



# INSTRUCTIES

J06391

2017-01-16



## BAR-END-SPIEGELSET

### ALGEMEEN

#### Setnummers

56000133, 56000134

#### Modellen

Voor modelgerelateerde informatie raadpleegt u de P&A-catalogus of het gedeelte "Parts and Accessories" (Onderdelen en accessoires) op [www.harley-davidson.com](http://www.harley-davidson.com) (alleen Engelstalig).

#### Setinhoud

Zie Afbeelding 2 en Tabel 1.

#### Vereiste aanvullende onderdelen

Deze set is ontworpen voor gebruik samen met de Bar-End-handgropenset (onderdeelnr. 56100199 of 56100202).

In dit instructieblad wordt verwezen naar informatie in de servicehandleiding. Voor installatie is een servicehandleiding voor dit modeljaar/model motorfiets vereist. Deze is verkrijgbaar bij een Harley-Davidson-dealer.

### MONTAGE

#### ⚠ WAARSCHUWING

De veiligheid van de berijder en de passagier is afhankelijk van de correcte montage van deze set. Volg de juiste stappen uit de servicehandleiding. Als u niet zeker weet of u de procedure correct kunt uitvoeren of als u niet beschikt over het juiste gereedschap, laat de installatie dan over aan een Harley-Davidson-dealer. Incorrecte montage van deze set kan ernstig of dodelijk letsel tot gevolg hebben. (00333b)

#### OPMERKING

Deze set kan niet gemonteerd worden op voertuigen met een elektronische gasklepregeling (ETC).

1. Installeer de passende Bar-End-handgropenset.

2. **OPMERKING**

Zie Afbeelding 1. Bepaalde sturen kunnen zowel voor gasklepregeling via kabelverbinding als voor elektronische gasklepregeling (ETC) worden gebruikt. De ETC-stangen zijn te herkennen aan de uitsparingen aan de rechterkant.

Zie Afbeelding 2. Monteer alle onderdelen weer:

- Stuur van 22 mm:** Monteer alle onderdelen weer (3). Plaats een afstandsring (onderdeelnr. 12400134) uit de Bar-End-handgropenset (onderdeelnr. 56100202) bij montage van de rechterkant.

- FXDF:** monteer alle onderdelen weer (4, 5). Plaats een mof (6) bij montage van de rechterkant.
- Stuur van 1 en 1-1/4 inch zonder ETC-uitsparing:** monteer alle onderdelen (4, 5).
- Stuur van 1 en 1-1/4 inch met ETC-uitsparing:** monteer alle onderdelen (4, 5). Plaats een mof (7) bij montage van de rechterkant.

3. Monteer de spiegel op het uiteinde van het stuur.

- Stel de spiegel verticaal af.

4. Draai de bout vast (A).

- Doe dit via opening (B) in de plug met een inbusleutel van 4 mm.

- Stuur van 22 mm:** Aanhalen tot:  
Koppel: 8,1 N·m (72 in-lbs)

- Stuur van 1 en 1-1/4 inch met ETC-uitsparing:** monteer de moer (8) in de grote klem (4). Aanhalen tot:

Koppel: 5,4 N·m (48 in-lbs)

#### ⚠ WAARSCHUWING

Controleer, voordat u de motor start, of de gashendel automatisch terugkeert naar de stationaire stand wanneer deze wordt losgelaten. Een gashendel die voorkomt dat de motor automatisch naar de stationaire stand terugkeert, kan ertoe leiden dat u de controle over de motorfiets verliest, waardoor ernstig of dodelijk letsel kan ontstaan. (00390a)

5. Controleer of de rechter handgreep/gashendelmof ronddraait en automatisch terugkeert en niet aan het stuur of de schakelaarbehuizing blijft vastzitten.

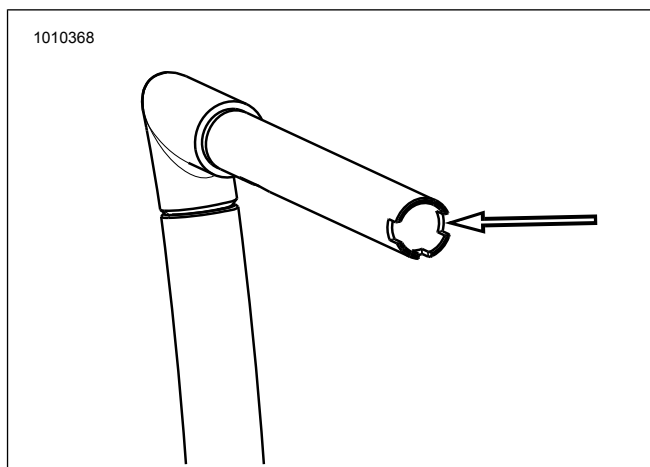
6. Als de gashendel blijft vastzitten:

- Draai de bouten van de schakelaarbehuizing los.
- Verschuif de binnenzijde van de schakelaarbehuizing lichtjes, zodat er ruimte ontstaat tussen de handgreep en de eindop.

7. Haal de bouten van de schakelaarbehuizing aan:

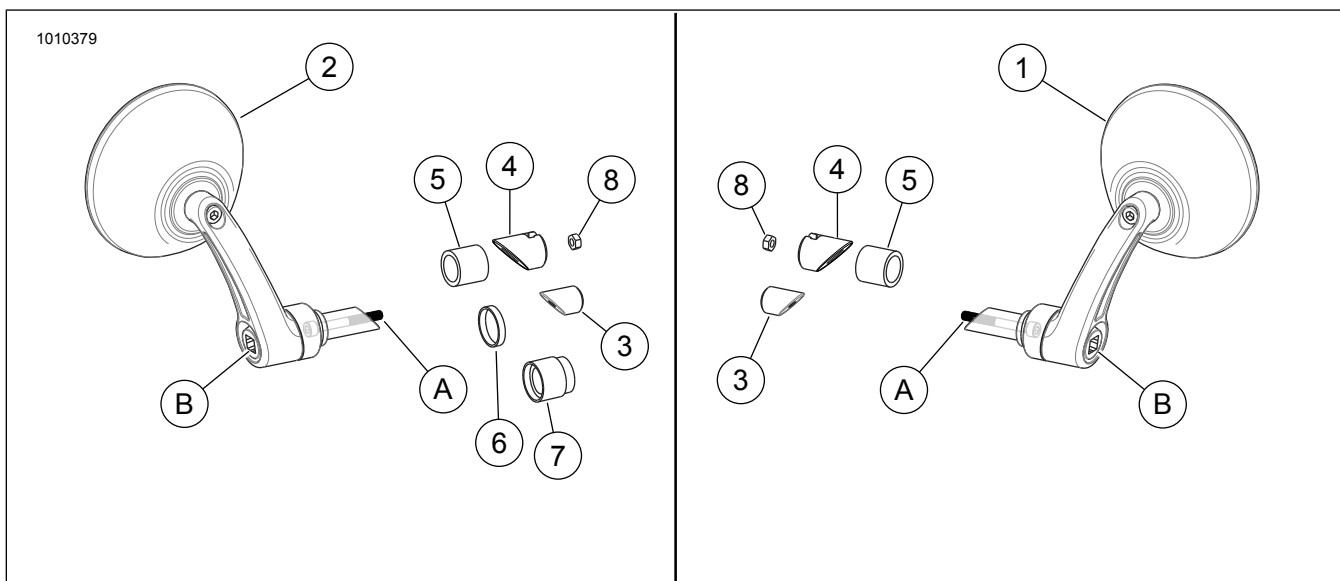
- Street:  
Koppel: 0,9–1,0 N·m (8–9 in-lbs)

- b. All modellen behalve Street:  
Koppel: 4,0–5,1 N·m (35–45 in-lbs)



Afbeelding 1. ETC-uitsparingen

## SERVICEONDERDELEN



Afbeelding 2. Serviceonderdelen: Bar-End-spiegelsets

Tabel 1. Serviceonderdelentabel

Onderdeel	Beschrijving (aantal)	Onderdeelnummer	
		Linker spiegelset	Rechter spiegelset
1	Linker spiegel	Niet afzonderlijk verkrijgbaar	Niet afzonderlijk verkrijgbaar
2	Rechter spiegel	Niet afzonderlijk verkrijgbaar	Niet afzonderlijk verkrijgbaar
3	Klem, klein	Niet afzonderlijk verkrijgbaar	Niet afzonderlijk verkrijgbaar
4	Klem, groot	Niet afzonderlijk verkrijgbaar	Niet afzonderlijk verkrijgbaar
5	Afstandsring	Niet afzonderlijk verkrijgbaar	Niet afzonderlijk verkrijgbaar
6	Afstandsring, klein	-	Niet afzonderlijk verkrijgbaar
7	Afstandsring	-	Niet afzonderlijk verkrijgbaar
8	Moer, M5	Niet afzonderlijk verkrijgbaar	Niet afzonderlijk verkrijgbaar
Onderdelen genoemd in de tekst			
A	Bout	-	-
B	Opening in plug	-	-