



INSTRUCTIONS

J06391

2017-01-16



KIT DE RÉTROVISEUR AVEC EMBOUT

GÉNÉRALITÉS

Numéro de kit

56000133, 56000134

Modèles

Pour obtenir des informations sur la configuration des modèles, consulter le catalogue P&A de vente au détail ou la section Parts and Accessories (Pièces et accessoires) sur le site www.harley-davidson.com (en anglais uniquement).

Contenu du kit

Voir Figure 2 et Tableau 1.

Pièces supplémentaires requises

Ce kit est conçu pour être utilisé avec un kit de poignées avec embout (no de pièce 56100199 ou 56100202).

Cette fiche d'instructions renvoie aux informations du manuel d'entretien. Il est nécessaire d'utiliser un manuel d'entretien correspondant au modèle et à l'année de la moto pour cette installation. Celui-ci est disponible auprès d'un concessionnaire Harley-Davidson.

POSE

▲ AVERTISSEMENT

La sécurité du conducteur et du passager dépend de la pose correcte de ce kit. Suivre les procédures du manuel d'entretien approprié. Si l'opérateur ne possède pas les compétences requises ou les outils appropriés pour effectuer la procédure, la pose doit être confiée à un concessionnaire Harley-Davidson. Une pose incorrecte de ce kit risque de causer la mort ou des blessures graves. (00333b)

REMARQUE

Ce kit ne peut pas être posé sur les véhicules équipés d'une commande des gaz électronique (ETC).

1. Poser le kit de poignées à embout approprié.

2.

REMARQUE

Voir Figure 1. Certains guidons peuvent être utilisés à la fois pour le câble de commande des gaz et la commande des gaz électronique (ETC). Les embouts ETC sont identifiables par les découpes à l'extrémité droite.

Voir Figure 2. Assembler les composants :

- a. **Guidon de 22 mm** : Assembler les composants (3). Ajouter l'entretoise (no de pièce 12400134) du kit de poignées à embout (no de pièce 56100202) en cas d'assemblage au niveau de l'extrémité de droite.

- b. **FXDF** : Assembler les composants (4, 5). Ajouter le manchon (6) en cas d'assemblage au niveau de l'extrémité de droite.
- c. **Guidon de 1 po et 1-1/4 po sans découpe ETC** : assembler les composants (4, 5).
- d. **Guidon de 1 po et 1-1/4 po avec découpe ETC** : assembler les composants (4, 5). Ajouter le manchon (7) en cas d'assemblage au niveau de l'extrémité de droite.

3. Poser l'ensemble de rétroviseur dans l'extrémité du guidon.
 - a. Régler le rétroviseur par rapport à la verticale.
4. Serrer la vis (A).
 - a. Atteindre l'ouverture (B) de l'embout avec une clé hexagonale de 4 mm.
 - b. **Guidon de 22 mm** : Serrer à un couple de :
Couple : 8,1 N·m (72 in-lbs)
 - c. **Guidon de 1 po et 1-1/4 po avec découpe ETC** : assembler l'écrou (8) dans la grande bride (4). Serrer à un couple de :
Couple : 5,4 N·m (48 in-lbs)

▲ AVERTISSEMENT

Avant de démarrer le moteur, s'assurer que la commande des gaz retourne automatiquement à la position de ralenti lorsqu'elle est relâchée. Une commande des gaz qui empêche le moteur de retourner automatiquement au ralenti peut causer la perte de contrôle, ce qui pourrait causer la mort ou des blessures graves. (00390a)

5. Vérifier que l'ensemble de poignée droite/manchon de commande des gaz tourne et revient en arrière librement, sans se coincer sur le guidon ou le boîtier commutateur.
6. Si la commande des gaz est coincée :
 - a. Desserrer les vis captives du boîtier commutateur.
 - b. Faire glisser délicatement le boîtier commutateur vers l'intérieur afin d'obtenir un dégagement suffisant entre la poignée et l'embout.
7. Serrer les vis de boîtier commutateur :
 - a. Street :
Couple : 0,9–1,0 N·m (8–9 in-lbs)

- b. Tous modèles sauf Street :
Couple : 4,0–5,1 N·m (35–45 in-lbs)

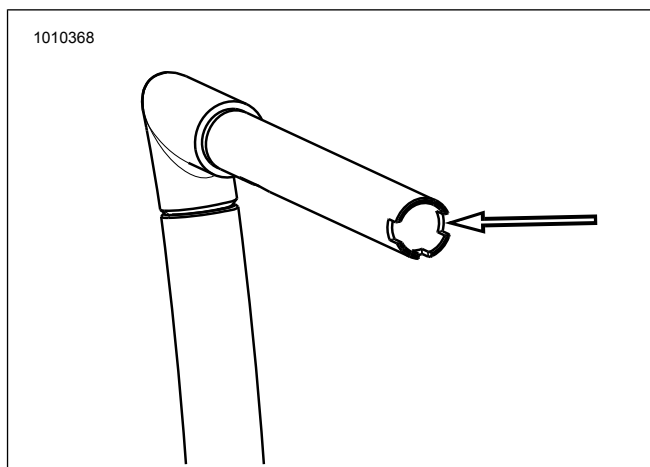


Figure 1. Découpes ETC

PIÈCES DE RECHANGE

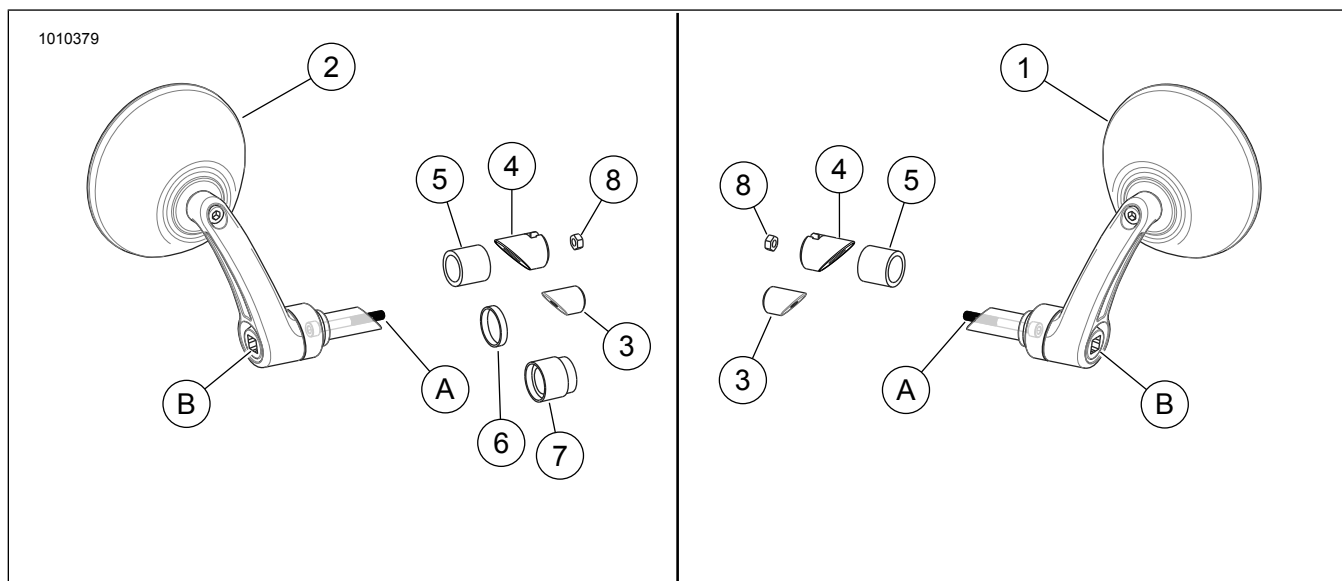


Figure 2. Pièces de rechange : Kits de rétroviseurs avec embout

Tableau 1. Tableau des pièces de rechange

Article	Description (quantité)	Numéro de Pièce	
		Kit de rétroviseur gauche	Kit de rétroviseur droite
1	Rétroviseur gauche	Non vendues séparément	Non vendues séparément
2	Rétroviseur droit	Non vendues séparément	Non vendues séparément
3	Petit collier	Non vendues séparément	Non vendues séparément
4	Grand collier	Non vendue séparément	Non vendue séparément
5	Entretoise	Non vendue séparément	Non vendue séparément
6	Entretoise, petite	-	Non vendue séparément
7	Entretoise	-	Non vendue séparément
8	Écrou, M5	Non vendu séparément	Non vendu séparément
Pièces référencées dans le texte			
A	Vis	-	-
B	Ouverture de l'embout	-	-