



バーエンドミラーキット

概要

キット番号

56000133、56000134

モデル

モデルの適合に関する情報は、最新の純正P&Aカタログを参照ください。または、ハーレーダビッドソン ジャパン正規販売網店にお問い合わせください。

キット内容

「図2」および「表1」を参照してください。

装着に必要となる追加部品

このキットはバーエンドグリップキット(部品番号56100199または56100202)とともに使用するように設計されています。

この取り扱い説明書は、サービスマニュアルの記載情報の参照を必要としています。取り付け時には、車両の年/モデルのサービスマニュアルが必要です。マニュアルはハーレーダビッドソンジャパン正規販売網店で入手できます。

取り付け

▲警告

ライダーおよびパッセンジャーの安全を守るため、キットは正しく装着してください。サービスマニュアルを参照しながら、適切な手順に従ってください。自分で作業を行うことが難しい場合、または適切な工具を持っていない場合は、最寄りのハーレーダビッドソン正規販売網店に取り付けを依頼してください。本キットを正しく取り付けないと死亡したり重傷を負うおそれがあります。(00333b)

注記

このキットは電子スロットルコントロール(ETC)が取り付けられた車両には取り付けることができません。

1. 適切なバーエンドグリップキットを取り付けます。

2. **注記**

「図1」を参照してください。一部のハンドルバーは、ケーブルスロットルコントロールおよび電子スロットルコントロール(ETC)の両方に使用できます。ETCバーは、右端にある切り抜きによって識別できます。

「図2」を参照してください。構成部品を組み立てます。

- a. 22 mmハンドルバー: 構成部品(3)を組み立てます。右側のアッセンブリーの場合、バーエンドグリップキット(部品番号56100202)のスペーサー(部品番号12400134)を追加します。
- b. FXDF: 構成部品(4、5)を組み立てます。右側のアッセンブリーの場合、スリーブ(6)を追加します。

c. ETC切り抜きのない1 inおよび1-1/4 inのハンドルバー: 構成部品(4、5)を組み立てます。

d. ETC切り抜きのある1 inおよび1-1/4 inのハンドルバー: 構成部品(4、5)を組み立てます。右側のアッセンブリーの場合、スリーブ(7)を追加します。

3. ミラーアッセンブリーをハンドルバーの端部に取り付けます。

a. ミラーポストを垂直に調節します。

4. スクリュー(A)を締め付けます。

a. 4 mmの六角キーをプラグの開口部(B)に通します。

b. 22mmハンドルバー: 次のトルク値で締め付けます:
トルク: 8.1 N·m (72 in-lbs)

c. ETC切り抜きのある1 inおよび1-1/4 inのハンドルバー: ナット(8)を大きいクランプ(4)に組み付けます。締め付け:

トルク: 5.4 N·m (48 in-lbs)

▲警告

エンジンを始動する前に、スロットルコントロールを離れたときにアイドル位置に瞬時に戻ることを確認してください。エンジンがアイドル状態に自動復帰するのを防ぐスロットルコントロールが制御不能になると、死亡事故または重大な人身事故を引き起こすことがあります。(00390a)

5. 右のグリップ/スロットルスリーブが回転して勝手に元に戻り、ハンドルバーやスイッチハウジングに引っかかることを確認します。

6. スロットルが動きにくい場合:

a. スイッチハウジングスクリューを緩めます。

b. スイッチハウジングを少し内側にスライドさせ、グリップとエンドキャップの間にクリアランスを作ります。

7. スイッチハウジングスクリューを締め付けます:

a. Street:
トルク: 0.9-1.0 N·m (8-9 in-lbs)

b. Street以外すべて:
トルク: 4.0-5.1 N·m (35-45 in-lbs)

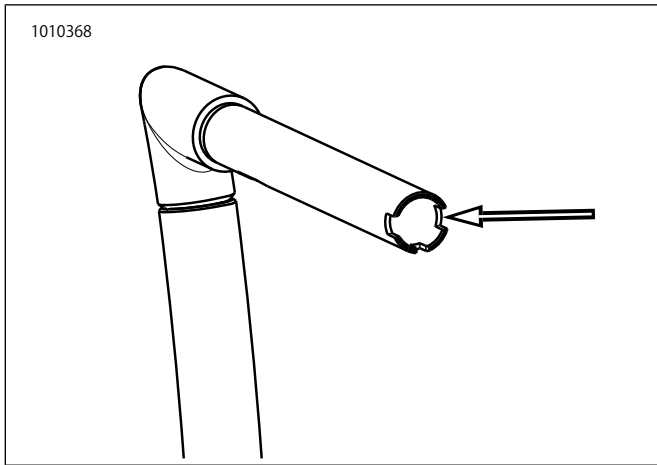


図1。ETC切り抜き

交換用パーツ

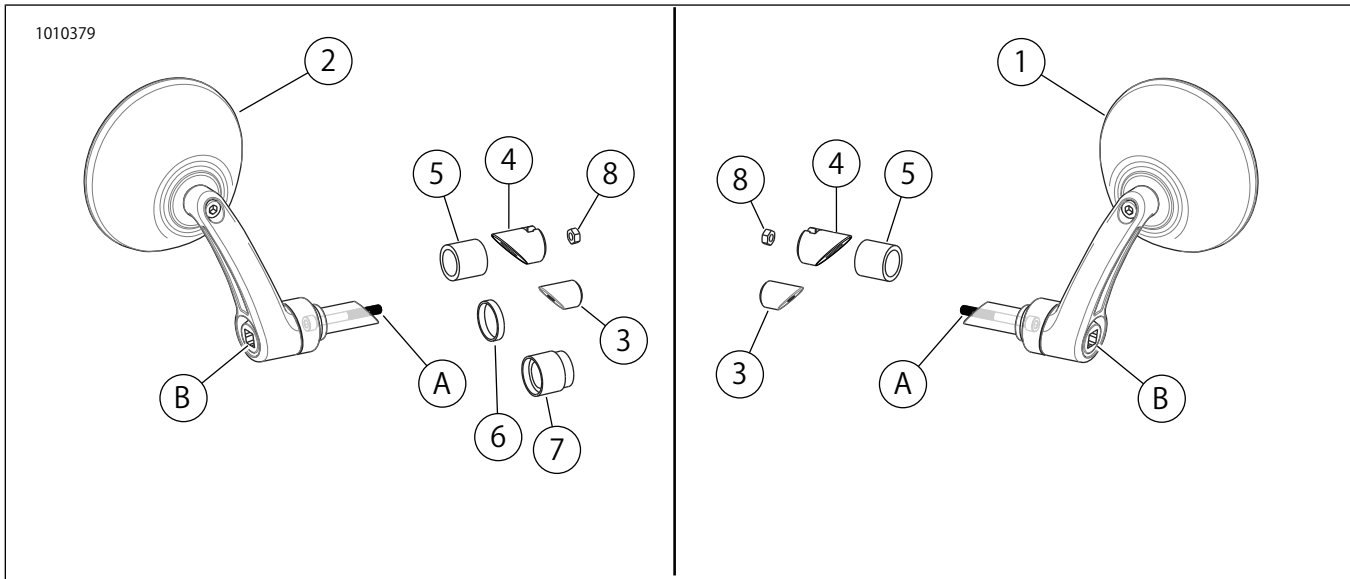


図2。交換用パーツ：パーエンドミラーキット

表1。交換用パーツ表

アイテム	詳細(数量)	部品番号	
		左ミラーキット	右ミラーキット
1	左ミラー	単品販売なし	単品販売なし
2	右ミラー	単品販売なし	単品販売なし
3	クランプ、小	単品販売なし	単品販売なし
4	クランプ、大	別売りなし	別売りなし
5	スペーサー	別売りなし	別売りなし
6	スペーサー、小	-	別売りなし
7	スペーサー	-	別売りなし
8	ナット、M5	別売りなし	別売りなし
本文中記載のパーツ			
A	スクリュー	-	-
B	プラグの開口部	-	-