



运动者速度表重新定位套件

概述

套件编号

70900660、70900661、55800672

车型

关于车型配件信息，参见P&A Retail Catalog(P&A零售目录)或www.harley-davidson.com上的PartsandAccessories(零件与附件)部分(仅英文)。

安装要求

警告

骑手和乘客的安全取决于此套件的正确安装。采用相关维修手册程序。如果您没有能力执行此程序或者没有正确的工具，可请哈雷戴维森经销商执行此安装。此套件安装不当可能造成死亡或重伤。(00333b)

正确安装需要单独购买其他零件或附件。参阅最新“哈雷戴维森原厂摩托车附件与原厂摩托车零件”目录。

这些套件设计用于与Clip-On把手套件(零件编号55800646、55800668、55800647)一起使用。

注意

此说明书引用了维修手册信息。此安装需要您的摩托车车型维修手册，该手册在哈雷戴维森经销商处有售。

套件内容

参见图1、图2、图3和表1、表2、表3。

准备

警告

为了防止车辆意外启动而造成死亡或重伤，请先拆下主保险丝，然后再继续。(00251b)

1. 拆卸主保险丝。参见维修手册。
2. 拆下原厂设备(OE)把手(如仍未拆卸)。参见维修手册。

安装

2014年款及之后XL1200X:

1. 参见图1。将把手夹塞(1)置于下部把手夹中。
2. 安装原厂速度表支架与螺丝。用手拧紧。
3. 对中塞并旋转以实现最佳外观。
4. 从后部螺丝开始，拧紧螺丝至16.3-24.4 N·m (10-20 ft-lbs)。

2014年款及之后XL883N

1. 从上部叉支架拆下下部把手夹。参见维修手册。

2. 拆下前灯组件。保留五金件待组装时使用。参见维修手册。
3. 从原厂速度表罩拆下速度表。保留密封垫和螺丝。参见维修手册。
4. 参见图2。转移原厂指示灯组件和新边框。
 - a. 拆下新边框(3)背胶衬垫。
 - b. 将边框从内侧粘贴至速度表支架(2)。
 - c. 使用原厂螺丝固定指示灯组件和边框。
5. 使用螺丝(1)安装罩。
 - a. 拧紧至16.3-24.4 N·m (10-20 ft-lbs)。
 - b. 安装前灯组件。
 - a. 使用原厂五金件将前灯安装至速度表罩。
 - b. 调节前灯对准。参见维修手册。
 - c. 拧紧。参见维修手册。
 - c. 使用原厂密封垫和螺丝将速度表安装至新罩(2)中。参见维修手册。
 - d. 连接电气线束。

2016.5年款及之后XL1200CX

1. 从上部叉支架拆下下部把手夹。参见维修手册。
2. 从原厂速度表罩拆下速度表。保留五金件、密封垫和背板。参见维修手册。
3. 参见图3。转移原厂指示灯组件和新边框。
 - a. 拆下新边框(3)背胶衬垫。
 - b. 将边框从内侧粘贴至速度表支架(2)。
 - c. 使用原厂螺丝固定指示灯组件和边框。
4. 使用原厂五金件、密封垫和背板将速度表安装至新罩(2)中。参见维修手册。
5. 连接电气线束。
6. 使用螺丝(1)、隔块(4)和锁紧螺母(5)安装罩和速度表组件。
 - a. 将隔块(4)置于上部叉支架与速度表支架之间。
 - b. 拧紧至40.7-54.2 N·m (30-40 ft-lbs)。

2014年款及之后XL1200C

1. 参见图4和表4。此应用需要单独购买列出的其他零件。
2. 从上部叉支架拆下下部把手夹。参见维修手册。
3. 连接新指示灯与线束组件(4)。
 - a. 拆下燃油箱。参见维修手册。
 - b. 断开原厂速度表线束，丢弃线束。
 - c. 将新指示灯与线束组件连接至主线束。

d. 安装燃油箱。参见维修手册。

4. 使用新螺丝(4)将指示灯组件(3)和边框(C)安装至新速度表支架中。
 - a. 拆下新边框(C)背胶衬垫。
 - b. 将边框从内侧粘贴至速度表支架(A)。
 - c. 使用新螺丝(4)固定新指示灯组件(3)和边框。
5. 从原厂速度表罩拆下速度表。保留螺丝和密封垫。参见维修手册。
6. 使用原厂密封垫、原厂螺丝(B)和新后盖(2)将速度表安装至罩中。拧紧至1.4-1.9 N·m(12-17 in-lbs)。
7. 使用螺丝(1)安装罩与速度表组件,从XL1200CX程序的步骤5开始。

完成

1. 安装主保险丝。参见维修手册。

检查安全性

⚠ 警告

确保转向操作平顺并且没有任何干涉。对转向造成干涉会导致车辆失控,造成人员死亡或重伤。(00371a)

- 确保当把手完全转到左右前叉停止位置时,节气门/怠速控制拉索不会拉紧。
1. 确认当把手完全转到前叉左右限位块位置时,电线、离合器拉索、节气门/怠速拉索和刹车管线不会拉紧。
 2. 确认当把手转到左右转向极限位置时,把手和燃油箱之间有足够间隙。
 3. 确认点火开关已转至OFF(关闭)位置。
 4. 安装主保险丝。参见维修手册。

⚠ 警告

在操作摩托车之前,请确保所有车灯和开关均正常工作。骑手的低能见度可能导致死亡或重伤。(00316a)

5. 转动点火开关至IGNITION(点火)位置,但不要启动发动机。检测所有开关和车灯是否正常工作。

⚠ 警告

启动发动机前,确保节气门控制器在释放后可迅速返回怠速位置。如果节气门控制器无法使发动机自动回到怠速位置,则可能导致车辆失控,从而有可能造成死亡或重伤。(00390a)

维修零件

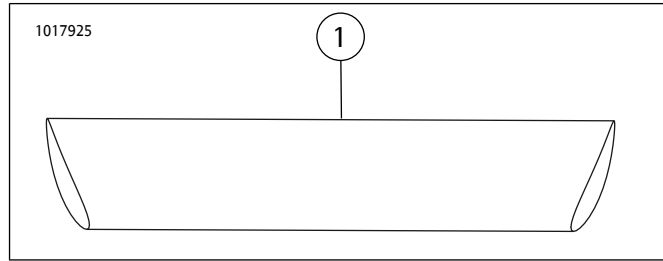


图1. 维修零件: 2014年款及之后XL1200X

表1. 维修零件表

项目	描述(数量)	Part No.
1	把手塞	55800672

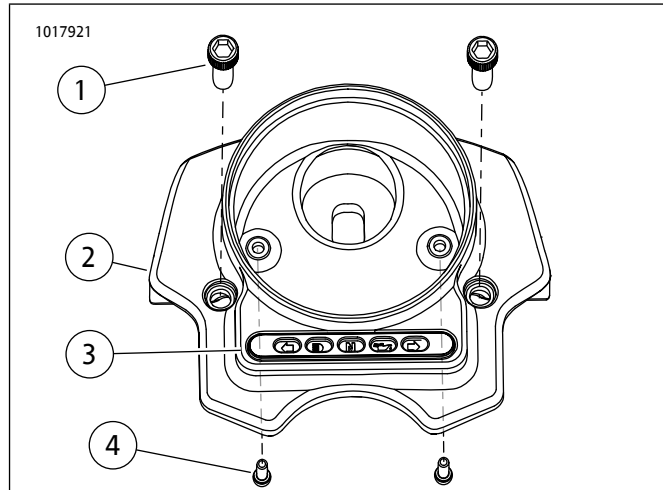


图2. 维修零件: 2014年款及之后XL883N

表2. 维修零件表

项目	描述(数量)	Part No.
1	凹头螺丝(2)	94334-91T
2	速度表支架	不单独出售
3	指示灯边框	68513-07B
4	螺丝(2)	3058

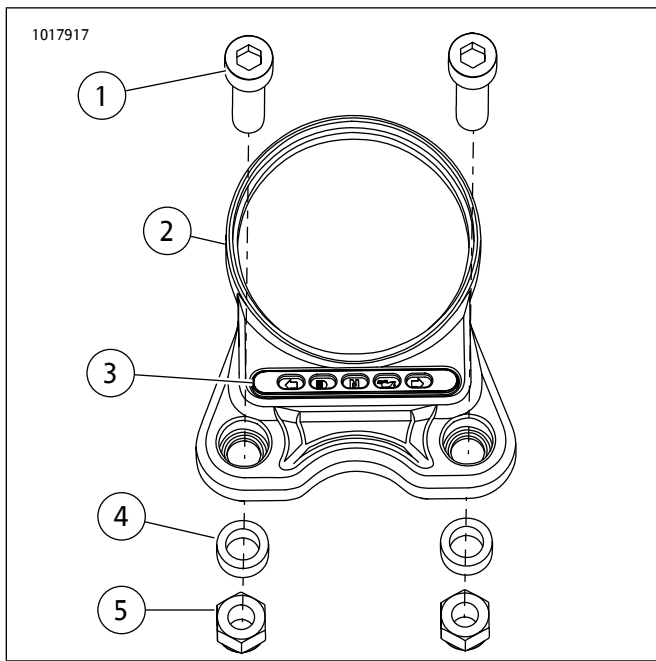


图3。维修零件：2016.5年款及之后XL1200CX

表3。维修零件表

项目	描述(数量)	Part No.
1	凹头螺丝(2)	10200477
2	速度表支架	不单独出售
3	指示灯边框	68513-07B
4	隔块(2)	12400125
5	锁紧螺母(2)	7768W

表4。附加零件表

项目	描述(数量)	Part No.
1	凹头螺丝(2)	3374
2	速度表后盖	69200439
3	指示灯与线束组件	69200080
4	指示灯螺丝(2)	2325
A	速度表支架与指示灯边框	包括于套件 70900660
B	原厂螺丝(2)	-
C	指示灯边框(未显示)	68513-07B(包 括于70900660)

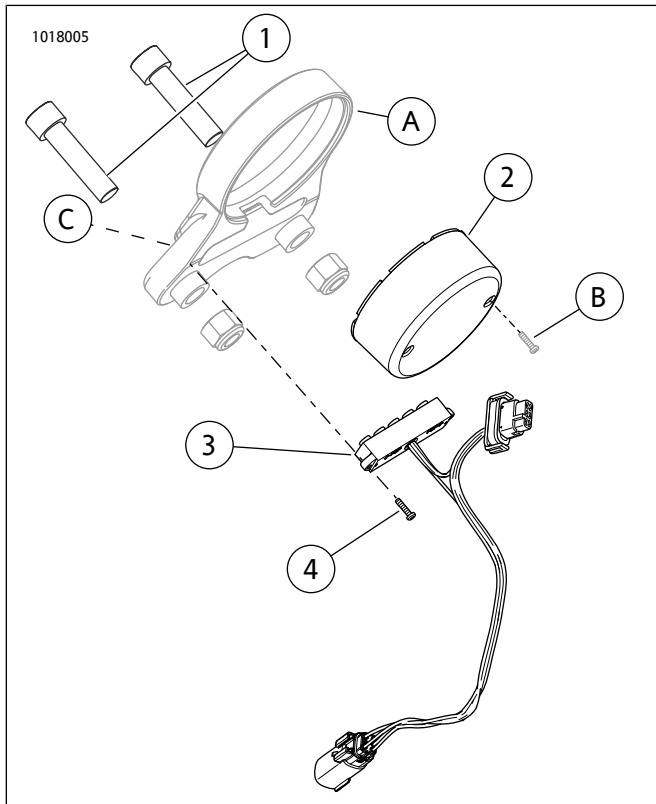


图4。需附加零件：2014年款及之后XL1200C