



VERPLAATSINGSSET SPORTSTER-SNELHEIDSMETER

ALGEMEEN

Setnummer

70900660, 70900661, 55800672

Modellen

Voor modelgerelateerde informatie raadpleegt u de P&A-catalogus of het gedeelte "Parts and Accessories" (Onderdelen en accessoires) op www.harley-davidson.com (alleen Engelstalig).

Vereisten voor Montage

⚠ WAARSCHUWING

De veiligheid van de berijder en de passagier is afhankelijk van de correcte montage van deze set. Volg de juiste stappen uit de servicehandleiding. Als u niet zeker weet of u de procedure correct kunt uitvoeren of als u niet beschikt over het juiste gereedschap, laat de installatie dan over aan een Harley-Davidson-dealer. Incorrecte montage van deze set kan ernstig of dodelijk letsel tot gevolg hebben. (00333b)

De **afzonderlijke aanschaf** van aanvullende onderdelen of accessoires is nodig voor de juiste montage. Raadpleeg de meest recente Harley-Davidson-catalogus met Genuine Motor Accessories en Genuine Motor Parts.

Deze sets moeten worden gebruikt met de Clip-on-stuursets (onderdeelnr. 55800646, 55800668, 55800647).

OPMERKING

In dit instructieblad wordt verwezen naar informatie in de servicehandleiding. Voor deze montage is een servicehandleiding voor uw model motorfiets vereist. Deze is verkrijgbaar bij een Harley-Davidson-dealer.

Setinhoud

Zie Afbeelding 1, Afbeelding 2, Afbeelding 3 en Tabel 1, Tabel 2, Tabel 3.

VOORBEREIDEN

⚠ WAARSCHUWING

Om te voorkomen dat de motorfiets per ongeluk start, met ernstig of dodelijk letsel tot gevolg, moet eerst de hoofdzekering worden verwijderd. (00251b)

1. Verwijder de hoofdzekering. Zie de servicehandleiding.
2. Verwijder het standaard (OE) stuur, indien nog gemonteerd. Zie de servicehandleiding.

MONTAGE

2014 en later XL1200X:

1. Zie Afbeelding 1. Plaats de stuurklemplug (1) in de onderste stuurklemmen.
2. Monteer de oorspronkelijke snelheidsmeterbeugel en bouten. Draai met de hand aan.
3. Centreer en draai de plug zodat deze er zo mooi mogelijk uitziet.
4. Begin met de achterste bouten en haal aan tot 16,3–24,4 N·m (10–20 ft-lbs).

2014 en later XL883N

1. Verwijder de onderste stuurklemmen uit de bovenste balhoofdplaat. Zie de servicehandleiding.
2. Verwijder de koplamp. Bewaar de bevestigingsmaterialen voor montage. Zie de servicehandleiding.
3. Verwijder de snelheidsmeter uit de snelheidsmeterbehuizing. Bewaar de pakkingen en bouten. Zie de servicehandleiding.
4. Zie Afbeelding 2. Zet de oorspronkelijke controlelamp en de **nieuwe** afwerkrand over.
 - a. Verwijder de beschermstrook van de **nieuwe** afwerkrand (3).
 - b. Bevestig vanaf de binnenkant de afwerkrand aan de beugel van de snelheidsmeter (2).
 - c. Zet de controlelamp en afwerkrand vast met de oorspronkelijke bouten.
5. Monteer de behuizing met bouten (1).
 - a. Haal aan tot 16,3–24,4 N·m (10–20 ft-lbs).
 - b. Monteer de koplamp.
 - a. Monteer de koplamp op de behuizing van de snelheidsmeter met behulp van de oorspronkelijke bevestigingsmaterialen.
 - b. Pas de koplampuitlijning aan. Zie de servicehandleiding.
 - c. Aangehaald. Zie de servicehandleiding.
 - c. Monteer de snelheidsmeter in de nieuwe behuizing (2) met behulp van de oorspronkelijke pakkingen en bouten. Zie de servicehandleiding.
 - d. Sluit de elektrische draadboom aan.

2016.5- en later XL1200CX

1. Verwijder de onderste stuurklemmen uit de bovenste balhoofdplaat. Zie de servicehandleiding.

2. Verwijder de snelheidsmeter uit de snelheidsmeterbehuizing. Bewaar de bevestigingsmaterialen, pakkingen en achterplaat Zie de servicehandleiding.
3. Zie Afbeelding 3. Zet de oorspronkelijke controlelamp en de **nieuwe** afwerkrand over.
 - a. Verwijder de beschermstrook van de **nieuwe** afwerkrand (3).
 - b. Bevestig de afwerkrand vanaf de binnenkant aan de beugel van de snelheidsmeter (2).
 - c. Zet de controlelamp en afwerkrand vast met de oorspronkelijke bouten.
4. Monteer de snelheidsmeter in de nieuwe behuizing (2) met behulp van de oorspronkelijke bevestigingsmaterialen, pakkingen en achterplaat. Zie de servicehandleiding.
5. Sluit de elektrische draadboom aan.
6. Monteer de behuizing en snelheidsmeter met bouten (1), afstandsringen (4) en borgmoeren (5).
 - a. Plaats de afstandsstukken (4) tussen de bovenste balhoofdplaat en snelheidsmeterbeugel.
 - b. Haal aan tot 40,7–54,2 N·m (30–40 ft-lbs).

XL1200C van 2014 en later

1. Zie Afbeelding 4 en Tabel 4. Voor deze toepassing moeten de genoemde aanvullende onderdelen afzonderlijk worden aangeschaft.
2. Verwijder de onderste stuurklemmen uit de bovenste balhoofdplaat. Zie de servicehandleiding.
3. Sluit de **nieuwe** controlelamp en kabelboom aan (4).
 - a. Verwijder de brandstoftank. Raadpleeg de servicehandleiding.
 - b. Koppel de originele kabelboom van de snelheidsmeter los en gooi de kabelboom weg.
 - c. Sluit de **nieuwe** controlelamp en draadboom aan op de hoofddraadboom.
 - d. Monteer de brandstoftank. Raadpleeg de servicehandleiding.
4. Monteer de controlelamp (3) en afwerkrand (C) in de nieuwe snelheidsmeterbeugel met behulp van de **nieuwe** bouten (4).
 - a. Verwijder de beschermstrook van de **nieuwe** afwerkrand (C).
 - b. Bevestig vanaf de binnenkant de afwerkrand aan de beugel van de snelheidsmeter (A).
 - c. Zet de **nieuwe** controlelamp (3) en afwerkrand vast met behulp van de **nieuwe** bouten (4).
5. Verwijder de snelheidsmeter uit de snelheidsmeterbehuizing. Bewaar de bouten en pakkingen. Zie de servicehandleiding.
6. Monteer de snelheidsmeter in de behuizing met behulp van de oorspronkelijke pakkingen, oorspronkelijke bouten (B) en **nieuwe** achterplaat (2). Haal aan tot 1,4–1,9 N·m (12–17 in-lbs).

7. Gebruik bouten (1) en monteer de behuizing en snelheidsmeter beginnend vanaf stap 5 van de procedure XL1200CX.

VOLTOOID

1. Monteer de hoofdzekering. Raadpleeg de servicehandleiding.

VEILIGHEIDSCONTROLE

▲ WAARSCHUWING

Controleer of het stuur soepel en zonder beperkingen kan bewegen. Eventuele beperkingen kunnen ervoor zorgen dat u de controle over de motorfiets verliest, waardoor ernstig of dodelijk letsel kan ontstaan. (00371a)

- Zorg ervoor dat de gas-/stationairkabels niet te strak worden getrokken als het stuur geheel naar links of rechts wordt gedraaid.
1. Zorg ervoor dat draden, koppelingskabels, gas-/stationairkabels en remleidingen niet te strak worden getrokken als het stuur geheel naar de linker of rechter vorkaanslagen wordt gedraaid.
 2. Zorg ervoor dat er voldoende ruimte is tussen het stuur en de brandstoftank wanneer het stuur naar de linker- of rechterstuuraanslagen gedraaid worden.
 3. Controleer of het contactslot in de stand OFF (uit) staat.
 4. Plaats de hoofdzekering. Raadpleeg de servicehandleiding.

▲ WAARSCHUWING

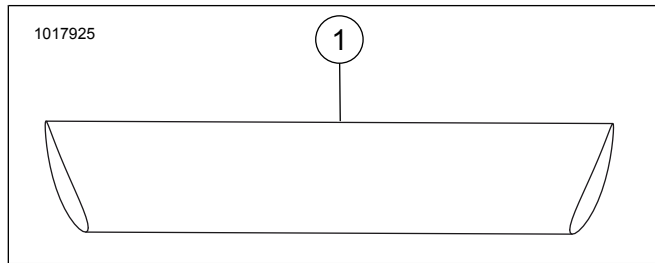
Controleer of alle lampen en schakelaars goed werken voordat u de motorfiets gebruikt. Indien de bestuurder slecht zichtbaar is, kan dit ernstig of dodelijk letsel tot gevolg hebben. (00316a)

5. Zet het contactslot in de stand IGNITION (ontsteking), maar start de motor niet. Controleer of alle schakelaars en lichten goed werken.

▲ WAARSCHUWING

Controleer, voordat u de motor start, of de gashendel automatisch terugkeert naar de stationaire stand wanneer deze wordt losgelaten. Een gashendel die voorkomt dat de motor automatisch naar de stationaire stand terugkeert, kan ertoe leiden dat u de controle over de motorfiets verliest, waardoor ernstig of dodelijk letsel kan ontstaan. (00390a)

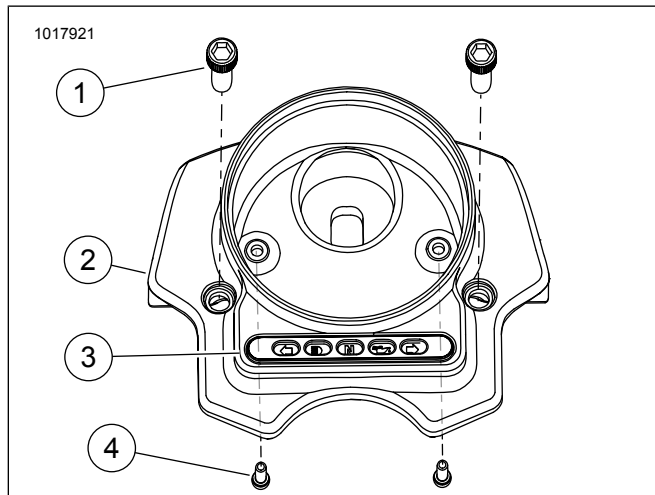
SERVICEONDERDELEN



Afbeelding 1. Serviceonderdelen: 2014 en later XL1200X

Tabel 1. Serviceonderdelentabel

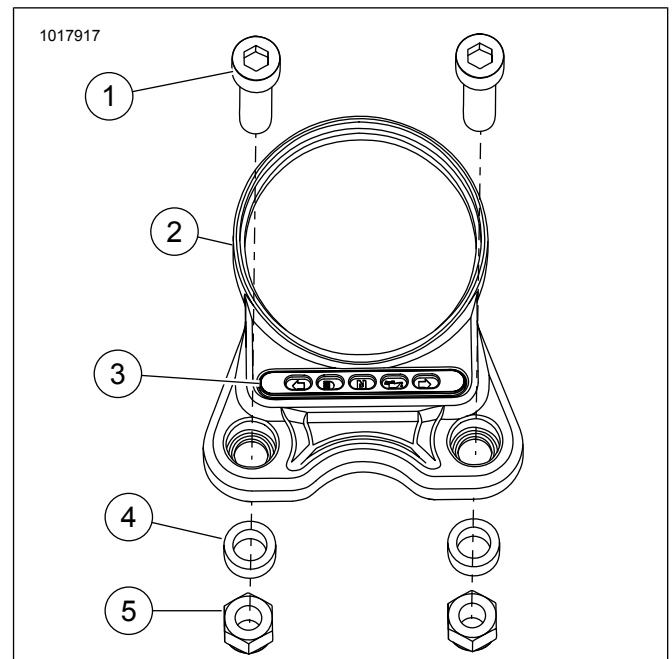
Onderdeel	Beschrijving (aantal)	Onderdeelnummer
1	Stuurplug	55800672



Afbeelding 2. Serviceonderdelen: 2014 en later XL883N

Tabel 2. Serviceonderdelentabel

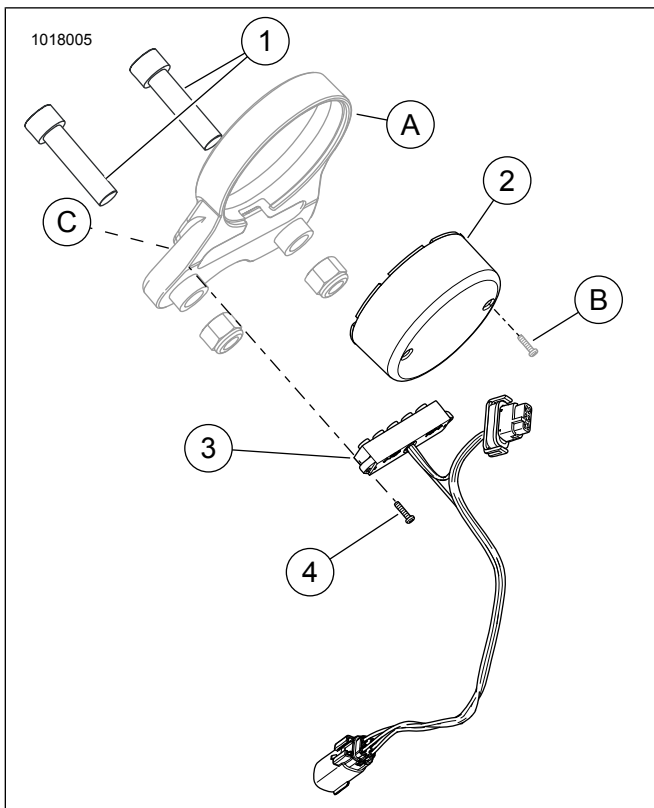
Onderdeel	Beschrijving (aantal)	Onderdeelnummer
1	Inbusdopbout (2)	94334-91T
2	Beugel voor snelheidsmeter	Niet afzonderlijk verkrijgbaar
3	Afwerkrand controlelamp	68513-07B
4	Bout (2)	3058



Afbeelding 3. Serviceonderdelen: 2016.5- en later XL1200CX

Tabel 3. Serviceonderdelentabel

Onderdeel	Beschrijving (aantal)	Onderdeelnummer
1	Inbusdopbout (2)	10200477
2	Beugel voor snelheidsmeter	Niet afzonderlijk verkrijgbaar
3	Afwerkrand controlelamp	68513-07B
4	Afstandsring (2)	12400125
5	Borgmoer (2)	7768W



Afbeelding 4. Vereiste aanvullende onderdelen: XL1200C van 2014 en later

Tabel 4. Aanvullende onderdelentabel

Onderdeel	Beschrijving (aantal)	Onderdeelnummer
1	Inbusdopbout (2)	3374
2	Achterplaat snelheidsmeter	69200439
3	Montage controlelamp en kabelboom	69200080
4	Bout, controlelampen (2)	2325
A	Snelheidsmeterbeugel met afwerkrand controlelamp	Geleverd in set 70900660
B	Oorspronkelijke bouten (2)	-
C	Afwerkrand controlelamp (niet afgebeeld)	68513-07B (geleverd in 70900660)