



可拆卸式单人TOUR-PAK安装尾架

概述

套件编号

53000225

车型

关于车型配件信息，参见P&A Retail Catalog(P&A零售目录)或www.harley-davidson.com上的Parts and Accessories(零件与附件)部分(仅英文)。

安装要求

正确安装此套件需要购买和安装对接套件(零件编号 52300131)。

可能需要单独购买其他零件或附件，以便在该型号摩托车上正确安装此可拆卸式Tour-Pak®尾架套件。参见P&A retail catalog (P&A零售目录)或www.harley-davidson.com上的Parts and Accessories(零件与附件)部分(仅英文)了解此车型所需要的零件或附件清单。

警告

骑手和乘客的安全取决于此套件的正确安装。采用相关维修手册程序。如果您没有能力执行此程序或者没有正确的工具，可请哈雷戴维森经销商执行此安装。此套件安装不当可能造成死亡或重伤。(00333b)

注意

此说明书引用了维修手册信息。此安装需要本年度/车型摩托车维修手册。哈雷戴维森经销商处有售。

套件内容

参见图2和表1。

安装

安装Tour-Pak行李架

1. 按照该套件中的说明安装对接点套件(零件编号 52300131)。
2. 参见图2。将Tour-Pak尾架(1)安装至Tour-Pak(D)的安装螺柱(A)。使用垫圈(3)和螺母(2)进行固定。
3. Tour-Pak行李架的安装孔为槽型。在Tour-Pak行李架(1)上调节Tour-Pak(D)的位置。
4. 拧紧螺母(2)。
扭矩: 13.5 N·m (120 in-lbs) 螺母

安装Tour-Pak和行李架

1. 参见图2。站在摩托车后方。将Tour-Pak尾架前槽口(衬套(4)已安装到位)置于上部减震器底架(B)上。确保槽口完全进入减震器底架。
2. 定位旋转锁扣(6)于前对接点(C)之上。检查确认尾架(1)侧板和锁扣卡入后对接点之中。

注意

*如果减震器底架处发生干涉：拆下右侧减震器。参见维修手册。以杆朝下位置重新安装减震器。参见图1。这样可留出必要的Tour-Pak尾架安装间隙。如果仍然存在安装问题，可咨询哈雷戴维森经销商获取帮助。

3. 向下推行李架后部。向前推锁扣杆，直至其卡入到位发出咔嚓声。如果锁扣不容易关闭，切勿强行操作。检查行李架对准情况。
4. 连接所有Tour-Pak线束和线路。

注意

安装Tour-Pak尾架之后，检查确认Tour-Pak和尾架固定牢靠。前后对接点必须完全接合。

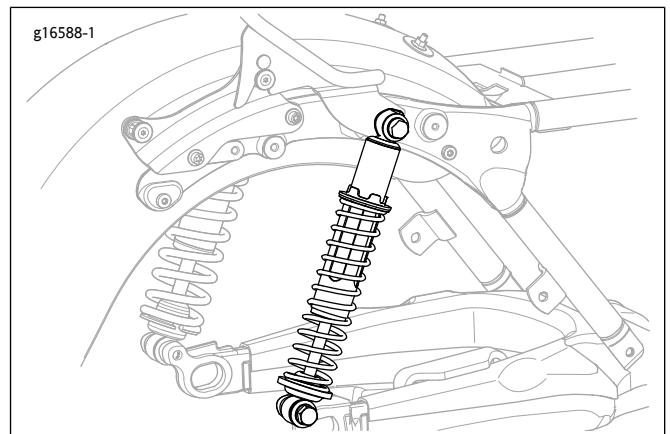


图1. 减震器朝向与P&A可拆卸式

拆卸Tour-Pak和行李架

1. 保持点火装置关闭，断开连接至Tour-Pak的所有线束和线路。
2. 按下每个锁扣上的释放按钮(E)。从对接点拉出锁扣。
3. 抬起Tour-Pak行李架后部。
4. 将Tour-Pak和尾架拉出减震器底架。

is07586

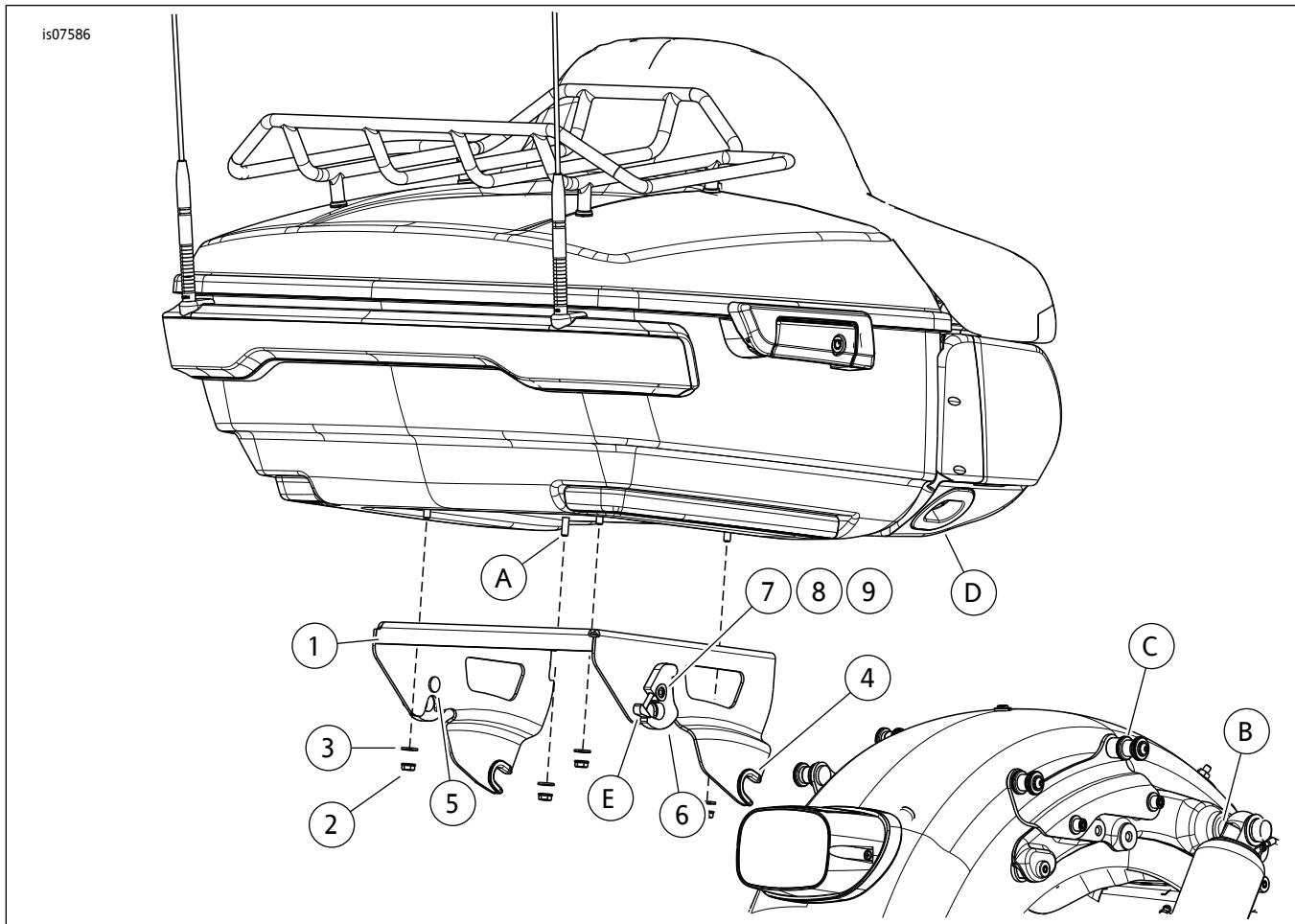


图2。维修零件：可拆卸式单人Tour-Pak尾架

表1。维修零件

项目	描述(数量)	PartNo.
1	单人Tour-Pak尾架	不单独出售
2	法兰锁定螺母(4)	7716
3	垫圈(4)	6703
4	对接点衬套(2)	52682-09
5	花键螺柱(2)	不单独出售
6	右侧可拆卸式锁扣套件(包括项目7-9)	53508-95
	左侧可拆卸式锁扣套件(包括项目7-9)	53509-95
7	弹簧垫圈	6828
8	平垫圈	6827
9	半圆头螺丝	2957
文字中提到,但套件中不包括的项目:		
A	安装螺柱	
B	减震器底架	
C	前对接点	
D	Tour-Pak	
E	释放按钮	