



## AFNEEMBAAR SOLO TOUR-PAK-MONTAGEREK

### ALGEMEEN

#### Setnummer

53000225

#### Modellen

Voor modelgerelateerde informatie raadpleegt u de P&A-catalogus of het gedeelte "Parts and Accessories" (Onderdelen en accessoires) op [www.harley-davidson.com](http://www.harley-davidson.com) (alleen Engelstalig).

#### Vereisten voor montage

Voor de juiste installatie van deze set is de afzonderlijke aankoop en montage van bevestigingsset (onderdeelnr. 52300131) vereist.

**De afzonderlijke aanschaf** en installatie van aanvullende onderdelen of accessoires kan nodig zijn voor de juiste montage van deze afneembare Tour-Pak®-rekset op uw model motorfiets. Raadpleeg de P&A-catalogus of het gedeelte Parts and Accessories (onderdelen en accessoires) op [www.harley-davidson.com](http://www.harley-davidson.com) (alleen Engelstalig) voor een lijst met alle benodigde onderdelen of accessoires voor dit model.

#### ▲ WAARSCHUWING

**De veiligheid van de berijder en de passagier is afhankelijk van de correcte montage van deze set. Volg de juiste stappen uit de servicehandleiding. Als u niet zeker weet of u de procedure correct kunt uitvoeren of als u niet beschikt over het juiste gereedschap, laat de installatie dan over aan een Harley-Davidson-dealer. Incorrecte montage van deze set kan ernstig of dodelijk letsel tot gevolg hebben. (00333b)**

#### OPMERKING

*In dit instructieblad wordt verwezen naar informatie in de servicehandleiding. Voor installatie is een servicehandleiding voor dit modeljaar/model motorfiets vereist. Deze is verkrijgbaar bij een Harley-Davidson-dealer.*

### Setinhoud

Zie Afbeelding 2 en Tabel 1.

### MONTAGE

#### Installeren van het Tour-Pak-bagagerek

1. Installeer de bevestigingspuntset (onderdeelnr. 52300131) volgens de instructies in **die** set.
2. Zie Afbeelding 2. Installeer het Tour-Pak-rek (1) aan de montagetapeinden (A) van de Tour-Pak (D). Bevestig met onderleggingen (3) en moeren (2).

3. De montagegaten van het Tour-Pak-bagagerek zijn voorzien van gleuven. Stel de positie van de Tour-Pak (D) op het Tour-Pak-bagagerek (1) af.

4. Haal de moeren (2) aan.

Koppel: 13,5 N·m (120 in-lbs) *Moer*

#### Installeren van het Tour-Pak-rek

1. Zie Afbeelding 2. Ga achter de motorfiets staan. Plaats de voorste uitsparingen van het Tour-Pak-bagagerek, met de bussen (4) op hun plaats, op de bovenste bevestigingspunten van de schokdemper (B). Zorg ervoor dat de uitsparingen helemaal in de bevestigingspunten zitten.
2. Plaats de draaisluitingen (6) over de voorste bevestigingspunten (C). Controleer dat de zijanten en vergrendelingen van het rek (1) in de achterste bevestigingspunten gestoken zitten.

#### OPMERKING

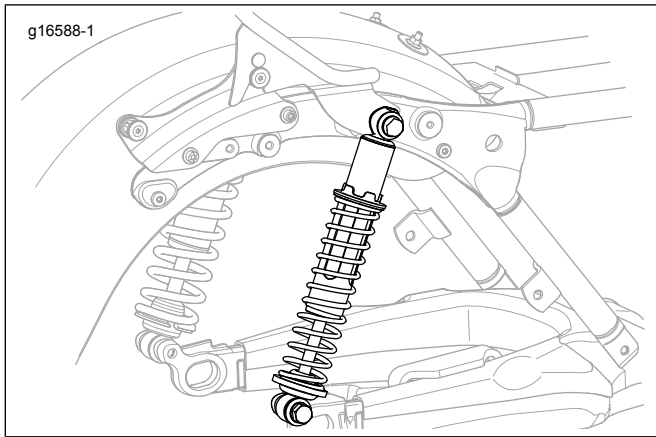
**\* Als de bewegingsvrijheid wordt beperkt aan de schokdemperbevestigingen:** verwijder de schokdemper aan de rechterzijde. Raadpleeg de servicehandleiding. Installeer de schokdemper opnieuw met de zuigerstang naar beneden. Zie Afbeelding 1. Dit zorgt voor de benodigde ruimte om het Tour-Pak-rek te installeren. Als het passingsprobleem zich blijft voordoen, neem dan contact op met een Harley-Davidson-dealer voor ondersteuning.

3. Duw de achterkant van het rek omlaag. Duw de vergrendelhendel naar voren totdat deze op zijn plaats 'klikt'. Gebruik geen kracht als het slot niet gemakkelijk sluit. Controleer de uitlijning van het rek.
4. Sluit alle Tour-Pak draadbomen en bedrading aan.

#### OPMERKING

*Controleer na het monteren van het Tour-Pak-rek of de Tour-Pak en het rek stevig vast zitten. De voorste en achterste bevestigingspunten moeten volledig zijn vastgeklikt.*



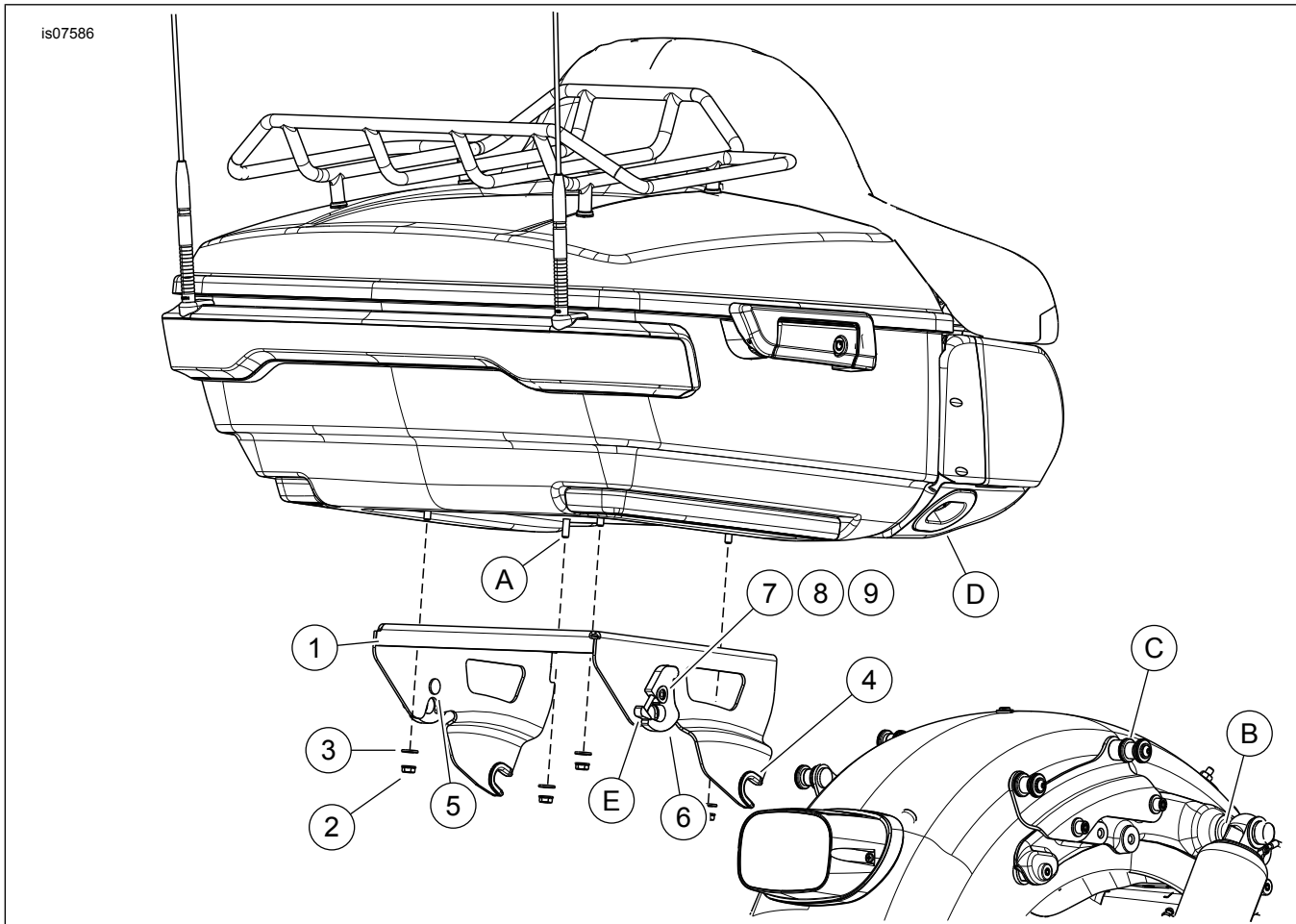


Afbeelding 1. Stand van de schokdemper met P&A Detachables

## Verwijderen van Tour-Pak en bagagerek

1. Maak terwijl het contact uit is alle draadbomen en bedrading die is aangesloten op het Tour-Pak los.
2. Druk de ontgrendelknop (E) op elke sluiting in. Trek de sluiting los uit het bevestigingspunt.
3. Til de achterkant van het Tour-Pak-bagagerek omhoog.
4. Trek de Tour-Pak en het bagagerek uit de bevestigingspunten van de schokdemper.

## SERVICEONDERDELEN



Afbeelding 2. Serviceonderdelen, afneembaar Tour-Pak-eenpersoonsrek

Tabel 1. Serviceonderdelen

Onder-deel	Beschrijving (aantal)	Onderdeelnummer
1	Solo Tour-Pak-rek	Niet afzonderlijk verkrijgbaar
2	Borgmoer met flens (4)	7716
3	Onderlegging (4)	6703
4	Bus, bevestigingspunt (2)	52682-09

Tabel 1. Serviceonderdelen

Onder-deel	Beschrijving (aantal)	Onderdeelnummer
5	Tapeind met spiebanen (2)	Niet afzonderlijk verkrijgbaar
6	Afneembare vergrendelset, rechterzijde (bevat items 7 t/m 9)	53508-95
	Afneembare vergrendelset, linkerzijde (bevat items 7 t/m 9)	53509-95
7	___ Veerring	6828
8	___ Platte onderlegging	6827
9	___ Bout, balkop	2957
<b>Onderdelen genoemd in de tekst, maar niet bij de set inbegrepen:</b>		
A	Montagetapeind	
B	Bevestigingspunt schokdemper	
C	Voorste bevestigingspunt	
D	Tour-Pak	
E	Ontgrendelknop	