



ABNEHMBARER SOLO-TOUR-PAK-BEFESTIGUNGSTRÄGER

ALLGEMEINES

Satz-Nummer

53000225

Modelle

Modell-Passungsinformationen sind im P&A-Einzelhandelskatalog oder im Abschnitt „Parts and Accessories“ (Teile und Zubehör) der Website www.harley-davidson.com (nur auf Englisch) zu finden.

Einbauanforderungen

Zum korrekten Einbau dieses Satzes ist der Kauf und Einbau eines Befestigungspunktsatzes (Teile-Nr. 52300131) erforderlich.

Zusätzliche Teile oder Zubehörteile müssen eventuell je nach Motorradmodell **separat hinzugekauft** werden, damit dieser abnehmbare Tour-Pak® Trägersatz an diesem Motorrad angebracht werden kann. Im P&A-Einzelhandelskatalog oder im Abschnitt „Parts and Accessories“ (Teile und Zubehör) der Website www.harley-davidson.com (nur Englisch) ist eine Liste der erforderlichen Teile oder Zubehörteile für das jeweilige Modell zu finden.

▲ WARNUNG

Die Sicherheit von Fahrer und Sozius hängt vom korrekten Einbau dieses Satzes ab. Die entsprechenden Verfahren im Werkstatthandbuch befolgen. Falls es nicht möglich ist, dieses Verfahren selbst durchzuführen, bzw. nicht die richtigen Werkzeuge vorhanden sind, muss der Einbau von einem Harley-Davidson Händler durchgeführt werden. Unsachgemäßer Einbau dieses Satzes kann zu schweren oder tödlichen Verletzungen führen. (00333b)

HINWEIS

Diese Einbauanleitung bezieht sich auf Informationen aus dem Werkstatthandbuch. Für diesen Einbau ist ein Werkstatthandbuch für das jeweilige Modelljahr und Motorradmodell erforderlich. Es ist bei einem Harley-Davidson Händler erhältlich.

Inhalt des Satzes

Siehe Abbildung 2 und Tabelle 1.

EINBAU

Einbau des Tour-Pak-Trägers

1. Den Befestigungspunktsatz (Teile-Nr. 52300131) gemäß den Anweisungen **im betreffenden Satz** einbauen.

2. Siehe Abbildung 2. Den Tour-Pak-Träger (1) auf dem Befestigungsbolzen (A) des Tour-Pak (D) anbringen. Mit Unterlegscheiben (3) und Muttern (2) sichern.
3. Die Befestigungslöcher des Tour-Pak-Trägers sind Langlöcher. Den Tour-Pak (D) auf dem Tour-Pak-Träger (1) zurechtrücken.
4. Die Muttern (2) festziehen.
Drehmoment: 13,5 N·m (120 **in-lbs**) Mutter

Einbau von Tour-Pak und Träger

1. Siehe Abbildung 2. Hinter dem Motorrad stehend, die vorderen Kerben des Tour-Pak-Trägers auf die oberen Stoßdämpferbefestigungen (B) drücken; dabei müssen sich die Buchsen (4) in ihrer Position befinden. Sicherstellen, dass die Kerben vollständig in der Stoßdämpferbefestigung einrasten.
2. Die Drehklinken (6) auf die vorderen Befestigungspunkte (C) setzen. Überprüfen, ob die Trägerseiten (1) und Verriegelungen in die hinteren Befestigungspunkte eingreifen.

HINWEIS

*** Wenn es an den Stoßdämpfer-Befestigungen zu Widerstand kommt:** Den rechten Stoßdämpfer ausbauen. Siehe Werkstatthandbuch. Den Stoßdämpfer mit der Stange nach unten wieder einbauen. Siehe Abbildung 1. Dadurch ist der nötige Abstand für den Einbau des Tour-Pak-Trägers gewährleistet. Falls die Einpassungsprobleme weiterhin bestehen, zwecks Unterstützung Kontakt mit einem Harley-Davidson Händler aufnehmen.

3. Am hinteren Teil des Trägers nach unten drücken. Den Verriegelungshebel nach vorne drücken, bis er mit einem Klickgeräusch einrastet. Wenn sich die Verriegelung nicht leichtgängig schließen lässt, keine Gewalt anwenden. Die Ausrichtung des Trägers erneut prüfen.
4. Alle Tour-Pak-Kabelbäume und -Verkabelung anschließen.

HINWEIS

Nach Einbau des Tour-Pak-Trägers nachprüfen, ob Tour-Pak und Träger sicher befestigt sind. Die vorderen und hinteren Befestigungspunkte müssen vollständig eingerastet sein.

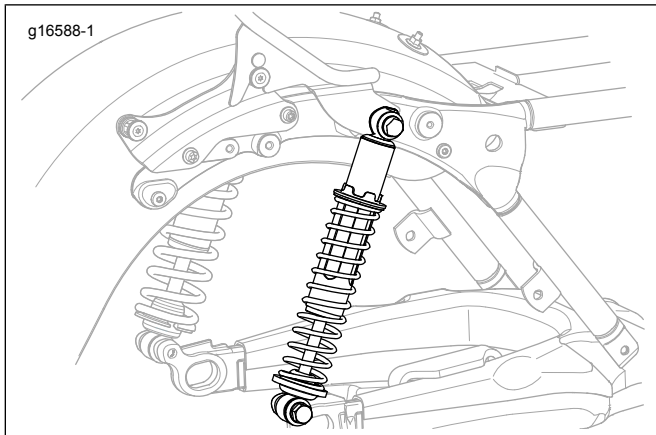


Abbildung 1. Stoßdämpferausrichtung mit P&A Detachables

Ausbau von Tour-Pak und Träger

1. Bei ausgeschalteter Zündung alle an den Tour-Pak angeschlossenen Kabelbäume und Verkabelungen abtrennen.
2. Den Freigabeknopf (E) an jeder Verriegelung drücken. Die Verriegelung von der Befestigungsstelle weg ziehen.
3. Die Rückseite des Tour-Pak-Träger hochheben.
4. Tour-Pak und Träger aus den Stoßdämpferbefestigungen ziehen.

ERSATZTEILE

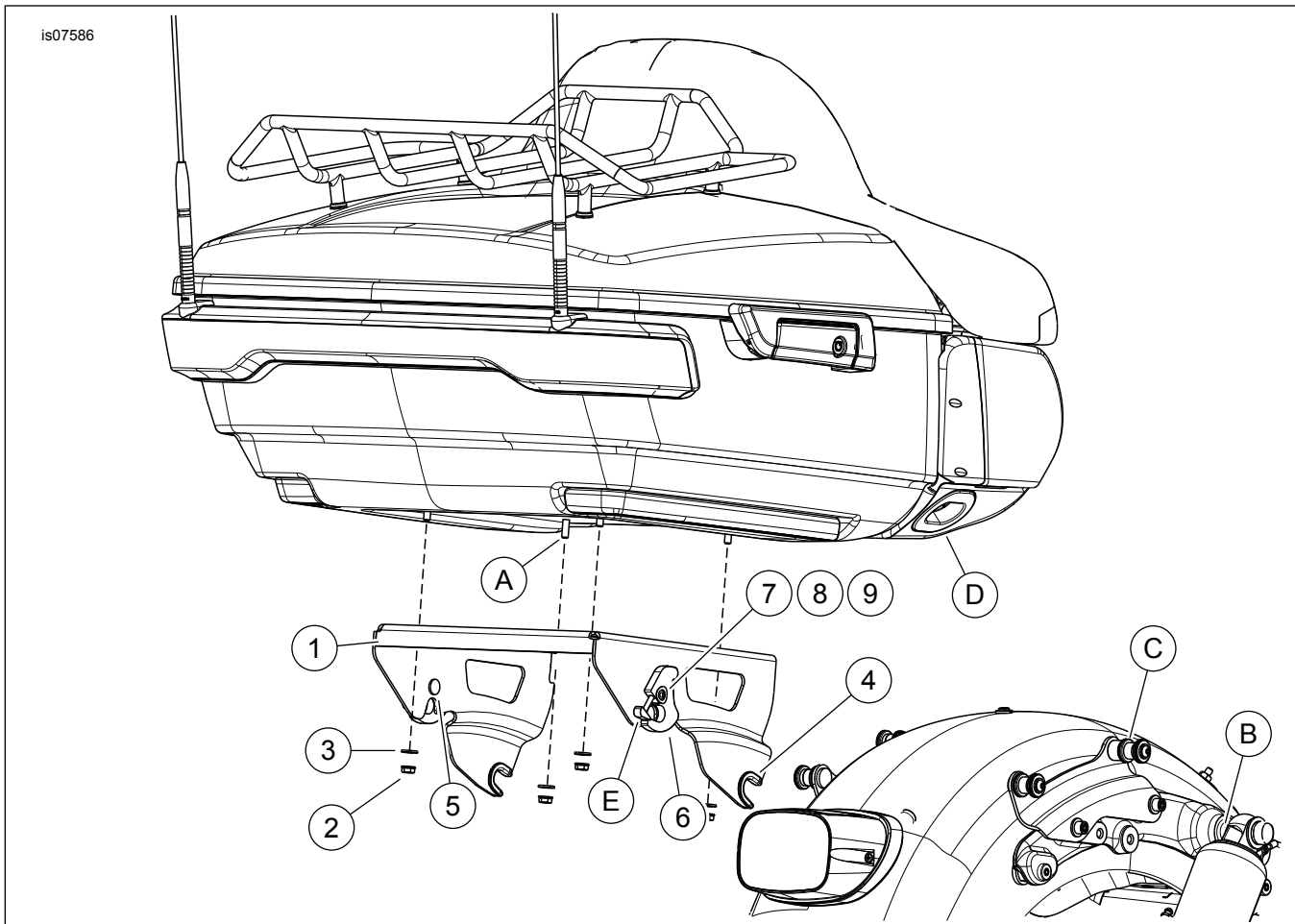


Abbildung 2. Ersatzteile, abnehmbarer Solo-Tour-Pak-Träger

Tabelle 1. Ersatzteile

Teil	Beschreibung (Menge)	Teilenummer
1	Solo-Tour-Pak-Träger	Nicht einzeln erhältlich
2	Flanschsicherungsmutter (4)	7716
3	Unterlegscheibe (4)	6703
4	Buchse, Befestigungspunkt (2)	52682-09
5	Gerändelter Bolzen (2)	Nicht einzeln erhältlich
6	Abnehmbarer Verriegelungssatz, rechts (enthält Teile 7-9)	53508-95
	Abnehmbarer Verriegelungssatz, links (enthält Teile 7-9)	53509-95
7	— Federscheibe	6828

Tabelle 1. Ersatzteile

Teil	Beschreibung (Menge)	Teilenummer
8	___ Flache Unterlegscheibe	6827
9	___ Halbrundkopfschraube	2957
Im Text erwähnte, jedoch nicht im Satz enthaltene Teile:		
A	Befestigungsbolzen	
B	Stoßdämpferbefestigung	
C	Vorderer Befestigungspunkt	
D	Tour-Pak	
E	Freigabeknopf	