



デタッチャブルソロツアーパックマウントラック

概要

キット番号

53000225

モデル

モデルの適合に関する情報は、最新の純正P&Aカタログを参照ください。または、ハーレーダビッドソンジャパン正規販売網店にお問い合わせください。

取り付け要件

このキットを正しく取り付けるには、ドッキングキット(部品番号52300131)を購入する必要があります。

このモデルのバイクにデタッチャブルTour-Pak®ラックキットを正しく取り付けるには、別のパーツやアクセサリーの別途購入が必要になる場合があります。このモデルに必要なパーツまたはアクセサリーのリストは、純正P&Aカタログをご参照ください。または、最寄りのハーレーダビッドソンジャパン正規販売網店にお問い合わせください。

▲ 警告

ライダーおよびパッセンジャーの安全を守るため、キットは正しく装着してください。サービスマニュアルを参照しながら、適切な手順に従ってください。自分で作業を行うことが難しい場合、または適切な工具を持っていない場合は、最寄りのハーレーダビッドソン正規販売網店に取り付けを依頼してください。本キットを正しく取り付けないと死亡したり重傷を負うおそれがあります。(00333b)

注記

この取り扱い説明書は、サービスマニュアルの記載情報の参照を必要としています。取り付け時には、車両の年/モデルのサービスマニュアルが必要です。マニュアルはハーレーダビッドソンジャパン正規販売網店で入手できます。

キット内容

「図2」および「表1」を参照してください。

取り付け

ツアーパクラックの取り付け

1. ドッキングポイントキット(部品番号52300131)を当該キット付属の説明書に従って取り付けます。
2. 「図2」を参照してください。Tour-Pakラック(1)をTour-Pak(D)のマウントスタッド(A)に取り付けます。ワッシャー(3)およびナット(2)で固定します。
3. ツアーパクラックの取り付け穴はスロットになっています。ツアーパクラック(1)でツアーパック(D)の位置を調整します。

4. ナット(2)を締め付けます。

トルク: 13.5 N·m (120 in-lbs) ナット

ツアーパックとラックの取り付け

1. 「図2」を参照してください。バイクの後部に立ちます。フロントTour-Pakラックノッチを、プッシング(4)が所定の位置にある状態で、アッパーショックアブソーバマウント(B)に配置します。ショックマウントにノッチがしっかり入ったことを確認してください。
2. ロータリーラッチ(6)をフロントドッキングポイント(C)に位置合わせします。ラック(1)側とラッチがリアドッキングポイントにはまっていることを確認します。

注記

*ショックアブソーバの取り付けに干渉がある場合: 右側のショックアブソーバを取り外します。サービスマニュアルを参照してください。ショックアブソーバをロッドが降りる位置に再度取り付けます。「図1」を参照してください。この作業により、Tour-Pakラックの取り付けに必要な空間が確保されます。取り付けの問題が解消しない場合は、ハーレーダビッドソンジャパン正規販売網店に支援を要請してください。

3. ラックの後部を押し下げます。ラッチレバーを「カチッ」というまで前に押しします。ラッチが閉じない場合は、無理に力を加えないでください。ラックのアライメントを確認します。

4. すべてのツアーパックハーネスと配線を接続します。

注記

Tour-Pakラックを取り付けたら、Tour-Pakとラックがしっかり固定されていることを確認してください。前後のドッキングポイントがしっかりはまっていることを確認します。

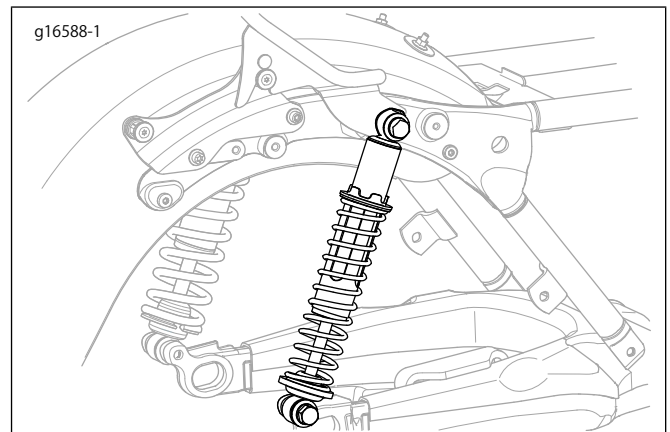


図1。ショックアブソーバの向き (P&Aデタッチャブル付き)

ツアーパックとラックの取り外し

1. イグニッションをオフにし、ツアーパックに接続したハーネスと配線を外します。

2. 各ラッチのリリースボタン(E)を押します。ドッキングポイントからラッチを引っ張ります。
3. ツアーパクラックの後部を上を持ち上げます。
4. ツアーパックとラックをショックマウントから引きます。

交換用パーツ

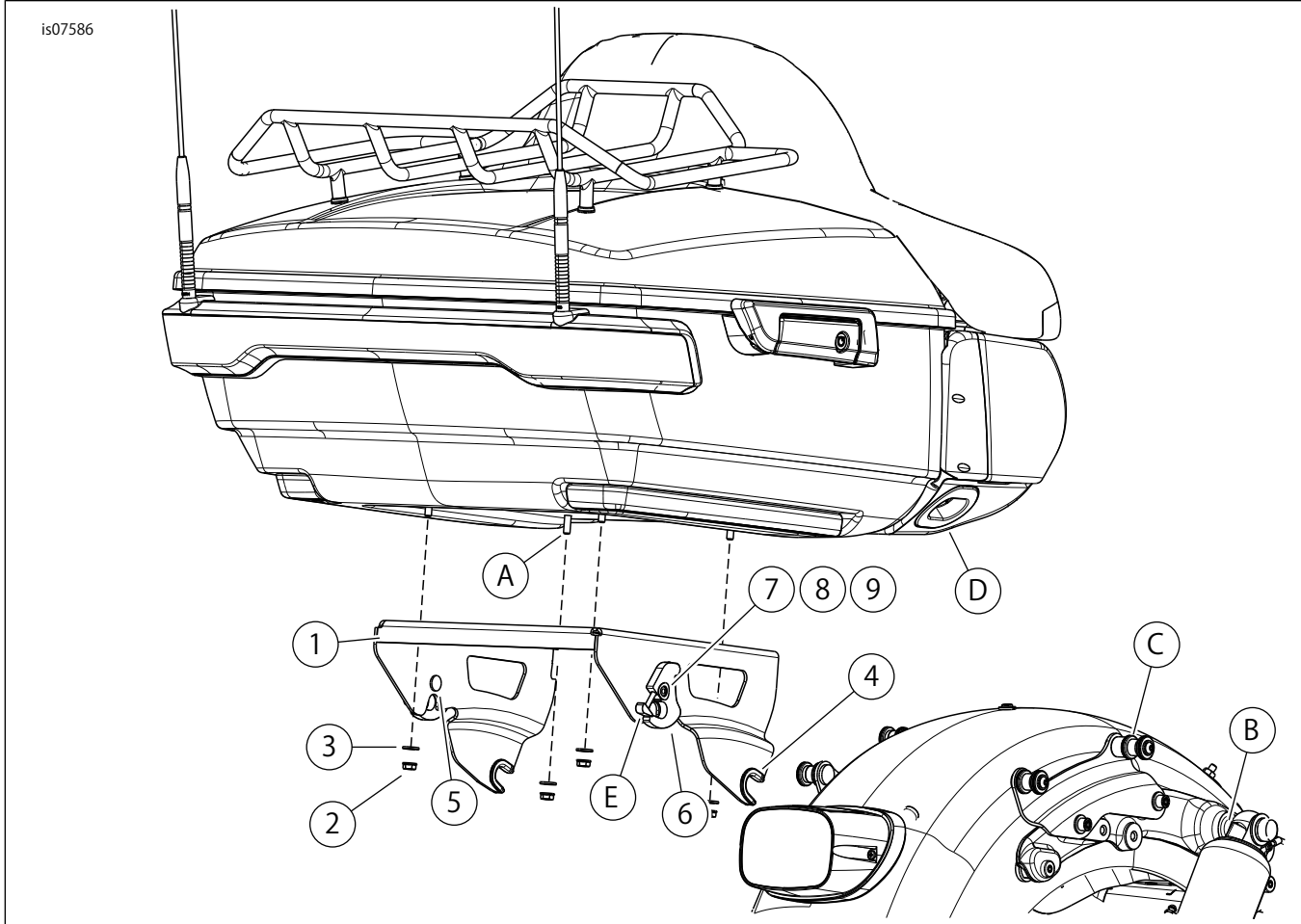


図2。交換用パーツ、デタッチャブルソロTour-Pakラック

表1。交換用パーツ

アイテム	詳細(数量)	部品番号
1	ソロツアーパクラック	別売りなし
2	ナット、フランジロック(4)	7716
3	ワッシャー(4)	6703
4	ブッシュ、ドッキングポイント(2)	52682-09
5	スプラインスタッド(2)	別売りなし
6	デタッチャブルラッチキット、右側(アイテム7~9を含む)	53508-95
6	デタッチャブルラッチキット、左側(アイテム7~9を含む)	53509-95
7	スプリングワッシャー	6828
8	平ワッシャー	6827
9	スクリュー、ボタンヘッド	2957
キットには含まれない本文中記載のアイテム:		
A	マウントスタッド	
B	ショックマウント	
C	フロントドッキングポイント	
D	Tour-Pak	
E	リリースボタン	