



SUORTE DE MONTAGEM INDIVIDUAL REMOVÍVEL TOUR-PAK

GERAL

Kit n.º

53000225

Modelos

Para obter informações sobre modelos correspondentes, veja o catálogo de peças e acessórios de varejo ou a seção Parts and Accessories (peças e acessórios) do site www.harley-davidson.com (somente em inglês).

Requisitos da instalação

A instalação apropriada deste kit exige a compra e a instalação de um kit de suporte (peça n.º 52300131).

Talvez seja necessária a **compra em separado** de outras peças ou acessórios para a instalação correta deste Kit de bagageiro removível Tour-Pak® neste modelo de motocicleta. Veja o catálogo de peças e acessórios de varejo ou a seção Parts and Accessories (peças e acessórios) do site www.harley-davidson.com (somente em inglês) para obter uma lista de peças ou acessórios necessários para este modelo.

⚠ ATENÇÃO

A segurança do motociclista e do passageiro depende da instalação correta deste kit. Use os procedimentos apropriados do Manual de serviço. Se o procedimento não estiver dentro de suas capacidades ou se você não possuir as ferramentas corretas, deixe que uma concessionária Harley-Davidson efetue a instalação. A instalação inadequada deste kit poderá resultar em morte ou lesões graves. (00333b)

NOTA

Esta Folha de instruções faz referência às informações no Manual de serviço. É necessário ter um Manual de serviço deste ano/modelo de motocicleta para esta instalação. Este pode ser encontrado em uma concessionária Harley-Davidson.

Conteúdo do kit

Veja Figura 2 e Tabela 1.

INSTALAÇÃO

Instalação do bagageiro da Tour-Pak

1. Instale o kit do ponto de suporte (peça n.º 52300131) de acordo com as instruções **desse** kit.
2. Veja Figura 2. Instale o bagageiro Tour-Pak (1) nos pinos de montagem (A) do Tour-Pak (D). Fixe-o com as arruelas (3) e as porcas (2).

3. Os furos de montagem do bagageiro Tour-Pak são ranhurados. Ajuste a posição do Tour-Pak (D) no bagageiro do Tour-Pak (1).

4. Aperte as porcas (2).

Torque: 13,5 N·m (120 in-lbs) *Porca*

Tour-Pak e instalação do bagageiro

1. Veja Figura 2. Fique atrás da motocicleta. Coloque as ranhuras dianteiras do bagageiro Tour-Pak, com as buchas (4) no lugar, sobre os suportes superiores do amortecedor (B). Certifique-se de que as ranhuras assentem totalmente nos suportes do amortecedor.
2. Posicione as travas giratórias (6) sobre os pontos de suporte dianteiros (C). Verifique se os lados e as travas do bagageiro (1) se encaixam nos pontos de suporte traseiros.

NOTA

*** Se for encontrada interferência nos suportes do amortecedor: remova o amortecedor do lado direito. Veja o manual de serviço. Reinstale o amortecedor na posição com a haste para baixo. Veja Figura 1. Isso permitirá a folga necessária para a instalação do bagageiro Tour-Pak. Se o problema de adaptação persistir, entre em contato com uma concessionária da Harley-Davidson para assistência.**

3. Empurre a parte traseira do bagageiro para baixo. Empurre a alavanca da trava para frente até que faça um clique ao encaixar no lugar. Se a trava não fechar com facilidade, não force. Verifique novamente o alinhamento do suporte do bagageiro.
4. Conecte todos os chicotes de fios e a fiação da Tour-Pak.

NOTA

Após instalar o bagageiro Tour-Pak, verifique se o Tour-Pak e o bagageiro estão bem presos. Os pontos de suporte dianteiro e traseiro devem estar totalmente encaixados.



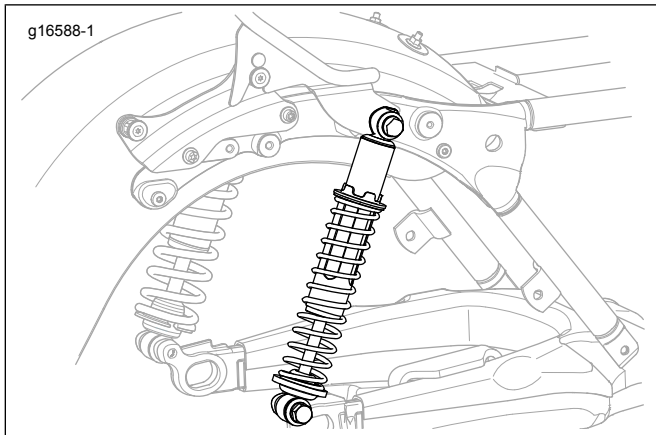


Figura 1. Orientação do amortecedor com peças e acessórios removíveis

Remoção do bagageiro e da Tour-Pak

1. Com a ignição desligada, desconecte todos os chicotes de fios e a fiação conectada à Tour-Pak.
2. Aperte o botão de desengate (E) em cada trava. Puxe a trava para fora do ponto de suporte.
3. Levante a parte traseira do bagageiro da Tour-Pak.
4. Puxe a Tour-Pak e o bagageiro para fora das montagens dos amortecedores.

PEÇAS DE REPOSIÇÃO

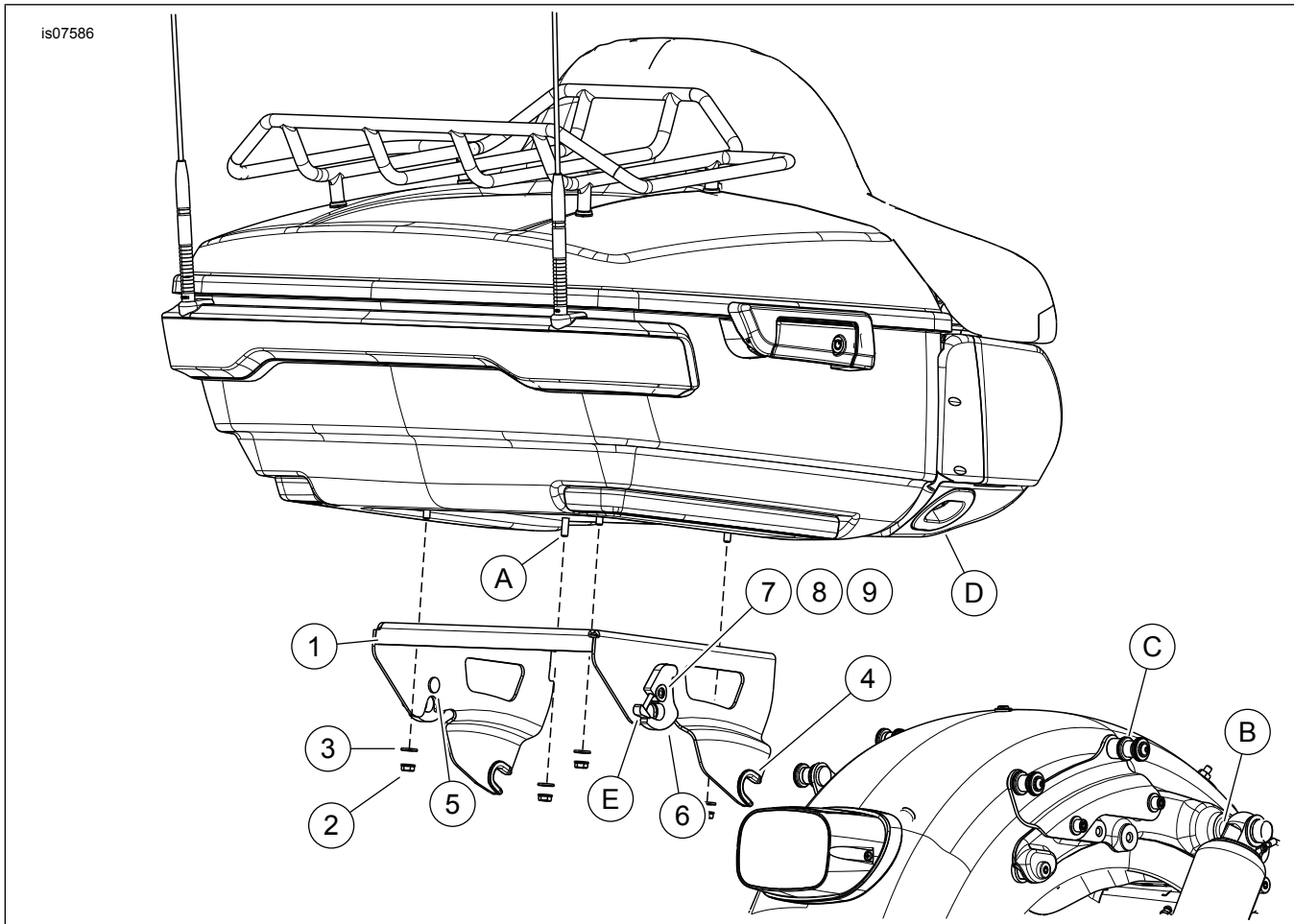


Figura 2. Peças de reposição, bagageiro Tour-Pak individual removível

Tabela 1. Peças de reposição

Item	Descrição (quantidade)	Número da peça
1	Bagageiro individual Tour-Pak	Não se vende separadamente
2	Porca, flangeada, travar (4)	7716
3	Arruela (4)	6703
4	Bucha, ponto de suporte (2)	52682-09
5	Prisioneiro estriado (2)	Não se vende separadamente

Tabela 1. Peças de reposição

Item	Descrição (quantidade)	Número da peça
6	Kit da trava removível, lado direito (inclui os itens 7 a 9)	53508-95
	Kit da trava removível, lado esquerdo (inclui os itens 7 a 9)	53509-95
7	___ Arruela de pressão	6828
8	___ Arruela lisa	6827
9	___ Parafuso, cabeça abaulada	2957
Itens mencionados no texto, mas não incluídos no kit:		
A	Pino de montagem	
B	Suporte do amortecedor	
C	Ponto de suporte dianteiro	
D	Tour-Pak	
E	Botão de desengate	