



INSTRUCTIONS

J06469

2021-06-15



KITS DE POIGNÉES CHAUFFANTES

GÉNÉRALITÉS

Numéros des kits

56100257 , 56100267 , 56100263 , 56100260 , 56100258 ,
56100255 , 56100253

Modèles

Pour plus d'informations concernant la configuration des modèles, consultez le catalogue de vente au détail des pièces et accessoires ou la section Pièces et accessoires de www.harley-davidson.com (disponible en anglais uniquement).

Ces kits ne sont pas compatibles avec le guidon à câblage interne.

Exigences d'installation

Sauf si déjà installé :

Les modèles Touring 2017 et ultérieurs nécessitent l'achat séparé d'un harnais électrique (n° de pièce 69201599 69201599).

Les modèles «Touring» 2014 à 2016 nécessitent l'achat séparé d'un harnais électrique (n° de pièce 69200722 69200722).

Les modèles «Softail» 2016 et ultérieurs nécessitent l'achat séparé d'un harnais électrique (no de pièce H-D 72673-11 72673-11).

⚠ AVERTISSEMENT

La sécurité du conducteur et de ses passagers dépend de l'installation correcte de ce kit. Suivez les procédures appropriées se trouvant dans le manuel d'entretien. Si vous n'avez pas les compétences nécessaires pour respecter ces procédures ou si vous n'avez pas les bons outils, demandez à un concessionnaire Harley-Davidson d'effectuer l'installation. Une mauvaise installation de ce kit peut entraîner la mort ou des blessures graves. (00333b)

REMARQUE

Cette fiche d'instructions fait référence aux informations du manuel d'entretien. Un manuel d'entretien de l'année et du modèle du véhicule concerné est requis pour cette installation. Vous pouvez vous en procurer un auprès d'un concessionnaire Harley-Davidson.

SURCHARGE ÉLECTRIQUE

AVIS

Il est possible de surcharger le système de charge du véhicule en ajoutant trop d'accessoires électriques. Si les accessoires électriques combinés consomment, à tout moment, plus de courant électrique que le système de charge du véhicule peut produire, la consommation électrique peut décharger la batterie et causer des dommages au système électrique du véhicule. (00211d)

⚠ AVERTISSEMENT

Lorsque vous installez un accessoire électrique, assurez-vous de ne jamais dépasser l'intensité électrique maximale du fusible ou du disjoncteur qui protège le circuit affecté par la modification. Si vous dépassez l'intensité maximale, cela pourrait conduire à des défaillances électriques, qui pourraient entraîner la mort ou des blessures graves. (00310a)

Ce kit nécessite jusqu'à **2,8 ampères** de courant supplémentaire du système électrique.

Contenu du kit

Chaque kit contient une paire de poignées chauffantes, plus les pièces de raccordement. Consultez Figure 8 et Tableau 1 .

PRÉPARATION

⚠ AVERTISSEMENT

Pour éviter tout démarrage accidentel du véhicule, qui pourrait entraîner la mort ou des blessures graves, retirez le fusible principal avant de procéder. (00251b)

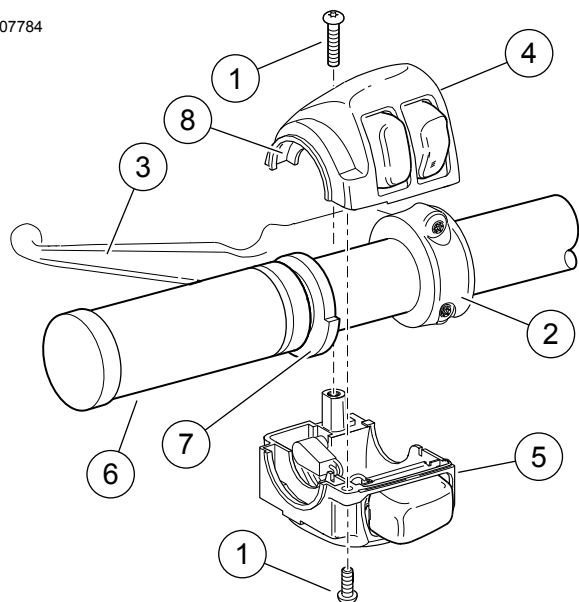
REMARQUE

- **Pour les véhicules équipés d'une sirène de sécurité**, réglez le contacteur d'allumage à ON en ayant la clé de sécurité électronique à proximité. Désactivez le système de sécurité. Enlevez **IMMÉDIATEMENT** le fusible principal conformément au manuel d'entretien.
- **Pour les véhicules SANS sirène de sécurité**, consultez le manuel d'entretien pour enlever le fusible principal.

⚠ AVERTISSEMENT

Lors de l'entretien du système d'alimentation, ne fumez pas à proximité et assurez-vous qu'il n'y a aucune flamme nue ni étincelle à proximité. L'essence est extrêmement inflammable et hautement explosive, ce qui pourrait entraîner des blessures graves ou la mort. (00330a)

1. Retirez le réservoir de carburant conformément au manuel d'entretien.



1. Vis (2)
2. Bride de guidon
3. Assemblage de manette d'embrayage
4. Boîtier de commutation supérieur
5. Boîtier de commutation inférieur
6. Poignée gauche
7. Le plus grand diamètre de la bride
8. Rainures

Figure 1. Boîtier de commutation gauche du guidon (Touring 2008 à 2013 et Softail 2006 et ultérieurs)

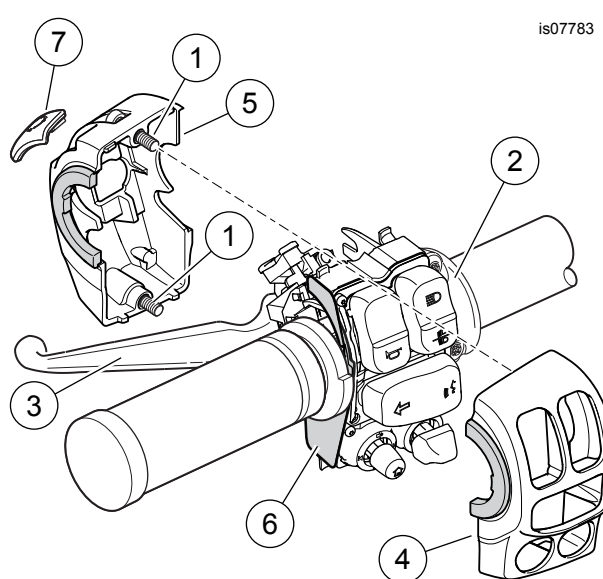
RETRAIT

Retrait de la poignée gauche

REMARQUE

- Couvrez les parties peintes pour protéger la finition.

1. Référez-vous au manuel d'entretien pour plus d'informations sur les prochaines étapes générales.
 - a. Référez-vous à Figure 1 ou à Figure 2. Desserrez les deux vis (1) et la bride de guidon (2).
 - b. Positionner l'assemblage de manette d'embrayage (3) à l'écart du boîtier de commutation.
 - c. Séparez les deux sections du boîtier de commutation (4, 5).
2. **Avec une poignée « sans colle »**, enlevez la poignée du guidon. **Avec une poignée collée**, enlevez la poignée en la découpant soigneusement à l'écart du guidon à l'aide d'un scalpel ou d'un couteau.



1. Vis (2)
2. Bride de guidon
3. Assemblage de manette d'embrayage
4. Boîtier de commutation avant
5. Boîtier de commutation arrière
6. Pare-brise (2014-2015 seulement)
7. Capuchon de commutateur pour gâchette

Figure 2. Boîtier de commutation gauche du guidon (Touring 2014 et ultérieurs)

Retrait de la poignée droite

Modèles Touring 2008 à 2013 :

AVIS

N'enlevez pas l'assemblage du maître-cylindre et ne l'installez pas avant d'avoir inséré un insert de 5/32 po (4 mm) d'épaisseur entre le levier de frein et le support du levier. Si vous retirez ou installez le maître-cylindre sans avoir inséré l'insert, vous pourriez endommager l'enveloppe de caoutchouc et le piston plongeur du contacteur avant des feux d'arrêt. (00324a)

REMARQUE

Utilisez l'œillet d'une sangle de câbles si l'insert en carton n'est pas disponible. Consultez Figure 3.

TOUS les modèles :

1. Référez-vous au manuel d'entretien pour plus d'informations sur les prochaines étapes générales.
 - a. Desserrez les deux vis et la bride de guidon.
 - b. Placez l'assemblage du levier de frein/du maître-cylindre à l'écart du boîtier de commutation.
 - c. Séparez les deux sections de boîtier de commutation.
 - d. **Modèles Touring 2008 à 2013 :** Le cas échéant, retirez le patin de frottement.
2. **TOUS les modèles :** Enlevez la poignée du guidon.

REMARQUE

- Le capteur de poignée d'accélération du côté droit du guidon comporte un bouchon d'étanchéité qui protège les électrodes internes de la saleté et l'humidité. Le bouchon d'étanchéité sert également de dispositif de retenue pour la poignée d'accélération.
- Tirez sur la poignée pour l'enlever.
- En enlevant la poignée, vérifiez l'emplacement du bouchon d'étanchéité.

Si le bouchon d'étanchéité est encore attaché aux broches d'index à l'intérieur de l'ancienne poignée d'accélération, il peut être jeté avec la poignée.

Si le bouchon d'étanchéité est toujours attaché à l'extrémité du capteur de la poignée d'accélération :

- Consultez Figure 4 . Insérez un petit tournevis ou un autre outil à lame plate dans la zone plate sur un côté du bouchon d'étanchéité.
- Appuyez sur la patte sur la face inférieure du bouchon pour le libérer de la fente à l'extrémité du capteur de la poignée d'accélération. Soulevez l'une des extrémités du bouchon.
- Répétez de l'autre côté du bouchon.
- Avec précaution, retirez le bouchon et jetez-le.

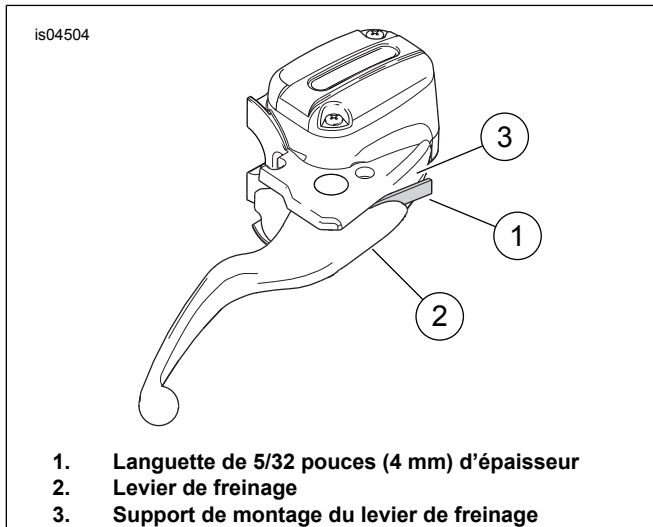


Figure 3. Protection de l'interrupteur du feu d'arrêt

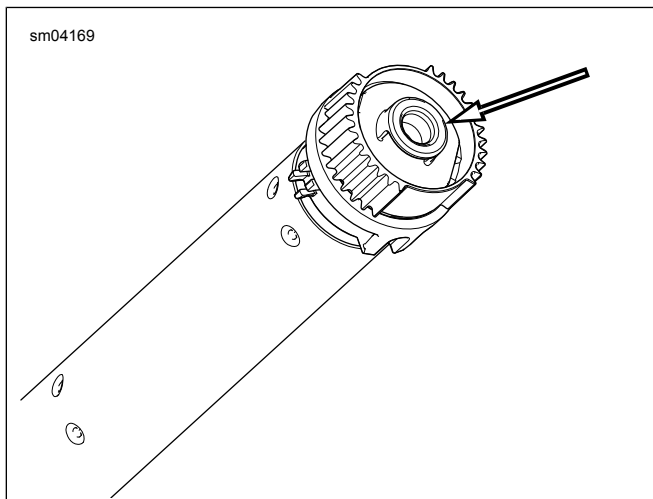


Figure 4. Retrait du bouchon d'étanchéité

POSE

REMARQUE

Le capteur de la poignée d'accélération a deux fils, recouverts d'un revêtement, qui sortent de l'extrémité qui va dans le guidon. Ces fils sont soit :

- recouverts d'une gaine thermorétractable noire, ou
- se termine par un connecteur électrique à deux trous.

1. Consultez la section CAPTEUR DE LA POIGNÉE D'ACCÉLÉRATION : la section RETRAIT, dans le manuel d'entretien. Suivez les instructions pour le modèle spécifique de véhicule pour :

- a. Accéder au connecteur [204] du faisceau temporaire du capteur de la poignée d'accélération à l'intérieur du véhicule. Débranchez les moitiés de connecteur.
- b. Tirez doucement le capteur hors du guidon, dans la mesure du nécessaire uniquement, pour accéder à la gaine thermorétractable noire ou au connecteur de la poignée chauffante.

2. Consultez Figure 8 . Dans le kit, prenez la poignée chauffante gauche (1), le faisceau de câbles longs (15) et l'extension du faisceau de câbles courts (8). Déterminez si l'extension est nécessaire pour cette installation : Est-ce que le boîtier à broche noire s'étend au-delà de l'extrémité opposée du guidon? **Si OUI** : L'extension n'est pas nécessaire. Elle peut être mise de côté. Débranchez le faisceau de câbles de la poignée gauche. **Si NON** : Débranchez le faisceau de câbles de la poignée gauche. Connectez le boîtier à broche de l'extension au boîtier de prise 2-voies JAE du harnais de câbles. Mettez de côté la poignée gauche et le faisceau de câbles ou l'assemblage du faisceau.

- a. Connectez temporairement le boîtier de prise sur le harnais de câbles au boîtier de broches 2-voies JAE sur la couette 3 pouces à l'extrémité de la poignée chauffante gauche.
- b. Tenez la poignée et le faisceau de câbles en place à l'extérieur le long du guidon comme si l'assemblage était installé sur le guidon.
- c. Le boîtier à prise noire à l'extrémité du faisceau de câbles doit s'étendre au-delà de l'extrémité droite du guidon.

REMARQUE

NE coupez AUCUN des fils menant au connecteur vert du capteur de la poignée d'accélération. Coupez uniquement la gaine thermorétractable noire.

3. Repérez le faisceau noir venant du centre du capteur de la poignée d'accélération. Coupez la gaine thermorétractable ou le connecteur électrique du faisceau, aussi près du connecteur que possible. Coupez une longueur de 25,4 mm (1.0 po) du revêtement du harnais. Enlevez environ 4mm (5/32 po) de l'isolation des câbles des deux capteurs.

4. Dans le kit, prenez le boîtier de douille à 2 voies (16) et les deux bornes (17). Référez-vous à la section **CONNECTEURS ÉLECTRIQUES À VERROUILLAGE MULTIPLE** dans le manuel d'entretien. Suivez les instructions pour sertir les bornes sur les fils du capteur. Prenez le faisceau de câbles mis de côté à l'étape 2. Notez la couleur des câbles et l'emplacement de la cavité de la borne dans le boîtier à prise noire à l'extrémité du faisceau de câbles.
 - a. Faites correspondre l'emplacement du capteur à fil blanc avec l'emplacement du fil noir à **rayures blanches** dans le boîtier à prise noire.
 - b. Faites correspondre l'emplacement du capteur à fil noir avec l'emplacement du fil noir **uni** dans le boîtier à prise noire.
 - c. Insérez la borne du fil de la bonne couleur dans chaque cavité du boîtier de la douille à 2 voies.
5. Connectez le boîtier de la douille des câbles du capteur au boîtier à prise noire à l'extrémité du faisceau de câbles.

REMARQUE

La pression d'air ou un ruban de tirage électrique peut être utilisé(e) pour faire passer complètement le faisceau de câbles à travers le guidon.

6. Vissez le boîtier de prise 2-voies JAE et insérez le capteur de prise du harnais dans le côté droit du guidon.
 - a. Tout en acheminant le câblage dans le guidon, tirez doucement sur le connecteur à l'extrémité du faisceau temporaire du capteur de la poignée d'accélération pour amener le capteur dans le guidon.
 - b. Vissez le faisceau de câbles de la poignée chauffante gauche jusqu'au bout et jusqu'à ce qu'il sorte du côté gauche du guidon.
 - c. Insérez les pattes d'index du capteur de la poignée d'accélération dans les fentes du guidon. Une patte d'index et une fente sont plus petits que les autres afin d'éviter un assemblage incorrect.

REMARQUE

- Nettoyez soigneusement le guidon pour enlever tous les résidus de colle.
 - Retirez l'anneau de protection (marqué « REMOVE PRIOR TO ASSEMBLY [ENLEVER AVANT ASSEMBLAGE] ») de l'extrémité de la nouvelle poignée gauche.
7. Bouclez la prise de boîtier 2-voies JAE dans la nouvelle poignée chauffante de gauche (1).

Modèles Touring 2008 à 2013 :

1. Consultez Figure 1 . Placez la poignée chauffante gauche (6) afin que la partie de la bride (7) dont le diamètre est le plus grand soit au fond. Poussez complètement la poignée dans le guidon.
 - a. Placez le boîtier de commutation inférieur sous la poignée. Les rainures (8) extérieures du boîtier de commutation doivent s'ajuster à la bride à l'extrémité de la poignée.
 - b. Placez le boîtier de commutation supérieur par-dessus le guidon et le boîtier de commutation inférieur.
 - c. Commencez à visser les vis des boîtiers supérieur et inférieur, mais sans les serrer. Vérifiez que le conduit du faisceau de câbles passe dans la dépression en bas du guidon.
 - d. Placer l'assemblage de manette d'embrayage à l'intérieur du boîtier de commutation. Enclenchez la languette du boîtier de commutation inférieur dans la rainure au bas du support de montage de la manette d'embrayage.
 - e. Alignez le trou de la bride de guidon sur le trou du support de la manette d'embrayage. Commencez à visser la vis inférieure avec une rondelle plate. Ajustez le boîtier de commutation et la position de la manette d'embrayage pour le confort du pilote.
 - f. Serrez d'abord les vis supérieures de la bride de guidon, puis celles inférieures.
Couple : 6,8–9 N·m (60–80 **in-lbs**) Vis T-27 TORX
 - g. Serrez d'abord les vis inférieures du boîtier de commutation, puis les vis supérieures.
Couple : 4–5,4 N·m (35–45 **in-lbs**) Vis T-25 TORX du boîtier de commutation

Modèles Touring 2008 à 2013 :

1. Consultez Figure 5 . Repérez le connecteur B+ (borne positive de la batterie) (1) sur le faisceau électrique principal sous la selle (un fil rouge avec un connecteur gris inutilisé). Retirez le couvercle (2) du connecteur.
2. Consultez Figure 8 . Branchez le faisceau de l'adaptateur (11) du kit dans le connecteur B+.
3. Coupez le câble rouge du faisceau de la poignée chauffante à proximité immédiate de l'extrémité du câble rouge du faisceau de l'adaptateur. Utilisez un connecteur de jonction étanche (4) du kit pour raccorder les deux fils conformément au manuel d'entretien.

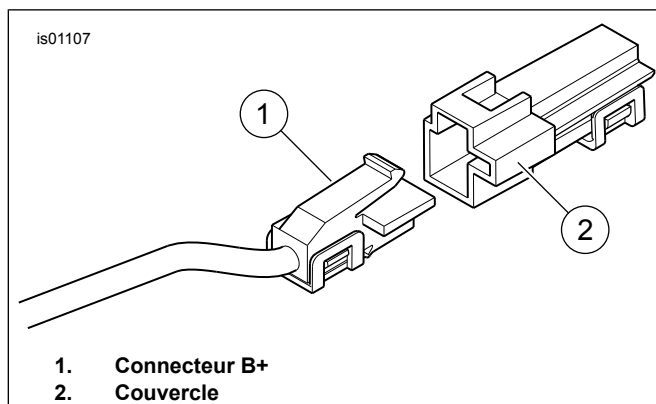


Figure 5. Connecteur B+

4. Dans le kit, prenez le fil orange/blanc de l'adaptateur de la boîte à fusibles (10). Notez la borne à chaque extrémité (consultez Figure 6). Seule la borne **SANS patte à ressort** s'insère dans la cavité du fusible. Découpez soigneusement la borne **AVEC** les pattes à ressort du fil et la jeter.

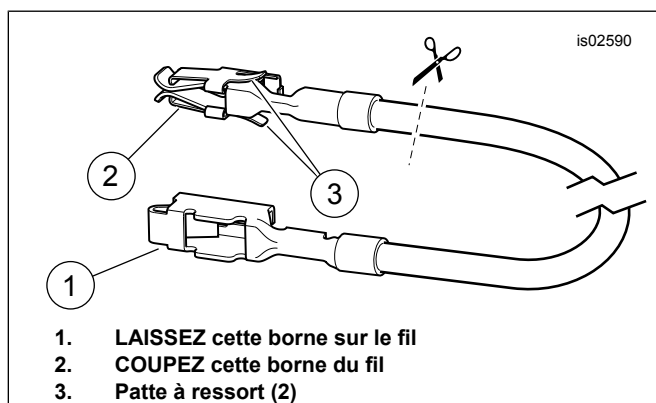


Figure 6. Fil de l'adaptateur de la boîte à fusibles

5. Repérez la cavité du fusible étiquetée comme « P&A IGN » « 2A MAX ». Il y a une barre omnibus alimentant un côté de ce circuit, mais aucun fil d'accouplement ou fusible n'est présent. Retirez les trois fusibles existants dans cette rangée, en prenant en note leur emplacement.
6. Retirez délicatement le verrou secondaire en plastique orange de la boîte à fusibles. Insérez la borne du fil orange/blanc de l'adaptateur jusqu'à la butée. Référez-vous à une borne installée en usine à proximité aux fins de comparaison pour vérifier la profondeur et l'orientation correctes. Installez le verrou secondaire.
7. Coupez la longueur excédentaire du fil orange/blanc sur la poignée chauffante à proximité immédiate du fil orange/blanc de l'adaptateur installé à l'étape 8.

▲ AVERTISSEMENT

N'oubliez pas de suivre les instructions du fabricant lorsque vous utilisez le UltraTorch UT-100 ou tout autre appareil de chauffage par rayonnement. Si vous ne respectez pas le mode d'emploi du fabricant, vous pourriez provoquer un incendie qui pourrait entraîner la mort ou des blessures graves. (00335a)

- Évitez de diriger la chaleur vers les composants du circuit de carburant. La chaleur extrême peut causer l'inflammation ou l'explosion du carburant entraînant des blessures graves ou la mort.
 - Évitez de diriger la chaleur vers les composants du circuit électrique autre que les connecteurs sur lesquels la thermorétraction est appliquée.
 - Gardez toujours les mains à l'écart du bout de l'outil et de la fixation de thermorétraction.
9. Dans le kit, prenez le connecteur à jonction étanche (4) **bleu**. Raccordez le fil orange/blanc du faisceau d'alimentation de la poignée chauffante au fil orange/blanc de l'adaptateur conformément au manuel d'entretien.
 10. Consultez Figure 8. Installez un fusible de 2A (13) du kit dans la cavité de fusible P&A IGN pour terminer le circuit. Installez les trois fusibles retirés à l'étape 2 dans les cavités appropriées.
 11. Installez le pare-poussière sur la boîte à fusibles. Installez la boîte à fusibles. Installez le porte-fusible principal conformément au manuel d'entretien.
 12. Ouvrez le couvercle du porte-fusible sur le faisceau d'alimentation de la poignée chauffante. Branchez le fusible de 5A (14) qui reste dans le kit dans le porte-fusible. Fermez le couvercle.
 13. Vérifiez toute la longueur du câblage afin de déceler un contact, un frottement ou des points de pincement.
 14. Fixez le fil noir avec la cosse à anneau à n'importe quel goujon mis à terre sur le châssis. Passez à l'étape **FINALISATION**.

Modèles Touring 2014 et ultérieurs :

Commandes manuelles

1. Consultez Figure 2. **Modèles 2014 et 2015** : Vérifiez que le bouclier (6) est en bonne position sur le côté extérieur du module de commutation.
 - a. Installez les sections (4, 5) du boîtier de commutation sur le module de commutation. Serrez les vis imperdables (1) jusqu'à ce qu'elles affleurent.
 - b. Installez l'assemblage du levier de commande d'embrayage (3).
 - c. Installez la bride de guidon (2) à l'aide des deux vis retirées plus tôt, mais ne la serrez pas.
 - d. Serrez les vis du boîtier de l'interrupteur.
Couple : 4–5 N·m (35–45 in-lbs) Vis à tête hexagonale
 - e. Glissez le capuchon (7) de la gâchette à la verticale pour l'installation.

AVIS

Ne faites pas passer le faisceau principal du guidon à l'intérieur du logement de l'interrupteur. Si des fils sont acheminés à l'intérieur du logement de l'interrupteur, ils pourraient causer des courts-circuits et des dommages matériels. (00369a)

2. Acheminez le faisceau de câbles principal de la poignée chauffante entre la poignée et le boîtier de commutation gauche, puis sous le boîtier.
3. Consultez Figure 8 . Y a-t-il des trous sous le guidon à gauche?
 - a. **Si OUI** : Installez les attaches de retenue de câble (12) du kit dans les trous. Serrez le faisceau de câbles aux attaches.
 - b. **Si NON** : Utilisez les sangles de câbles (9) pour fixer le faisceau de câbles au guidon.
- b. Mettez l'assemblage du boîtier de commutation vers l'intérieur (à l'écart de la poignée) pour supprimer tout jeu axial. Déplacez ensuite le boîtier de l'interrupteur hors-bord de 1-2mm (0.04-0.08 pouces) pour introduire le jeu final.
- c. Tout en maintenant le boîtier de commutation en place, serrez les vis du boîtier à 4,0–5,1 N·m (35–45 in-lbs) .
- d. Vérifiez que cette poignée a un léger jeu vers l'intérieur et l'extérieur.
- e. Vérifiez que cette poignée tourne et revient librement.

Commandes droites

1. Dans le kit, prenez la **nouvelle** poignée d'accélération chauffante droite (2) de la trousse. Insérez un tournevis ou un autre outil à lame plate entre le boîtier de la poignée d'accélération et le capuchon d'extrémité. Dégagez délicatement le capuchon d'extrémité de la poignée.

REMARQUE

Dans l'étape suivante, NE retirez PAS le bouchon de la poignée d'accélération en saisissant les fils ou les broches. Saisissez seulement la languette de caoutchouc sur le bouchon.

2. Niché à l'intérieur de l'extrémité extérieure de la poignée d'accélération se trouve un bouchon de caoutchouc rond, avec des fils orange et vert d'un côté et deux bornes de l'autre. À l'aide d'une pince à becs pointus ou d'un outil similaire, saisissez soigneusement la languette de caoutchouc du côté métallique du bouchon. Retirez le bouchon de la poignée à travers l'ouverture extérieure.
3. Nettoyez soigneusement le guidon et l'intérieur de la poignée d'accélération pour enlever toute saleté.

4. REMARQUE

- *Si les poignées du guidon sont modelées, alignez le modèle de la poignée droite sur celui de la poignée gauche avec la manette des gaz en position de fermeture complète.*
- *Suivez toutes les étapes pour assurer le libre mouvement de la poignée d'accélération. Actionnez la poignée d'accélération pour vérifier que le système revient librement à la position de ralenti.*

Consultez Figure 2 . Glissez la **nouvelle** poignée d'accélération chauffante par-dessus l'extrémité du guidon. Tournez la poignée pour vérifier que les cannelures internes sont enclenchées dans les cannelures externes du capteur de la poignée d'accélération.

5. Installez les boîtiers de commutation. Serrez les vis jusqu'à ce qu'elles effleurent.
6. Installez l'assemblage de commande de freinage, mais ne la serrez pas.
7. Serrez les boîtiers de commutation.
 - a. Poussez la poignée vers l'intérieur pour vérifier qu'elle est bien en place.

8. Serrez les vis de serrage de commande des freins.
Couple : 6,8–9,0 N·m (60–80 in-lbs)
9. Vérifiez à nouveau la rotation de la poignée et le léger jeu axial.
10. Consultez Figure 1 et Figure 2 , qui montrent la pose identique du logement du côté gauche. Installez les commandes de guidon côté droit de la même manière.

▲ AVERTISSEMENT

Avant de démarrer le moteur, assurez-vous que la manette des gaz retourne automatiquement à la position de ralenti lorsque vous la relâchez. Une manette des gaz qui empêche le moteur de retourner automatiquement au ralenti peut mener à une perte de contrôle pouvant causer la mort ou des blessures graves. (00390a)

11. Vérifiez que la poignée droite et le manchon de la manette des gaz tournent et reviennent librement. Le manchon ne doit pas se fixer au guidon ou au boîtier de commutation.

REMARQUE

Les douilles de bornes du capteur de la poignée d'accélération sont décalées d'un côté. Les broches ne peuvent être insérées que d'une seule façon.

12. À l'aide d'une pince à becs pointus ou d'un outil similaire, saisissez soigneusement la languette du côté câble du bouchon en caoutchouc au niveau de l'extrémité interne de la poignée d'accélération.
 - a. Insérez le bouchon dans l'ouverture de la poignée. Insérez les broches des bornes dans les douilles à l'extrémité du capteur de la poignée d'accélération.
 - b. Appuyez fermement sur le bouchon en caoutchouc afin de vérifier que les broches sont bien logées dans les douilles.
13. Placez le capuchon d'extrémité en chrome sur l'extrémité de la poignée d'accélération.

Raccordement au câblage du véhicule

REMARQUE

- *Assurez vous que les poignées chauffantes sont installées adéquatement. Une mauvaise installation produira de la chaleur excessive.*

- Les véhicules peuvent avoir un câble d'alimentation vert ou noir dépendant de l'année de production du véhicule.
 - La poignée gauche et le harnais de cavalier peuvent contenir un connecteur noir ou vert dépendant de l'année de production du véhicule.
1. Suivez le câblage existant pour acheminer le faisceau de câbles principal de la poignée chauffante à partir de la poignée gauche :
 - a. à travers, sur ou autour du support de fourche,
 - b. le long du châssis du véhicule,
 - c. vers un emplacement général sous la selle
 2. Consultez Figure 8 . Utilisez les sangles de câbles (9) du kit pour fixer le câblage de la poignée au faisceau de câbles le long du châssis.

Modèles Touring 2014 et ultérieurs

REMARQUE

*Sauf si déjà installé, un faisceau de raccordement électrique (no de pièce 69200722 pour les modèles 2014 à 2016 ou no de pièce 69201599 pour les modèles 2017 et ultérieur, disponibles séparément) doit être installé conformément aux instructions de **qui kit**.*

1. Suivez les instructions du kit du faisceau de raccordement électrique pour :
 - a. Raccordez le fil **orange/blanc** du kit de la poignée au fil **violet/bleu** du faisceau de raccordement électrique.
 - b. Raccordez le fil **rouge** du kit de la poignée au fil **rouge/bleu** du faisceau de raccordement électrique.
 - c. Raccordez le fil **noir** du kit de la poignée au fil **noir** du faisceau de raccordement électrique.
 - d. Installez le capuchon du côté de la broche à 4 voies du connecteur s'il n'est pas utilisé.
 - e. Thermorétractez les raccordements pour qu'ils soient étanches.
 - f. Fixez le fil noir avec la cosse à anneau à n'importe quel goujon mis à terre sur le châssis. Passez à l'étape **FINALISATION** .
2. Acheminez les câbles de la poignée chauffante par-dessus le faisceau de raccordement électrique. NE coupez PAS le porte-fusible en ligne sur le fil rouge, mais coupez les fils d'une longueur convenable pour relier facilement les connecteurs de jonction étanche sur le faisceau de connexion électrique.
3. Raccordez le fil noir de la poignée aux fils **noirs** du faisceau de raccordement électrique.
4. Raccordez le fil orange/blanc de la poignée aux fils **rouge/jaune** du faisceau de raccordement électrique.
5. Raccordez le fil rouge de la poignée aux fils **rouge/bleu** du faisceau de raccordement électrique.
6. Utilisez un pistolet à air chaud ou un dispositif de chauffage radiant adapté pour réduire le connecteur sur les fils.
7. Tirez la gaine en caoutchouc hors du connecteur gris [91A] du technicien numérique. Coupez la gaine des fils.
8. Connectez le boîtier de la douille du faisceau de raccordement électrique au connecteur [91A].
9. Insérez la gaine en caoutchouc dans le connecteur à broche ouverte du faisceau de raccordement électrique.
10. Desserrez ou retirez les quatre vis retenant l'ECM au support de fixation. Faites passer le faisceau de raccordement électrique sous le connecteur ECM. Serrez les quatre vis.
Couple : 5,1–6,2 N·m (45–55 **in-lbs**) Vis à tête hexagonale creuse
11. Thermorétractez les raccordements pour qu'ils soient étanches.
12. Fixez le fil noir avec la cosse à anneau à n'importe quel goujon mis à terre sur le châssis. Passez à l'étape **FINALISATION** .

FINALISATION

REMARQUE

N'effectuez PAS les étapes suivantes jusqu'à ce que les poignées chauffantes et tout le câblage connexe aient été installés par conformément à cette feuille d'instructions.

Modèles Softail 2016 et ultérieurs

REMARQUE

Nécessite l'achat d'un harnais électrique séparément (H-D numéro de pièce 72673-11).

1. Repérez le connecteur [91A] du technicien numérique (un connecteur gris à broche Deutsch à six voies avec une gaine en caoutchouc) sous la selle. Placez le faisceau de raccordement électrique au niveau du connecteur [91A], mais NE le branchez PAS maintenant.
2. Vérifiez que le guidon tourne librement et complètement de droite à gauche sans tirer sur les fils.

REMARQUE

*Pour empêcher des dommages éventuels à la sonorisation, vérifiez que le contacteur d'allumage est réglé à OFF **avant** d'installer le fusible principal.*

1. Assurez-vous que le commutateur d'allumage est réglé à OFF. Consultez le manuel d'entretien pour installer le fusible principal.
2. Installez le réservoir de carburant conformément au manuel d'entretien. Installez tous les autres composants de véhicule enlevés plus tôt conformément aux instructions du manuel d'entretien ou du kit.

▲ AVERTISSEMENT

Après avoir installé la selle, tirez-la vers le haut pour vous assurer qu'elle est bien verrouillée. Pendant que vous conduisez, une selle non verrouillée peut glisser et causer une perte de contrôle, ce qui peut entraîner la mort ou des blessures graves. (00070b)

3. Consultez le manuel d'entretien pour installer la selle.

REMARQUE

- Pour éviter de vider la batterie, ces poignées chauffantes sont conçues pour fonctionner uniquement avec le moteur en marche. Les poignées produisent une pointe de chaleur lorsque le moteur tourne à vitesse de croisière.
 - Les réglages de chaleur sur la commande de la poignée chauffante varient de 1 (minimum) à 6 (maximum).
4. Avant de démarrer le véhicule, vérifiez que les poignées ne produisent pas de chaleur.
 5. Démarrez le moteur. Vérifiez le chauffage adéquat des poignées à tous les niveaux de réglage. Assurez-vous que les poignées ne produisent pas de chaleur lorsqu'elles sont éteintes.

Dépannage

Consultez Figure 7 pour le schéma de la poignée chauffante.

Les poignées ne produisent pas de chaleur

1. Consultez Figure 1 . Vérifiez l'acheminement correct des fils. Le faisceau principal de la poignée doit être acheminé à l'extérieur du boîtier de commutation. Si les fils ont été acheminés à l'intérieur, démontez le boîtier de commutation gauche du guidon et recherchez des fils pincés. Si des fils sont pincés, remplacez la poignée gauche et répétez le processus d'installation avec l'acheminement des fils correct.
2. Vérifiez les connexions des câbles orange/blanc, rouge et noir du faisceau de câbles principal de la poignée.
 - a. Si une connexion est endommagée, desserrées ou faible, réparez-la. Faites l'essai des poignées.
 - b. Si toutes les connexions sont bonnes, passez à l'étape suivante.
3. Enlevez la poignée gauche du guidon.

4. Débranchez le connecteur de la poignée gauche du faisceau de câbles de la poignée droite.
5. Vérifiez la continuité entre les deux connecteurs dans la poignée gauche. Si l'essai démontre une continuité, les poignées sont fonctionnelles.
6. Enlevez la selle selon les instructions du manuel d'entretien.
7. Démarrez le véhicule.
8. Vérifiez la présence d'une tension de 12 VCC dans les fils rouges et noirs du faisceau de câbles principal de la poignée.
 - a. Si une tension de 12 VCC n'est pas présente dans les fils, vérifiez le fusible (14) du faisceau de câbles et le remplacer s'il est grillé.
 - b. Si une tension de 12 VCC n'est pas présente, remplacez la poignée gauche et le faisceau de câbles et faire l'essai des poignées.

Les poignées produisent de la chaleur lorsque le contacteur d'allumage (clé) est éteint

Si les poignées produisent de la chaleur lorsque l'interrupteur d'allumage est éteint, les poignées sont soit mal raccordées sur le véhicule, ou la poignée gauche et le faisceau de câbles sont défectueux.

Vérifiez soigneusement toutes les connexions des fils de la poignée chauffante sur le véhicule. Si les connexions sont correctes, remplacez le faisceau de câbles principal de la poignée chauffante, puis faire l'essai des poignées.

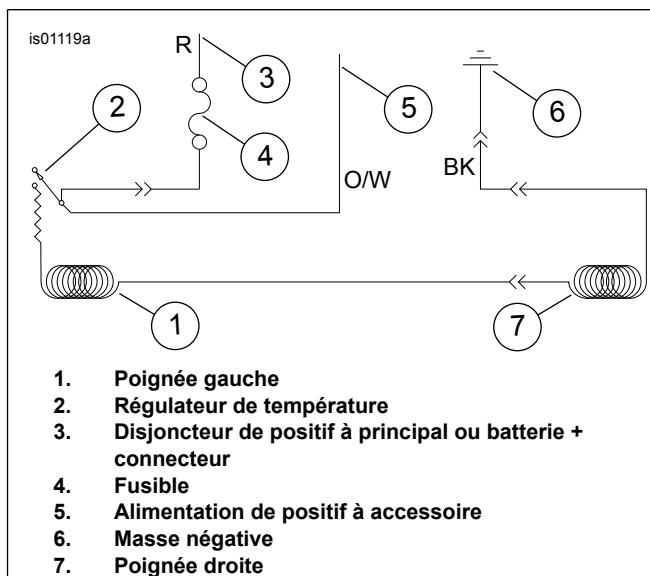


Figure 7. Schéma de poignée chauffante

PIÈCES DE RECHANGE

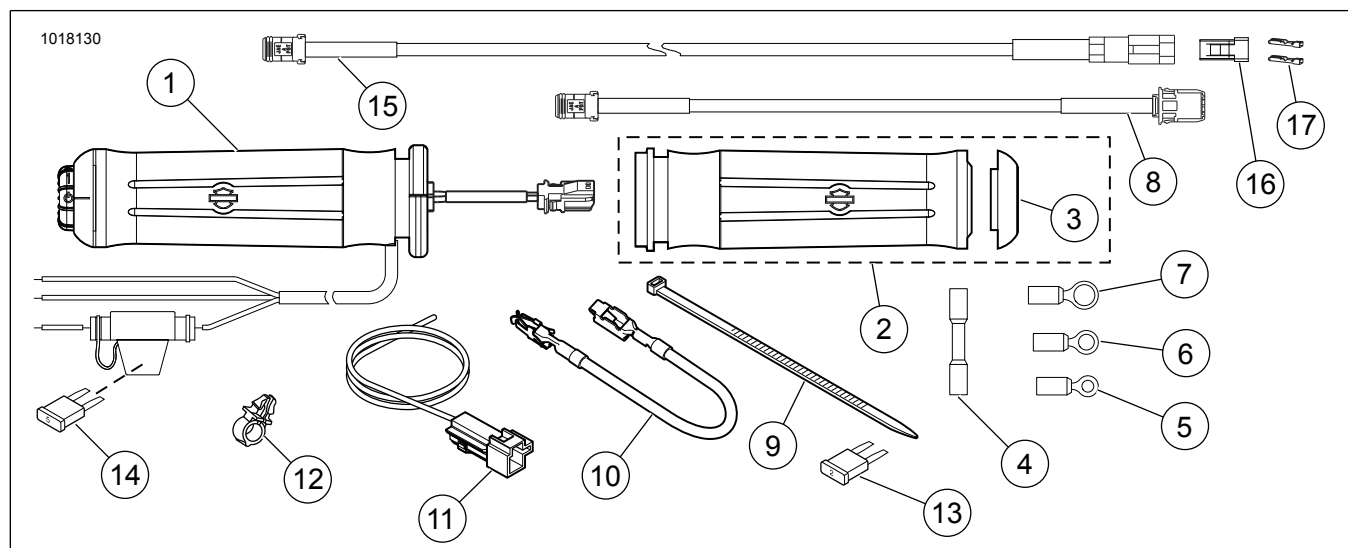


Figure 8. Pièces de rechange, kits de poignées chauffantes

PIÈCES DE RECHANGE

Tableau 1. Pièces de rechange

Kit	Article	Description (quantité)	Numéro de pièce
Ensemble 56100263 Poignées chauffées Flame	1	Poignée chauffante gauche	Non vendu
	2	Poignée d'accélération chauffante droite (comprend l'article 3)	Non vendu
	3	• Capuchon d'extrémité, poignée droite	55940-08
Ensemble 56100267 Chrome & Rubber (Petit diamètre) Poignées chauffantes	1	Poignée chauffante gauche	Non vendu
	2	Poignée d'accélération chauffante droite (comprend l'article 3)	Non vendu
	3	• Capuchon d'extrémité, poignée droite	55950-08
Ensemble 56100257 Poignées chauffantes Chrome & Rubber profilées	1	Poignée chauffante gauche	Non vendu
	2	Poignée d'accélération chauffante droite (comprend l'article 3)	Non vendu
	3	• Capuchon d'extrémité, poignée droite	55949-08
Ensemble 56100260 Collection Skull Poignées chauffantes	1	Poignée chauffante gauche	Non vendu
	2	Poignée d'accélération chauffante droite (comprend l'article 3)	Non vendu
	3	• Capuchon d'extrémité, poignée droite	55957-08
Ensemble 56100258 Collection Slipstream Poignées chauffantes	1	Poignée chauffante gauche	Non vendu
	2	Poignée d'accélération chauffante droite	Non vendu
	3	• Capuchon d'extrémité, poignée droite	56100024
Ensemble 56100255 Collection Streamliner Poignées chauffantes	1	Poignée chauffante gauche	Non vendu
	2	Poignée d'accélération chauffante droite	Non vendu
Ensemble 56100253 Collection Airflow Poignées chauffantes	1	Poignée chauffante gauche	Non vendu
	2	Poignée d'accélération chauffante droite	Non vendu

Tableau 1. Pièces de rechange

Kit	Article	Description (quantité)	Numéro de pièce
Articles communs à TOUS les kits	4	Connecteur de jonction étanche (2)	70586-93
	5	Cosse à anneau, #10 (2)	9857
	6	Cosse à anneau, 1/4 pouce (2)	9858
	7	Cosse à anneau, 5/16 pouce	9859
	8	Harnais de câbles, extension, 13 pouces (330 mm) de longueur	69201703
	9	Sangle de câbles, noire, 7,75 pouces (197 mm) de long	10006
	10	Fil, adaptateur de boîte à fusibles	70329-04
	11	Faisceau de câbles, adaptateur	70310-04
	12	Clip de retenue en fil (4)	70345-84
	13	Fusible, de type à lame « mini », 2 ampères (gris) (pour la boîte à fusibles du véhicule)	54305-98
	14	Fusible, de type à lame « mini », 5 ampères (teint pâle) (pour le porte-fusible en ligne) (REMARQUE : un fusible de 4 ampères est autorisé dans cette position)	72331-95
	15	Harnais de câbles, 30 pouces (0.76 M) de longueur	69201713
	16	Boîtier à douille, 2 voies (noir)	72912-01BK
17	Borne (2)	72991-01	