



ŠILDOMŲ RANKENŲ RINKINIAI

BENDROJI INFORMACIJA

Rinkinių numeriai

56100257 , 56100267 , 56100263 , 56100260 , 56100258 ,
56100255 , 56100253

Modeliai

Informaciją apie tai, kuriems modeliams tai tinka, žr. dalių ir priedų (P&A) mažmeninės prekybos kataloge arba interneto svetainės www.harley-davidson.com skyriuje apie dalis ir priedus (tik anglų k.).

Šie rinkiniai nesuderinami su vairo rankenomis, kurių viduje yra laidų.

Montavimo reikmenys

Jei dar neįtaisyta:

2017-vėlesniems „Touring“ modeliams reikalingas atskirai įsigyjamas elektros jungčių laidų pluoštas (dalies nr. 69201599).

2014-2016 „Touring“ modeliams reikalingas atskirai įsigyjamas elektros jungčių laidų pluoštas (dalies nr. 69200722).

2016-vėlesniems „Softail“ modeliams reikalingas atskirai įsigyjamas elektros jungčių laidų pluoštas (H-D dalies nr. 72673-11).

▲ ĮSPĖJIMAS

Vairuotojo ir keleivio saugumas priklauso nuo tinkamo šio rinkinio sumontavimo. Vadovaukitės atitinkamomis techninės priežiūros vadovo procedūromis. Jei patys procedūros atlikti negalite arba neturite tinkamų įrankių, tegu sumontuoja „Harley-Davidson“ pardavėjas. Netinkamai sumontavus šį rinkinį, galima sunkiai arba mirtinai susižaloti. (00333b)

PASTABA

Šiame instrukcijų lape yra pateikta nuorodų į informaciją iš techninės priežiūros vadovo. Šiems montavimo darbams reikalingas šių metų/modelio transporto priemonės techninės priežiūros vadovas. Gauti jį galite iš „Harley-Davidson“ prekybos atstovo.

ELEKTRINĖ PERKROVA

PRANEŠIMAS

Transporto priemonės sistema gali būti perkrauta pridėjus per daug elektrą naudojančių priedų. Jei vienu metu naudojami elektriniai priedai suvartoja daugiau elektros energijos, nei transporto priemonės įkrovimo sistema gali pagaminti, akumulatorius gali išsikrauti ir gali būti sugadinta transporto priemonės elektros sistema. (00211d)

▲ ĮSPĖJIMAS

Montuodami bet kurį elektrinį priedą, jokia būdu neviršykite didžiausio leistino srovės stiprio, taikomo saugikliui arba grandinės pertraukikliui, kuris saugo keičiamą grandinę. Viršijus didžiausią leistiną srovės stiprį galimi elektros gedimai ir dėl to galima sunkiai arba mirtinai susižaloti. (00310a)

Šiam rinkiniui iš elektros sistemos reikia iki **2,8 ampero** daugiau srovės.

Rinkinio turinys

Kiekviename rinkinyje yra pora šildomų rankenų ir prijungimo dalys. Žr. Pav 8 ir Lent 1.

PARUOŠIMAS

▲ ĮSPĖJIMAS

Kad transporto priemonė nebūtų netyčia užvesta (dėl to galima sunkiai arba mirtinai susižaloti), reikia išimti pagrindinį saugiklį. (00251b)

PASTABA

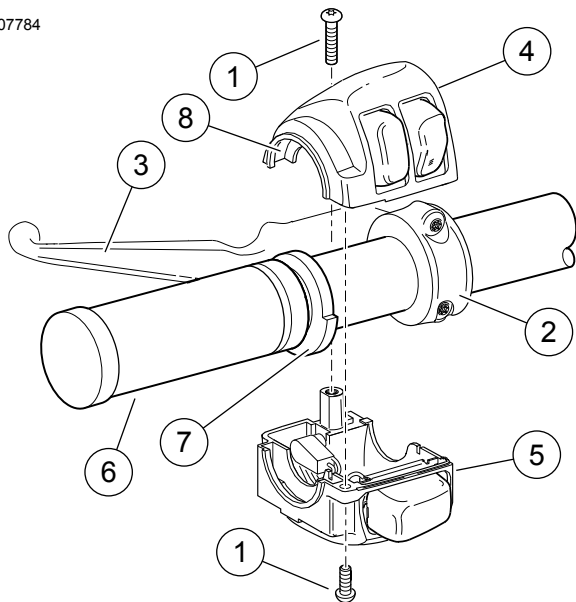
- **Transporto priemonės, kuriose įrengta apsaugos sirena:** esant apsaugos pakabukui ĮJUNKITE užvedimo jungiklį. Deaktyvinkite apsaugos sistemą. **NEDELSDAMI** išimkite pagrindinį saugiklį, kaip nurodyta techninės priežiūros vadove.
- **Transporto priemonės BE apsaugos sirenos:** kaip išimti pagrindinį saugiklį, žr. techninės priežiūros vadove.

▲ ĮSPĖJIMAS

Atlikdami degalų sistemos techninę priežiūrą, nerūkykite ir nesukelkite atvirų liepsnų ar kibirkščių. Benzinas yra ypač degus ir labai sprogus, dėl to galima sunkiai arba mirtinai susižaloti. (00330a)

1. Išimkite degalų baką, kaip nurodyta techninės priežiūros vadove.





1. Varžtas (2)
2. Vairo spaustuvas
3. Rankinės sankabos svirties mazgas
4. Viršutinio jungiklio korpusas
5. Apatinio jungiklio korpusas
6. Kairioji vairo rankena
7. Didesnis jungės skersmuo
8. Grioveliai

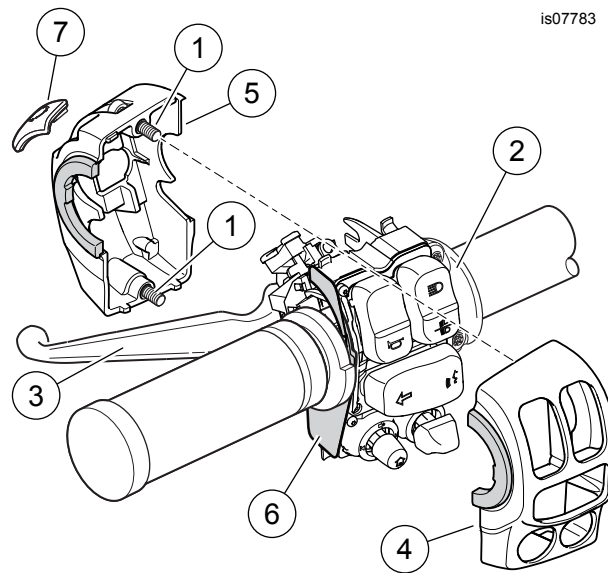
Pav 1. Kairiosios vairo rankenos jungiklio korpusas (2008–2013 m. „Touring“ ir 2006 m. bei vėlesni „Softail“)

IŠĖMIMAS

Kairiosios rankenos šalinimas

PASTABA

- Uždenkite dažytas dalis, kad apsaugotumėte apdailą.
1. Specialios informacijos apie bendrus veiksmus žr. techninės priežiūros vadove.
 - a. Žr. Pav 1 arba Pav 2. Atlaisvinkite du varžtus (1) ir vairo rankenos spaustuva (2).
 - b. Rankinės sankabos svirtį (3) išdėstykite toliau nuo jungiklio korpuso.
 - c. Atskirkite dvi jungiklio korpuso dalis (4, 5).
 2. **Esant „nepriklijuotai“ rankenai:** pašalinkite rankeną nuo vairo. **Esant priklijuotai rankenai:** pašalinkite rankeną nuo vairo atsargiai nupjaudami aštria geležte arba peiliu.



1. Varžtas (2)
2. Vairo spaustuvas
3. Rankinės sankabos svirties mazgas
4. Priekinio jungiklio korpusas
5. Galinio jungiklio korpusas
6. Skydas (tik 2014-2015)
7. Pirštu įjungiamo jungiklio dangtelis

Pav 2. Kairiosios vairo rankenos jungiklio korpusas (2014 m. ir vėlesni „Touring“)

Dešinėsios rankenos šalinimas

2008–2013 m. „Touring“ modeliai

PRANEŠIMAS

Neišimkite ir neįdėkite pagrindinio cilindro bloko, jei prieš tai tarp stabdžio svirties ir svirties laikiklio neįdėjote 4 mm (5/32 col.) storio įdėklo. Išimdami arba įdėdami pagrindinio cilindro bloką, kai įdėklas neįdėtas į nurodytą vietą, galite pažeisti guminį įdėklą ir priekinio stabdymo žibinto jungiklio stūmoklį. (00324a)

PASTABA

Jei nėra kartoninio įdėklo, naudokite kabelio juostelės kilpą. Žr. Pav 3.

VISI modeliai

1. Specialios informacijos apie bendrus veiksmus žr. techninės priežiūros vadove.
 - a. Atlaisvinkite du varžtus ir vairo rankenos spaustuva.
 - b. Stabdžio svirties / pagrindinio cilindro mazgą patraukite nuo jungiklio korpuso.
 - c. Atskirkite dvi jungiklio korpuso dalis.
 - d. **2008–2013 m. „Touring“ modeliai:** jei yra, pašalinkite kaladėlę.
2. **VISI modeliai:** pašalinkite rankeną nuo vairo.

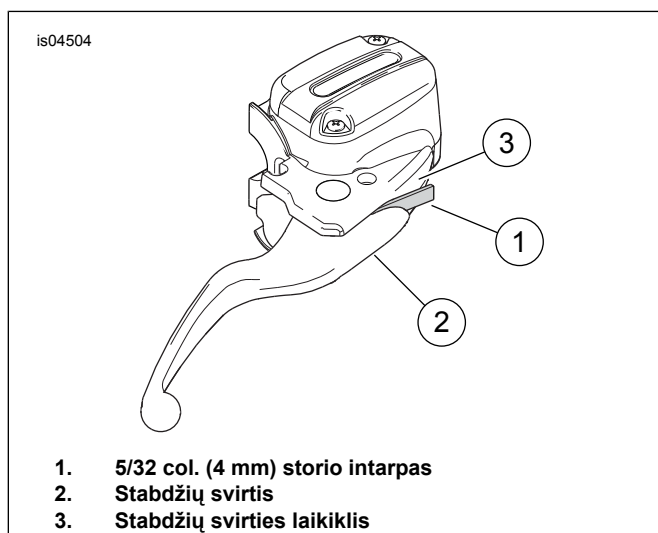
PASTABA

- Sukamosios rankenos jutiklio dešiniojoje vairo pusėje yra sandarinimo dangtelis, apsaugantis vidinius elektrodus nuo purvo ir drėgmės. Be to, sandarinimo dangtelis veikia kaip droselio rankenos sulaikymo įrenginys.
- Truktelėkite rankeną norėdami pašalinti.
- Šalindami rankeną patikrinkite sandarinimo dangtelio vietą.

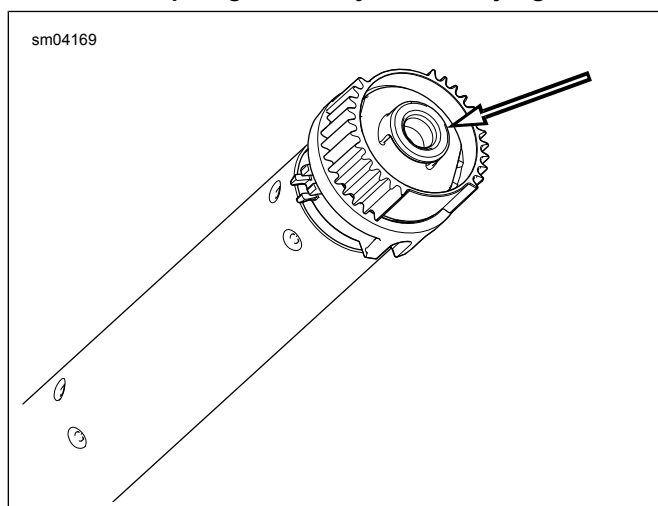
Jei sandarinimo dangtelis vis dar pritvirtintas prie orientacinių kaiščių senos droselio rankenos **viduje**, jis gali būti išmestas kartu su rankena.

Jei sandarinimo dangtelis vis dar pritvirtintas prie **sukamosios rankenos jutiklio gale**:

- Žr. Pav 4 . Įkiškite mažą atsuktuvą arba kitą plokščią įrankį į lygią vietą vienoje sandarinimo dangtelio pusėje.
- Paspauskite kojelę po dangteliu, kad išlaisvintumėte ją iš lizdo sukamosios rankenos jutiklio gale. Pakelkite vieną dangtelio galą.
- Pakartokite kitoje dangtelio pusėje.
- Atsargiai išimkite dangtelį ir išmeskite.



Pav 3. Apsauginio stabdymo žibinto jungiklis



Pav 4. Pašalinkite sandarinimo dangtelį

MONTAVIMAS

PASTABA

Droselio rankenos jutiklyje yra du laidai, kurie yra padengti ir pasirodo gale, einančiame į vairo rankeną. Šie laidai:

- Padengti juodu karštyje susitraukiančiu vamzdeliu arba
- yra nutraukiami dviejų ertmių elektros jungtimi.

1. Žr. SUKAMOSIOS RANKENOS JUTIKLIS: ŠALINIMAS techninės priežiūros vadove. Laikykitės konkretaus modelio transporto priemonės instrukcijų:

- a. Transporto priemonėje pasiekite šešių padėčių sukamosios rankenos jutiklio jungiamųjų laidų jungtį [204]. Atjunkite jungties puses.
- b. Atsargiai ištraukite sukamosios rankenos jutiklį iš vairo rankenos tiek, kiek būtina norint pasiekti juodą karštyje susitraukiantį vamzdelį arba šildomos rankenos jungtį.

2. Žr. Pav 8 . Iš rinkinio paimkite kairiosios šildomos rankenos (1), ilgos laidų pynės (15) ir trumpos laidų pynės plėtinį (8). Nustatykite, ar šiam montavimui būtinas plėtinys: Ar juodas kaiščio korpusas kyšo kitame vairo rankenos gale? **JeI TAIP:** Plėtinio nereikia. Jį galima išmesti. Atjunkite laidų pynę nuo kairiosios rankenos. **JeI NE:** Atjunkite laidų pynę nuo kairiosios rankenos. Prijunkite ilgintojo kontaktų korpusą prie laidų pluošto 2 krypčių JAE lizdų korpuso. Padėkite kairiąją rankeną ir laidų pynę arba pynės mazgą į šoną.

- a. Laikinau prijunkite laidų pluošto lizdų korpusą prie 2 krypčių JAE kontaktų korpuso, esančio ant kairės šildomos rankenos gale esančios 3 colių ilgio kaselės.
- b. Laikykite rankeną ir prijungtą laidų pynę vairo rankenos išorėje taip, lyg mazgas būtų įtaisytas vairo rankenoje.
- c. Juodas kaiščio korpusas laidų pynės gale turi kyšoti **dešiniajame** vairo rankenos gale.

PASTABA

NENUPJAUKITE jokių laidų, einančių į žalią jungtį sukamosios rankenos jutiklyje. Nupjaukite TIK juodą karštyje susitraukiantį vamzdelį.

3. Raskite juodą pynę, pasirodančią sukamosios rankenos jutiklio centre. Nupjaukite karštyje susitraukiančią medžiagą arba elektros jungtį nuo pynės, kuo arčiau prie jungties. Nuo laidų pluošto atkirpkite 25.4 mm (1.0 col) apvaskalo. Nuo dviejų jutiklio laidų nulupkite maždaug 4mm (5/32 col) izoliacijos.

4. Iš rinkinio išimkite 2 kontaktų lizdo korpusą (16) ir du lizdo gnybtus (17). Techninės priežiūros vadove žr. „MULTILOCK“ ELEKTROS JUNGTYS. Laikykitės instrukcijų norėdami pritaisyti gnybtus ant jutiklio laidų. Paimkite 2 veiksme padėtą laidų pynę. Atkreipkite dėmesį į laidų spalvas ir gnybto ertmės vietą juodo kaiščio korpuso laidų pynės gale.

- a. Suderinkite balto jutiklio laido vietą su **balta dryžuoto** juodo laido vieta juodo kaiščio korpuso.

- b. Suderinkite juodo jutiklio laido vietą su **ištisai** juodo laido vieta juodo kaiščio korpuse
 - c. Į kiekvieną 2 kontaktų lizdo korpusą įkiškite tinkamos spalvos laido gnybtą.
5. Prijunkite jutiklio laidų lizdo korpusą prie juodo kaiščio korpuso laidų pynės gale.

PASTABA

Norint iki galo prakišti laidų pynę vairo rankenoje, galima naudoti oro slėgį arba elektrinę pratempimo vielą.

6. Užsukite 2 kryptčių JAE lizdų korpusą ir rankenos sukimo jutiklio laidų pluoštą ant dešinės vairo pusės.
- a. Kišdami laidus į vairo rankeną atsargiai patraukite jungtį sukamosios rankenos jutiklio laidų pynės gale, kad įtrauktumėte sukamosios rankenos jutiklį į vairo rankeną.
 - b. Stumkite kairiosios šildomos rankenos laidų pynę visą kelią, kol pasirodys vairo rankenos kairiojoje pusėje.
 - c. Sukamosios rankenos jutiklio orientacines ašes įtaisykite į vairo rankenos angas. Viena orientacinė ašelė ir viena anga yra mažesnės nei kitos, kad apsaugotų nuo netinkamo montavimo.

PASTABA

- *Kruopščiai nuvalykite vairo rankeną, kad neliktų lipnios medžiagos.*
 - *Nuimkite apsauginį žiedą (pažymėta REMOVE PRIOR TO ASSEMBLY (pašalinti prieš montuojant)), esantį naujos kairiosios rankenos gale.*
7. Prie naujos kairės pusės šildomos rankenos (1) pritvirtinkite 2 kryptčių JAE lizdų korpusą.

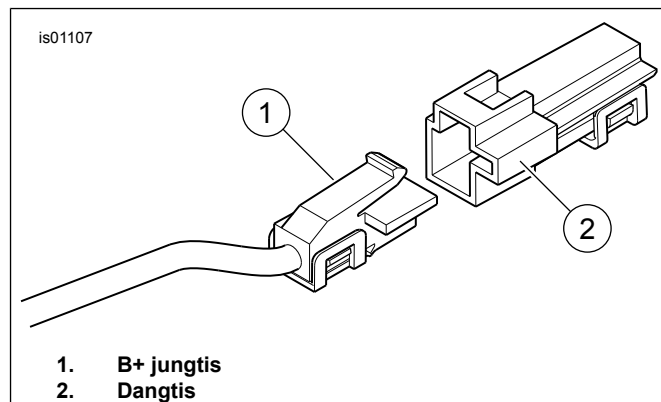
2008–2013 m. „Touring“ modeliai

1. Žr. Pav 1 . Išdėstykite kairiąją šildomą rankeną (6) taip, kad jungės didesnio skersmens dalis (7) būtų apačioje. Užmaukite rankeną ant vairo iki galo.
- a. Apatinio jungiklio korpusą išdėstykite po rankena. Grioveliai (8), esantys jungiklio korpuso išorinėje pusėje, turi apimti jungę rankenos gale.
 - b. Išdėstykite viršutinio jungiklio korpusą virš rankenos ir apatinio jungiklio korpuso.
 - c. Įstatykite viršutinio ir apatinio jungiklio korpuso varžtus, bet neveržkite. Patikrinkite, ar laidų pynės kanalas yra įduboje, vairo rankenos apačioje.
 - d. Išdėstykite sankabos svirties mazgą jungiklio korpuso mazgo viduje. Apatinio jungiklio korpuso ašelę įstatykite į griovelį, esantį sankabos svirties laikiklio apačioje.

- e. Vairo rankenos spaustuvo angą sulygiuokite su sankabos svirties laikiklio anga. Įtaisykite apatinį varžtą su plokščia poveržle. Kad motociklininkui būtų patogiau, pareguliuokite jungiklio korpusą ir sankabos rankinio jungiklio padėtį.
- f. Priveržkite viršutinį, tada apatinį vairo rankenos spaustuvo varžtus.
Sūkio momentas: 6,8–9 N·m (60–80 **in-lbs**) T-27 TORX varžtas
- g. Pirmiau priveržkite apatinio, tada viršutinio jungiklio korpuso varžtus.
Sūkio momentas: 4–5,4 N·m (35–45 **in-lbs**) T-25 TORX jungiklio korpuso varžtai

2008–2013 m. „Touring“ modeliai

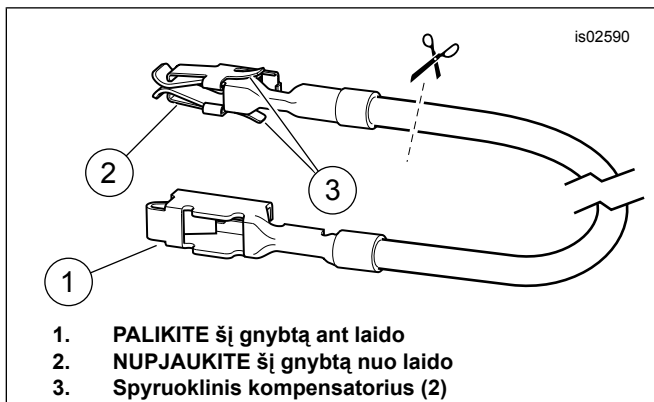
1. Žr. Pav 5 . Raskite B+ (teigiamas akumulatoriaus polius) jungtį (1) pagrindinėje elektros laidų pynėje po sėdyne (raudonas laidas su nenaudojama pilka jungtimi). Nuo jungties nuimkite dangtelį (2).
2. Žr. Pav 8 . Adapterio laidų pynę (11) iš rinkinio prijunkite prie B+ jungties.
3. Nupjaukite šildomos rankenos laidų pynės raudoną laidą netoli nuo adapterio laidų pynės raudono laido galo. Naudokite sandarią jungtį (4) iš rinkinio norėdami sudurti du laidus pagal techninės priežiūros vadovą.



- 1. **B+ jungtis**
- 2. **Dangtis**

Pav 5. B+ jungtis

4. Iš rinkinio išimkite oranžinį / baltą saugiklių bloko adapterio laidą (10). Atkreipkite dėmesį į gnybtą kiekviename gale (žr. Pav 6. Į saugiklių ertmę telpa tik gnybtas **BE spyruoklinių kompensatorių**. Atsargiai nuo laido nupjaukite gnybtą **SU** spyruokliniais skirtukais ir išmeskite.



1. **PALIKITE** šį gnybtą ant laido
2. **NUPJAUKITE** šį gnybtą nuo laido
3. **Spyruoklinis kompensatorius** (2)

Pav 6. Saugiklių bloko adapterio laidas

5. Raskite saugiklio ertmę, kuri pažymėta „P&A IGN“ „2A MAX“. Yra laidų magistralė, maitinanti vieną šios grandinės pusę, bet nėra atitinkamo laido arba saugiklio. Pašalinkite tris saugiklius iš šios eilės pasižymėję jų vietą.
6. Iš saugiklių bloko atsargiai išimkite oranžinį plastikinį antrinį fiksatorių. Maukite gnybtą ant oranžinio / balto adapterio laido tol, kol jis sustos. Žr. gretimą gamykloje įtaisytą gnybtą norėdami palyginti, ar tinkama padėtis ir gylis. Įstatykite antrinį fiksatorių.
7. Nupjaukite perteklinį oranžinio / balto laido galą nuo šildomos rankenos, netoli nuo oranžinio / balto adapterio laido, įtaisyto 8 veiksmo.

▲ ĮSPĖJIMAS

Naudodami „UltraTorch UT-100“ arba bet kokį kitą spindulinio šildymo įrenginį būtinai laikykitės gamintojo nurodymų. Nesilaikant gamintojo nurodymų gali kilti gaisras, todėl galima sunkiai arba mirtinai susižaloti. (00335a)

- Nenukreipkite karščio į bet kurį degalų sistemos komponentą. Dėl didelio karščio degalai gali užsidegti / sprogti ir sunkiai arba mirtinai sužaloti.
 - Nenukreipkite karščio į bet kurį elektros sistemos komponentą, išskyrus karštyje susitraukiančias jungtis, apdorojamas karščiu.
 - Visada laikykite rankas atokiau nuo įrankio galo srities ir karštyje susitraukiančios jungties.
9. Iš rinkinio išimkite **mėlyną** sandarią jungtį (4). Pagal techninės priežiūros vadovą sudurkite oranžinį / baltą laidą iš šildomos rankenos laidų pynės su oranžiniu / baltu adapterio laidu.
 10. Žr. Pav 8 . 2A saugiklį (13) iš rinkinio įtaisykite į P&A IGN saugiklių ertmę, kad grandinė būtų užbaigta. Tris saugiklius, pašalintus 2 veiksmo, įtaisykite į tinkamas ertmes.
 11. Ant saugiklių bloko įtaisykite dangtelį nuo dulkių. Įtaisykite saugiklių bloką. Įtaisykite pagrindinio saugiklio laikiklį pagal techninės priežiūros vadovą.
 12. Atidarykite saugiklių laikiklio dangtį šildomos rankenos laidų pynėje. Likusį 5A saugiklį (14) iš rinkinio prijunkite prie saugiklių laikiklio. Uždarykite dangtį.
 13. Patikrinkite visą laidų ilgį, ar nėra nutrintų arba suspaustų vietų.

14. Pritvirtinkite juodą laidą su žiediniu gnybtu prie bet kurio rėmo įžeminimo kaiščio. Pareikite į dalį **PABAIGA**.

2014 m. ir vėlesni modeliai „Touring“:

Kairieji valdikliai

1. Žr. Pav 2 . **2014–2015 m. modeliai:** Patikrinkite, ar skydo (6) padėtis tinkama išorinėje jungiklio modulio pusėje.
 - a. Jungiklio korpuso dalis (4, 5) įtaisykite ant jungiklio modulio. Priveržkite neiškrentančius varžtus (1), kol priglus.
 - b. Įtaisykite sankabos valdymo svirties mazgą (3).
 - c. Įtaisykite vairo rankenos spaustuvą (2) dviem anksčiau išsuktais varžtais, bet neveržkite.
 - d. Priveržkite jungiklio korpuso sraigtus iki.

Sūkio momentas: 4–5 N·m (35–45 **in-lbs**) *Varžtas su šešiabriaune lizdine galvute*
 - e. Pastumkite pirštu įjungiamo jungiklio dangtelį (7) į dešinę norėdami įtaisyti.

PRANEŠIMAS

Rankenos pagrindinės laidų pynės netieskite jungiklio korpuso viduje. Laidus nutiesus jungiklio korpuso viduje galimas trumpasis jungimas ir įrangos gedimas. (00369a)

2. Nukreipkite šildomos rankenos pagrindinę laidų pynę tarp rankenos ir kairiojo jungiklio korpuso, tada – po jungiklio korpusu.
3. Žr. Pav 8 . Ar kairėje yra angų po vairo rankena?
 - a. **Jei TAIP:** Į angas įtaisykite laidų laikiklio spaustukus (12) iš rinkinio. Pritvirtinkite laidų pynę prie spaustukų.
 - b. **Jei NE:** Kabelių juostelėmis (9) pritvirtinkite laidų pynę prie vairo rankenos.

Dešinieji valdikliai

1. Iš rinkinio išimkite **naują** dešiniąją šildomą droselio rankeną (2). Atsuktuvą arba kitą plokščią įrankį įstatykite tarp droselio rankenos ir galinio dangtelio. Atsargiai nuimkite galinį dangtelį nuo rankenos.

PASTABA

Atlikdami tolesnį veiksmą NETRAUKITE kaiščio iš droselio rankenos suimdami laidas arba gnybtų kontaktus. Imkite tik už kaiščio guminės ąselės.

2. Išoriniame droselio rankenos gale yra apvalus guminis kamštis su oranžiniais ir žaliais laidais vienoje pusėje ir dviem kištukiniais gnybtais kitoje pusėje. Smaliomis žnyplėmis arba panašiu įrankiu atsargiai suimkite guminę ąselę kamščio laido pusėje. Ištraukite kaištį iš rankenos pro išorinę angą.
3. Kruopščiai nuvalykite vairo rankeną ir droselio rankenos vidų, kad neliktų nešvarumų.

4. **PASTABA**
- *Jei vairo rankenos yra raštuotos, sulygiuokite dešinėsios rankenos raštą su kairiosios rankenos raštu, kai droselis yra visiškai uždarytas.*
 - *Atlikite visus veiksmus siekdami užtikrinti laisvą droselio rankenos judėjimą. Suaktyvinkite droselio rankeną norėdami patikrinti, ar ji laisvai grįžta į tuščiosios eigos padėtį.*
- Žr. Pav 2 . Užmaukite **naują** šildomą droselio rankeną ant vairo galo. Pasukite rankeną norėdami patikrinti, ar vidinės jungtys susijungė su išorinėmis jungtimis ant sukamosios rankenos jutiklio.
5. Įtaisykite jungiklių korpusus. Priveržkite varžtus, kol priglus.
6. Įtaisykite stabdžių valdymo mazgą, bet nepriveržkite.
7. Priveržkite jungiklių korpusus.
- a. Pastumkite rankeną į vidų norėdami patikrinti, ar ji gerai įtaisyta.
 - b. Perkelkite jungiklio korpuso mazgą į vidų (toliau nuo rankenos), kad neliktų išilginės eigos. Tada perkelkite jungiklio korpusą 1-2 mm (0.040-0.08 col) į išorę, ašiniam laisvumui.
 - c. Laikydami jungiklio korpusą vietoje priveržkite jungiklio korpuso varžtus iki 4,0–5,1 N·m (35–45 in-lbs).
 - d. Patikrinkite, ar rankena šiek tiek juda į vidų-į išorę.
 - e. Patikrinkite, ar rankena laisvai sukasi ir grįžta.
8. Priveržkite stabdžių valdymo apkabos sraigtus.
Sūkio momentas: 6,8–9,0 N·m (60–80 in-lbs)
9. Dar kartą patikrinkite rankenos sukimąsi ir išilginę eigą.
10. Žr. Pav 1 ir Pav 2, kur parodytas panašus kairiosios pusės korpuso montavimas. Taip pat įtaisykite dešinėsios vairo rankenos valdiklius.

▲ ĮSPĖJIMAS

Prieš užvesdami variklį įsitikinkite, kad droselio valdymo rankena grįš atgal į laisvosios eigos padėtį, kai ją atleisite. Jei droselio valdymo rankena neleidžia varikliui automatiškai grįžti prie veikimo laisvąją eigą, galima nesuvaldyti transporto priemonės ir sunkiai arba mirtinai susižaloti. (00390a)

11. Patikrinkite, ar dešinioji rankena / droselio įvorė laisvai sukasi ir grįžta. Įvorė neturi sukibtį su vairo rankena arba jungiklio korpusu.

PASTABA

Gnybtų lizdai ant sukamosios rankenos jutiklio yra subalansuoti vienoje pusėje. Kaiščius galima įkišti tik viena kryptimi.

12. Smailiomis žnyplėmis arba panašiu įrankiu atsargiai suimkite apvalaus guminio kamščio ašelę laido pusėje, droselio rankenos išoriniame gale.
- a. Kamštį pro angą vėl gražinkite į rankeną. Gnybtų kontaktus įkiškite į lizdus sukamosios rankenos jutiklio gale.
 - b. Tvirtai paspauskite guminį kamštį norėdami patikrinti, ar kaiščiai gerai įtaisyti lizduose.
13. Ant droselio rankenos galo įtaisykite chromuotą dangtelį.

Prijungimas prie transporto priemonės laidų

PASTABA

- *Įsitikinkite, kad šildomos rankenos yra tinkamai sumontuotos. Netinkamas jų sumontavimas leis susidaryti per aukštai temperatūrai.*
 - *Priklausomai nuo metų, transporto priemonėse gali būti žalia arba juoda maitinimo jungtis.*
 - *Kairėje rankenoje ir jungiamojo kabelio laidų pluošte gali būti žalia arba juoda jungtis, priklausomai nuo gamybos metų.*
1. Sekite esamus laidus norėdami nutiesti šildomos rankenos pagrindinę laidų pynę iš kairiosios rankenos:
 - a. pro, per arba aplink šakės laikiklį,
 - b. išilgai transporto priemonės rėmo,
 - c. į bendrą vietą po sėdyne
 2. Žr. Pav 8 . Naudokite kabelių juosteles (9) iš rinkinio norėdami pritvirtinti rankenos laidus prie laidų pynės, einančios palei transporto priemonės rėmą.

2014 m. ir vėlesni modeliai „Touring“

PASTABA

*Jei ši dalis dar nesumontuota, reikia sumontuoti elektros jungčių laidų pluoštą (dalies Nr. 69200722 2014–2016 m. modeliams arba 69201599 – 2017 m. ir vėlesniems modeliams, įsigyjama atskirai), vadovaujantis **to komplekto** instrukcijomis.*

1. Laikykitės elektros jungčių laidų pynės rinkinio instrukcijų norėdami:
 - a. Sudurti **oranžinį / baltą** rankenos rinkinio laidą su **violetiniu / mėlynu** elektros jungčių laidų pynės laidu.
 - b. Sudurti **raudoną** rankenos rinkinio laidą su **raudonu / mėlynu** elektros jungčių laidų pynės laidu.
 - c. Sudurti **juodą** rankenos rinkinio laidą su **juodu** elektros jungčių laidų pynės laidu.
 - d. Jei nenaudojama, įtaisykite dangtelį jungties 4 kontaktų pusėje.
 - e. Sandarias jungtis apdorokite karščiu.
 - f. Pritvirtinkite juodą laidą su žiediniu gnybtu prie bet kurio rėmo įžeminimo kaiščio. Pareikite į dalį **PABAIGA**.

2016 m. ir vėlesni „Softail“ modeliai

PASTABA

Reikalingas atskirai įsigijamas elektros jungčių laidų pluoštas (H-D dalies nr. 72673-11).

- Po sėdyne raskite „Digital Technician“ jungtį [91A] (pilka šešių kontaktų „Deutsch“ jungtis su gumine apsauga). Elektros laidų pynę išdėstykite ties jungtimi [91A], bet dar NEJUNKITE.
- Nutieskite šildomos rankenos laidas virš elektros laidų pynės. NENUPJAIKITE linijinio saugiklio laikiklio ant raudono laido, tačiau nupjaukite laidas iki tinkamo ilgio, kad jie lengvai pasiektų elektros laidų pynės sandarias sudūrimo jungtis.
- Sudurkite juodą rankenos laidą su **juodais** elektros laidų pynės laidais.
- Sudurkite oranžinį / baltą rankenos laidą su **raudonu / geltonu** elektros laidų pynės laidais.
- Sudurkite raudoną rankenos laidą su **raudonu / mėlynu** elektros laidų pynės laidais.
- Karšto oro pistoletu arba tinkamu šilumą skleidžiančiu įrenginiu apdorokite laidų jungtį.
- Ištraukite guminę apsaugą iš pilkos „Digital Technician“ kontaktų jungties (91A). Nupjaukite apsaugą nuo laidų.
- Prijunkite elektros laidų pynės lizdo korpusą prie jungties (91A).
- Guminę apsaugą įstatykite į atvirą elektros laidų pynės kontaktų jungtį.
- Atlaisvinkite arba pašalinkite keturis varžtus, laikančius ECM prie montavimo laikiklio. Nutieskite elektros laidų pynę po ECM jungtimi. Priveržkite keturis sraigtus.
Sūkio momentas: 5,1–6,2 N·m (45–55 **in-lbs**) *Šešiabriaunis varžtas*
- Sandarias jungtis apdorokite karščiu.
- Pritvirtinkite juodą laidą su žiediniu gnybtu prie bet kurio rėmo įžeminimo kaiščio. Pareikite į dalį **PABAIGA**.

UŽBAIGIMAS

PASTABA

NEATLIKITE nurodytų veiksmų, kol pagal šį instrukcijų lapą nebus įtaisytos šildomos rankenos ir visi susiję laidai.

- Patikrinkite, ar dešinioji rankena / droselio įvorė laisvai sukasi ir grįžta. Įvorė neturi sukibti su vairo rankena arba jungiklio korpusu. NENAUDOKITE transporto priemonės, jei droselis veikia netinkamai.
- Patikrinkite, ar vairo rankena sukasi laisvai ir iki galo iš dešinės į kairę netraukdama laidų.

PASTABA

Tam, kad nesugadintumėte garso sistemos, **prieš** įstatydami pagrindinį saugiklį įsitikinkite, kad uždegimo jungiklis yra išjungtas.

- Patikrinkite, ar degimo jungiklis IŠJUNGTAS. Norėdami įstatyti pagrindinį saugiklį, žr. techninės priežiūros vadovą.
- Įtaisykite degalų baką, kaip nurodyta techninės priežiūros vadove. Pagal techninės priežiūros vadovą arba rinkinio instrukciją įtaisykite visus kitus transporto priemonės komponentus, kurie buvo pašalinti anksčiau.

▲ ĮSPĖJIMAS

Uždėję sėdynę, patraukite ją į viršų, kad įsitikintumėte, jog ji gerai pritvirtinta. Važiuojant blogai pritvirtinta sėdynė gali pasislinkti, todėl galite nesuvaldyti transporto priemonės ir sunkiai arba mirtinai susižaloti. (00070b)

- Norėdami sumontuoti sėdynę, žr. techninės priežiūros vadovą.

PASTABA

- Siekiant taupyti akumulatoriaus energiją šios šildomos rankenos turi būti naudojamos, tik kai veikia variklis. Didžiausia rankenų šiluma pasiekama, kai variklis veikia nuolatiniu greičiu.*
 - Šilumos parametrai šildomos rankenos valdymo rankenėlėje gali būti nuo 1 (mažiausias) iki 6 (didžiausias).*
- Prieš užvesdami transporto priemonę patikrinkite, ar rankenos nėra šiltos.
 - Paleiskite variklį. Patikrinkite rankenų visus nustatymus, ar jos tinkamai šyla. Įsitikinkite, kad rankenos nekaista, kai yra išjungtos.

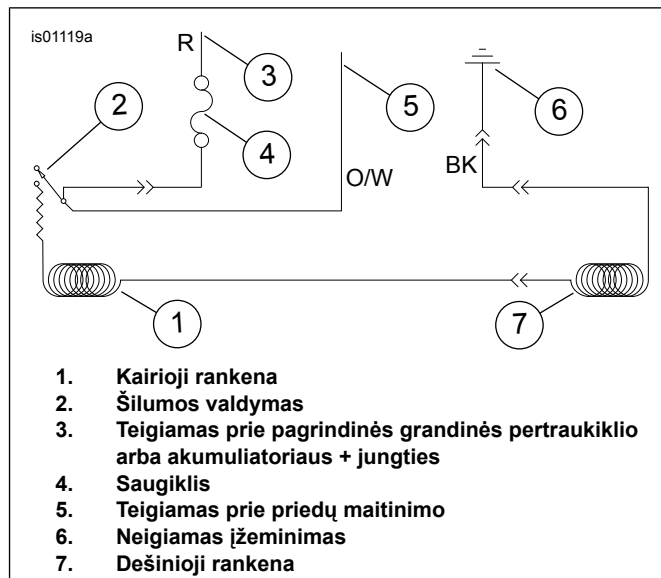
Nesklandumų šalinimas

Šildomų rankenų schema pateikta Pav 7.

Rankenos nešyla

- Žr. Pav 1. Patikrinkite, ar tinkamai nutiesti laidai. Rankenos pagrindinė laidų pynė turi būti nutiesta jungiklio korpuso išorėje. Jei laidai nutiesti viduje, išardykite kairiosios vairo rankenos jungiklio korpusą ir patikrinkite, ar laidai nesuspausti. Jei laidai suspausti, gražinkite kairiosios pusės rankeną ir pakartokite montavimą tinkamai nutiesdami laidas.
- Patikrinkite oranžinio / balto, raudono ir juodo rankenos pagrindinės pynės laidų jungtis.
 - Jei jungtis pažeista, laisva arba silpna, ją pataisykite. Patikrinkite rankenas.
 - Jei visos jungtys geros, tęskite nuo kito veiksmo.
- Nuo vairo nuimkite kairiąją rankeną.
- Atjunkite kairiosios rankenos jungtį nuo dešinėsios rankenos laidų pynės.

5. Patikrinkite dviejų kairiosios rankenos jungčių nuoseklumą. Jei laidai nenutrūkę, rankenos veikia.
6. Išimkite sėdynę pagal techninės priežiūros instrukcijas.
7. Užveskite transporto priemonę.
8. Patikrinkite, ar rankenos pagrindinės laidų pynės raudoname ir juodame laiduose yra 12 VDC.
 - a. Jei laiduose nėra 12 VDC, patikrinkite saugiklį (14) laidų pynėje ir pakeiskite, jei perdegęs.
 - b. Jei 12 VDC nėra, pakeiskite kairiąją rankeną ir laidų pynę, tada patikrinkite rankenas.



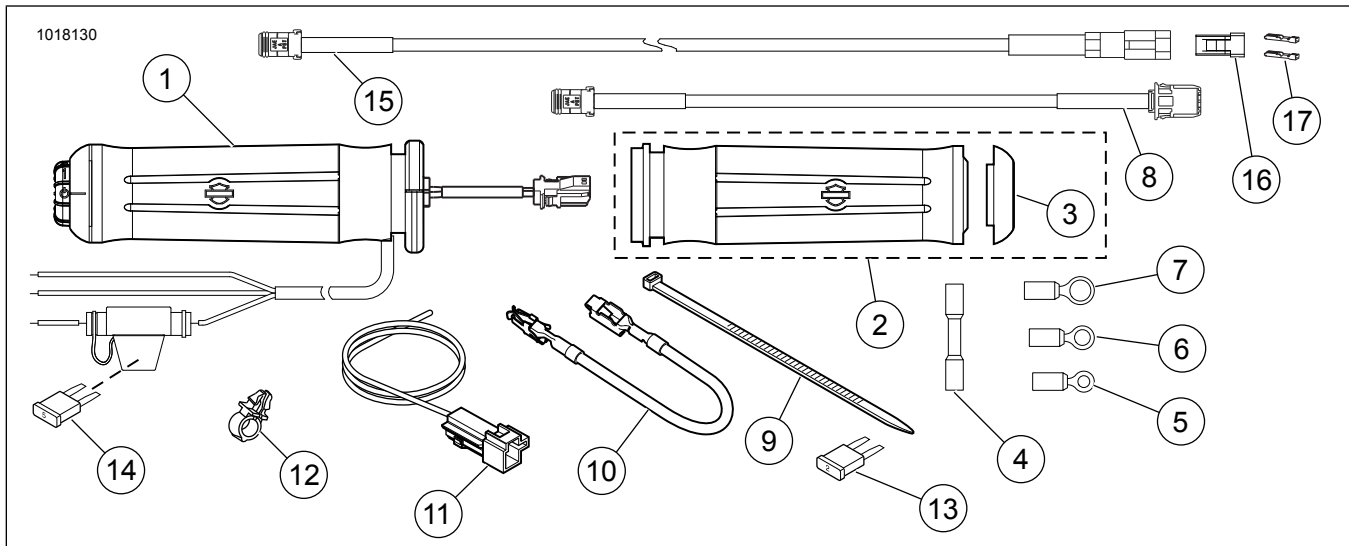
Pav 7. Šildomų rankenų schema

Rankenos šyla, kai degimo (raktelis) jungiklis išjungtas

Jei rankenos šyla, kai uždegimo jungiklis išjungtas, rankenos netinkamai prijungtos prie transporto priemonės arba kairės pusės rankena ir laidų pynė yra sugedusios.

Atidžiai patikrinkite visas transporto priemonės šildomų rankenų laidų jungtis. Jei jungtys tinkamos, pakeiskite šildomas rankenas pagrindinę laidų pynę, tada patikrinkite rankenas.

DALYS, REIKALINGOS UŽDUOČIAI ATLIKTI



Pav 8. Prižiūrimos dalys, šildomų rankenų rinkiniai

DALYS, REIKALINGOS UŽDUOČIAI ATLIKTI

Lent 1. Dalys, reikalingos užduočiai atlikti

Rinkinys	Elementas	Aprašymas (kiekis)	Dalies numeris
Komplektas 56100263 „Flame“ šildomos rankenos	1	Kairioji šildoma rankena	Neparduodama
	2	Dešinioji šildoma droselio rankena (yra 3 elementas)	Neparduodama
	3	• Galinis dangtelis, dešinioji rankena	55940-08
Komplektas 56100267 Chromas ir guma (Mažas skersmuo) Šildomos rankenos	1	Kairioji šildoma rankena	Neparduodama
	2	Dešinioji šildoma droselio rankena (yra 3 elementas)	Neparduodama
	3	• Galinis dangtelis, dešinioji rankena	55950-08
Komplektas 56100257 Kontūrinės chromuotos ir guminės šildomos rankenos	1	Kairioji šildoma rankena	Neparduodama
	2	Dešinioji šildoma droselio rankena (yra 3 elementas)	Neparduodama
	3	• Galinis dangtelis, dešinioji rankena	55949-08

Lent 1. Dalys, reikalingos užduočiai atlikti

Rinkinys	Elementas	Aprašymas (kiekis)	Dalies numeris
Komplektas 56100260 „Skull“ rinkinys Šildomos rankenos	1	Kairioji šildoma rankena	Neparduodama
	2	Dešinioji šildoma droselio rankena (yra 3 elementas)	Neparduodama
	3	• Galinis dangtelis, dešinioji rankena	55957-08
Komplektas 56100258 „Slipstream“ rinkinys Šildomos rankenos	1	Kairioji šildoma rankena	Neparduodama
	2	Dešinioji šildoma droselio rankena	Neparduodama
	3	• Galinis dangtelis, dešinioji rankena	56100024
Komplektas 56100255 „Streamliner“ rinkinys Šildomos rankenos	1	Kairioji šildoma rankena	Neparduodama
	2	Dešinioji šildoma droselio rankena	Neparduodama
Komplektas 56100253 „Airflow“ rinkinys Šildomos rankenos	1	Kairioji šildoma rankena	Neparduodama
	2	Dešinioji šildoma droselio rankena	Neparduodama
Bendri elementai VISIEMS rinkiniams	4	Sandari jungtis (2)	70586-93
	5	Žiedinis gnybtas, #10 (2)	9857
	6	Žiedinis gnybtas, 1/4 col. (2)	9858
	7	Žiedinis gnybtas, 5/16 col.	9859
	8	Laidų pluoštas, ilgintojas, 13 colių (330 mm) ilgio	69201703
	9	Kabelio juostelė, juoda, 7,75 col. (197 mm) ilgio	10006
	10	Laidas, saugiklių bloko adapteris	70329-04
	11	Laidų pynė, adapteris	70310-04
	12	Sąvarža, laidų laikiklis (4)	70345-84
	13	Saugiklis, „mažosios“ mentelės tipas, 2 amp (pilkas) (transporto priemonės saugiklių blokui)	54305-98
	14	Saugiklis, „mažosios“ mentelės tipas, 5 amp (šviesiai gelsvas) (saugiklių laikikliui) (PASTABA: 4 amp saugiklis leidžiamas šioje vietoje)	72331-95
	15	Laidų pluoštas, 30 colių (0.76 M) ilgio	69201713
	16	Lizdo korpusas, 2 kontaktų (juodas)	72912-01BK
	17	Lizdo gnybtas (2)	72991-01