



KIT PEMEGANG TANGAN PANAS

UMUM

Nombor Kit

56100257 , 56100267 , 56100263 , 56100260 , 56100258 ,
56100255 , 56100253

Model

Untuk maklumat perlangkapan model, lihat katalog runcit P&A atau seksyen Bahagian dan Aksesori di www.harley-davidson.com (Bahasa Inggeris sahaja).

Kit ini tidak serasi dengan hendal yang didawakan dari dalam.

Keperluan bagi Pemasangan

Melainkan telah dipasang:

Model Kembara 2017-Kemudian memerlukan pembelian berasingan bagi Abah-abah Sambungan Elektrik (No. Bahagian 69201599).

Model Kembara 2014-2016 memerlukan pembelian berasingan bagi Abah-abah Sambungan Elektrik (No. Bahagian 69200722).

Model Softail 2016-Kemudian memerlukan pembelian berasingan Abah-abah Sambungan Elektrik (No. Bahagian H-D No. 72673-11)

⚠ AMARAN

Keselamatan penunggang dan pembonceng bergantung pada pemasangan kit yang betul. Gunakan prosedur manual servis yang sesuai. Jika anda tidak berkeupayaan atau tidak memiliki alat yang betul untuk melakukan prosedur ini, minta pengedar Harley-Davidson memasangkannya. Pemasangan kit ini yang tidak betul boleh membawa maut atau kecederaan serius. (00333b)

CATATAN

Lembaran arahan ini merujuk kepada maklumat dalam manual servis. Manual servis bagi kenderaan tahun/model ini diperlukan untuk pemasangan ini. Ia boleh didapati daripada pengedar Harley-Davidson.

ELEKTRIK BERLEBIHAN

NOTIS

Menambah terlalu banyak aksesori elektrik boleh terlebih membebankan sistem pengecasan. Jika penggunaan elektrik bagi gabungan aksesori elektrik yang beroperasi pada bila-bila satu masa melebihi arus elektrik yang dihasilkan oleh sistem pengecasan kenderaan, penggunaan elektrik ini boleh menyahcas bateri dan merosakkan sistem elektrik kenderaan. (00211d)

⚠ AMARAN

Apabila memasang apa-apa aksesori elektrik, pastikan untuk tidak melebihi kadaran keampuhan maksimum bagi fius atau pemutus litar yang melindungi litar terjejas yang diubah suai. Melebihi keampuhan maksimum boleh menyebabkan kegagalan elektrik, dan membawa maut atau kecederaan serius. (00310a)

Kit ini memerlukan sehingga **2.8 ampere** lebih banyak arus daripada sistem elektrik.

Kandungan Kit

Setiap kit mengandungi sepasang pemegang tangan panas dan bahagian sambungan. Lihat Rajah 8 dan Jadual 1 .

PENYEDIAAN

⚠ AMARAN

Untuk mengelakkan pemulaan kenderaan tidak sengaja yang boleh menyebabkan kematian atau kecederaan serius, tanggalkan fius utama sebelum meneruskan. (00251b)

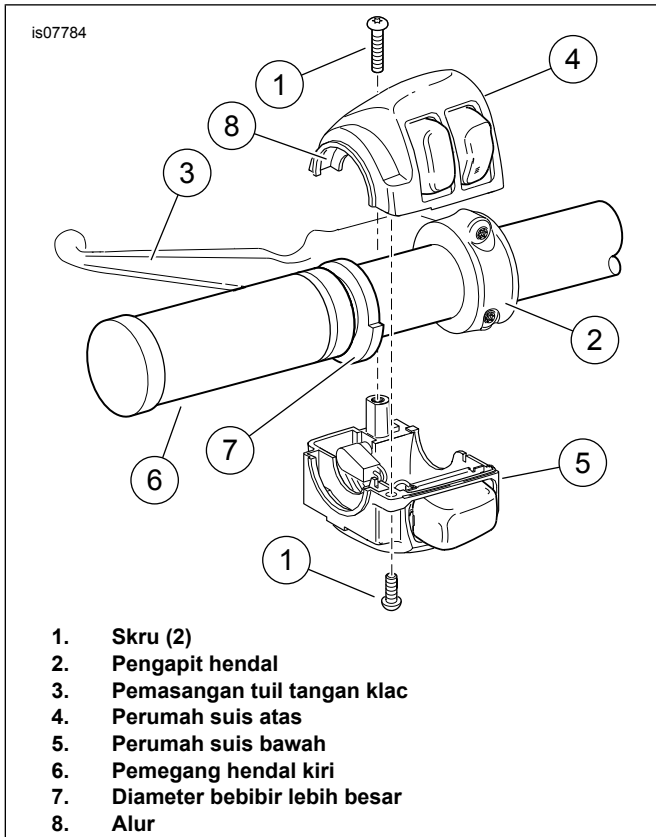
CATATAN

- **Bagi kenderaan yang dilengkapi siren keselamatan:** Dengan kehadiran fob keselamatan, **HIDUPKAN** suis nyalaan. **Lucutkan** sistem keselamatan. **SEGERA** tanggalkan fius utama menurut manual servis.
- **Bagi kenderaan TANPA siren keselamatan:** Lihat manual servis untuk menanggalkan fius utama.

⚠ AMARAN

Apabila menservis sistem bahan api, jangan merokok atau membiarkan nyalaan terbuka atau percikan api berada di sekitarnya. Petrol sangat mudah terbakar dan meletup, dan boleh membawa maut atau kecederaan serius. (00330a)

1. Tanggalkan tangki bahan api menurut manual servis.



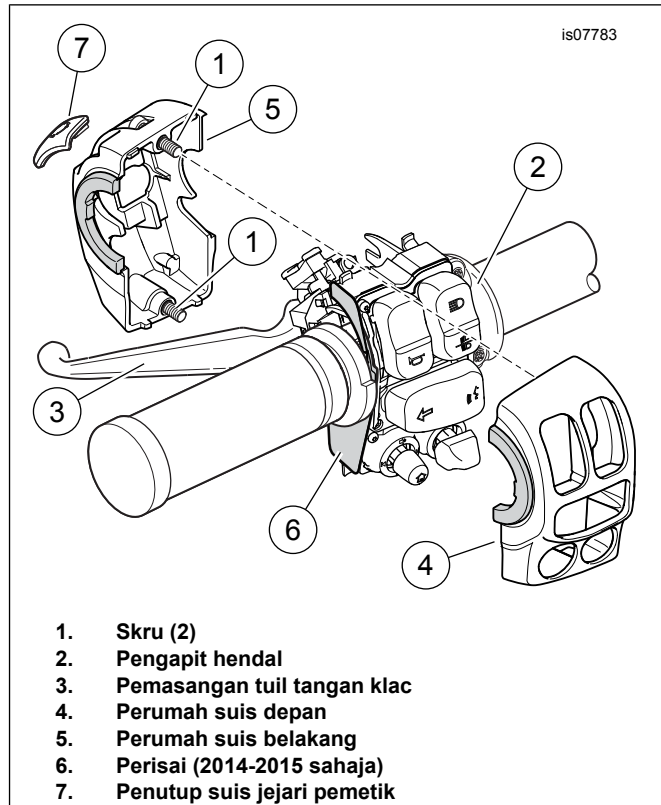
Rajah 1. Perumah Suis Hendal Kiri (Kembara 2008-2013 dan Softail 2006-Kemudian)

PENANGGALAN

Penanggalan Pemegang Sebelah Kiri

CATATAN

- Tutup bahagian bercat untuk melindungi kemasan.
1. Rujuk kepada manual servis untuk maklumat tertentu tentang langkah-langkah umum yang berikut.
 - a. Rujuk kepada Rajah 1 atau Rajah 2 . Tanggalkan dua skru (1) dan pengapit hendal (2).
 - b. Letakkan pemasangan tuil tangan klac (3) jauh daripada perumah suis.
 - c. Ceraikan dua bahagian perumah suis (4, 5).
 2. **Bagi pemegang "tanpa gam":** Tanggalkan pemegang daripada hendal. **Bagi pemegang yang digam:** Tanggalkan pemegang dengan memotongnya daripada hendal menggunakan bilah atau pisau yang tajam.



Rajah 2. Perumah Suis Hendal Kiri (Kembara 2014-Kemudian)

Penanggalan Pemegang Sebelah Kanan

Model Kembara 2008-2013:

NOTIS

Jangan menanggalkan atau memasang silinder induk tanpa memposisikan dahulu sisipan tebal 5/32-inci (4 mm) di antara tuil brek dan braket tuil. Penanggalan atau pemasangan silinder induk tanpa sisipan di tempatnya boleh merosakkan but getah dan pelocok pada suis lampu henti depan. (00324a)

CATATAN

Gunakan lelubang strap kabel jika selitan kadbod tidak tersedia. Lihat Rajah 3 .

SEMUA Model:

1. Rujuk kepada manual servis untuk maklumat tertentu tentang langkah-langkah umum yang berikut.
 - a. Longgarkan dua skru dan pengapit hendal.
 - b. Letakkan tuil brek/pemasangan silinder induk jauh daripada perumah suis.
 - c. Ceraikan dua bahagian perumah suis.
 - d. **Model Kembara 2008-2013:** Tanggalkan kasut geseran jika ada.
2. **SEMUA Model:** Tanggalkan pemegang daripada hendal.

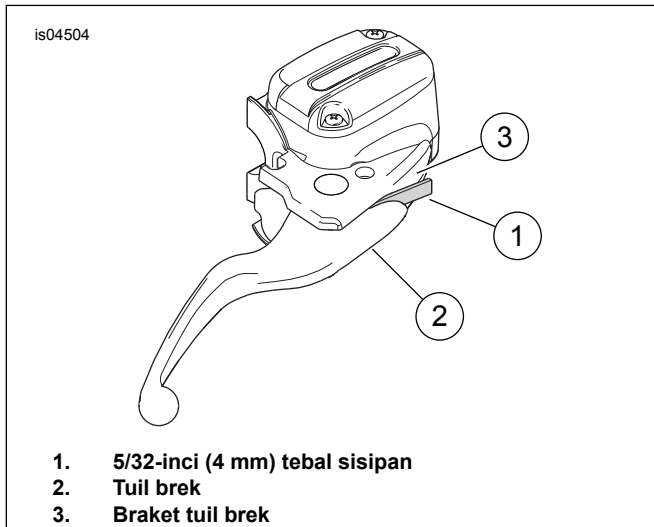
CATATAN

- Sensor pemegang pemutar di bahagian kanan hendal mempunyai penutup kedap yang melindungi elektrod dalaman daripada kotoran dan lembapan. Penutup kedap juga berfungsi sebagai peranti pengekal bagi pemegang pendikit.
- Tarik pemegang tangan untuk menanggalkannya.
- Setelah menanggalkan pemegang, periksa lokasi penutup kedap.

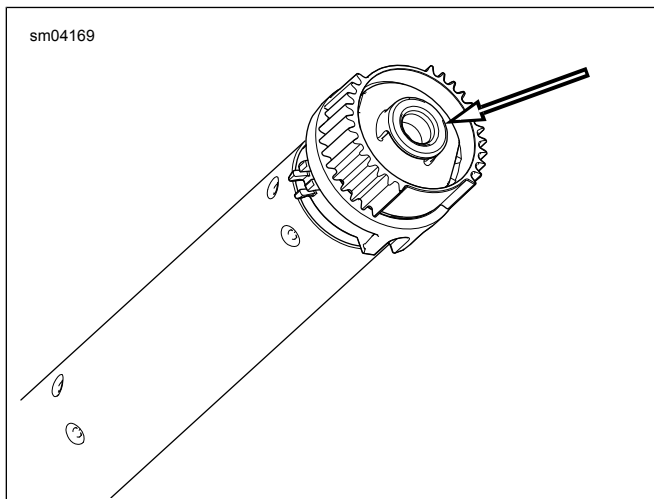
Jika penutup kedap masih terlekat pada pin indeks **di dalam** pemegang pendikit yang lama, ia boleh dibuang bersama dengan pemegang.

Jika penutup kedap masih terpasang pada **hujung sensor pemegang pemutar**:

- Lihat Rajah 4 . Masukkan pemutar skru kecil atau alat bilah rata yang lain ke dalam kawasan rata pada sebelah penutup kedap.
- Tekan kaki di bawah penutup untuk membebaskannya daripada slot di hujung sensor pemegang pemutar. Umpil salah satu hujung penutup.
- Ulangi pada sebelah penutup yang lain.
- Berhati-hati menanggalkan penutup dan buangnya.



Rajah 3. Lindungi Suis Lampu Berhenti



Rajah 4. Tanggalkan Penutup Kedap

PEMASANGAN

CATATAN

Sensor pemegang pendikit mempunyai dua wayar disaluti penyalut yang keluar daripada hujung yang dimasukkan ke dalam hendal. Wayar ini sama ada:

- Dilitupi oleh tiub susut haba hitam, atau
- ditamatkan dengan penyambung elektrik dua rongga.

1. Lihat SENSOR PEMEGANG PEMUTAR: PENANGGALAN dalam manual servis. Ikuti arahan untuk kenderaan model tertentu bagi:
 - a. Mengakses penyambung abah-abah pelompat sensor pemegang pemutar enam hala [204] dalam kenderaan. Cabut kedua-dua belah penyambung.
 - b. Perlahan-lahan menarik sensor pemegang pemutar daripada hendal, setakat yang perlu bagi mengakses tiub susut haba hitam atau penyambung pemegang panas.
2. Lihat Rajah 8 . Dapatkan pemegang panas sebelah kiri (1), abah-abah wayar panjang (15) dan sambungan abah-abah wayar pendek (8) daripada kit. Tentukan jika sambungan diperlukan bagi pemasangan ini: Adakah peletakan perumah pin hitam melepasi hujung hendal yang bertentangan? **Jika YA:** Sambungan tidak diperlukan. Ia boleh dibuang. Putuskan abah-abah wayar daripada pemegang sebelah kiri. **Jika TIDAK:** Putuskan abah-abah wayar daripada pemegang sebelah kiri. Sambungkan perumah pin pada sambungan kepada perumah soket JAE 2 hala pada abah-abah dawai. Ketepikan pemegang sebelah kiri, dan abah-abah dawai atau pemasangan abah-abah.
 - a. Sambungkan buat sementara perumah soket pada abah-abah dawai kepada perumah pin JAE 2 hala pada tocang 3 inci di bahagian hujung pemegang tangan haba kiri.
 - b. Tahan pemegang dan pemasangan abah-abah wayar di kedudukannya, pada luar hendal seolah-olah pemasangan telah dipasang pada hendal.
 - c. Perumah pin hitam di hujung abah-abah dawai mesti diletakkan melepasi **hujung kanan** hendal.

CATATAN

JANGAN potong mana-mana wayar yang menghala ke penyambung hijau pada sensor pemegang pemutar. Putuskan tiub susut haba hitam SAHAJA.

3. Cari abah-abah hitam yang berpunca daripada pusat sensor pemegang pemutar. Putuskan penyambung susut haba atau elektrik daripada abah-abah, sedekat yang mungkin kepada penyambung tersebut. Potong 25.4 mm (1.0 inci) panjang penyalut daripada abah-abah. Tanggalkan kira-kira 4 mm (5/32 inci) penebatan daripada dua wayar sensor.

4. Dapatkan perumah soket 2 hala (16) dan dua terminal soket (17) daripada kit. Rujuk kepada PENYAMBUNG ELEKTRIK BERBILANG KUNCI dalam manual servis. Ikuti arahan untuk mengelim terminal pada wayar sensor. Dapatkan abah-abah dawai yang diketepikan dalam Langkah 2. Perhatikan warna dawai dan lokasi rongga terminal dalam perumah pin hitam di hujung abah-abah dawai.
 - a. Padankan lokasi wayar sensor putih ke lokasi wayar hitam **berjalur putih** dalam perumah pin hitam.
 - b. Padankan lokasi wayar sensor hitam ke lokasi wayar hitam **penuh** dalam perumah pin hitam
 - c. Masukkan terminal wayar dengan warna yang betul ke dalam setiap rongga perumah soket 2 hala.
5. Sambungkan perumah soket pada wayar sensor kepada perumah pin hitam di hujung abah-abah wayar.

CATATAN

Tekanan udara atau pita pancing elektrik boleh digunakan untuk mengulir abah-abah dawai sepenuhnya melalui hendal.

6. Ulirkan perumah soket JAE 2 hala dan putarkan abah-abah wayar sensor pemegang ke sebelah kanan bar hendal.
 - a. Sambil memasukkan wayar ke dalam hendal, tarik penyambung di hujung abah-abah pelompat sensor pemegang pemutar untuk menarik sensor pemegang pemutar ke dalam hendal.
 - b. Ulirkan abah-abah wayar pemegang panas sebelah kiri sepenuhnya, dan keluar daripada sebelah kiri hendal.
 - c. Pasangkan tab indeks pada sensor pemegang pemutar ke dalam slot dalam hendal. Satu tab indeks dan satu slot adalah lebih kecil daripada yang lain untuk mengelakkan pemasangan yang salah.

CATATAN

- Bersihkan hendal dengan teliti bagi menanggalkan semua sisa pelekat.
 - Tanggalkan gegelang pelindung (ditanda "TANGGAL SEBELUM PASANG") daripada hujung pemegang sebelah kiri baharu.
7. Ikat perumah soket JAE 2 hala pada pemegang tangan haba sebelah kiri yang baharu (1).

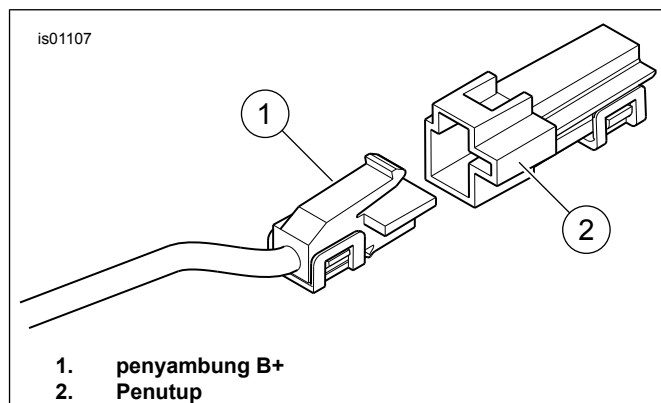
Model Kembara 2008-2013:

1. Lihat Rajah 1 . Letakkan pemegang panas sebelah kiri (6) agar bahagian diameter bebibir yang besar (7) terletak di bawah. Tolak pemegang sepenuhnya pada hendal.
 - a. Letakkan perumah suis bawah di bawah pemegang. Alur (8) pada sebelah luar perumah suis mesti boleh meliputi bebibir pada hujung pemegang.
 - b. Letakkan perumah suis atas pada hendal dan perumah suis bawah.

- c. Mulakan pemasangan skru perumah suis atas dan bawah, tetapi jangan ketatkannya. Pastikan konduit abah-abah wayar berjalan dalam lekukan di bahagian bawah hendal.
- d. Letakkan pemasangan tuil tangan klac di dalam pemasangan perumah suis. Masukkan tab pada perumah suis bawah dalam alur di bahagian bawah braket tuil klac.
- e. Jajarkan lubang dalam pengapit hendal dengan lubang dalam braket tuil klac. Mulakan pemasangan skru bawah dengan sesendal rata. Laraskan perumah suis dan kedudukan kawalan tangan klac untuk keselesaan penunggang.
- f. Ketatkan skru pengapit hendal atas dahulu, diikuti skru pengapit hendal bawah.
Tork: 6,8–9 N·m (60–80 in-lbs) Skru TORX T-27
- g. Ketatkan skru perumah suis bawah dahulu, diikuti skru perumah suis atas.
Tork: 4–5,4 N·m (35–45 in-lbs) Skru perumah suis TORX T-25

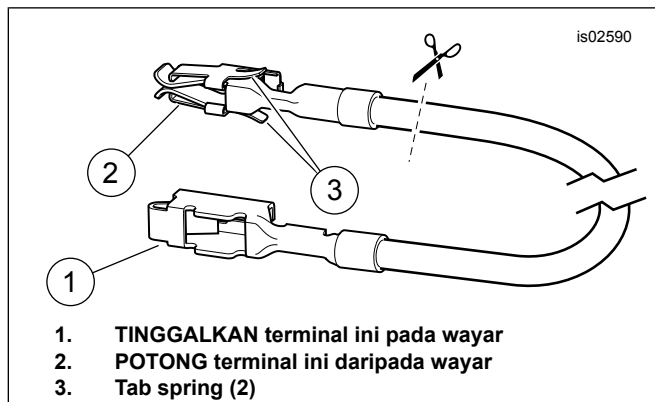
Model Kembara 2008-2013:

1. Lihat Rajah 5 . Cari penyambung B+ (bateri positif) (1) pada abah-abah elektrik utama di bawah tempat duduk (wayar merah dengan penyambung kelabu yang tidak digunakan). Tanggalkan penutup (2) daripada penyambung.
2. Lihat Rajah 8 . Pasang abah-abah penyesuai (11) daripada kit ke dalam penyambung B+.
3. Potong wayar merah abah-abah pemegang panas agar hujung wayar merah abah-abah penyesuai mudah dicapai. Gunakan penyambung sambat dikedap (4) daripada kit untuk menyambat dua wayar tersebut menurut manual servis.



Rajah 5. Penyambung B+

4. Dapatkan wayar penyesuai blok fuis oren/putih (10) daripada kit. Perhatikan terminal pada setiap hujung (lihat Rajah 6 . Hanya terminal **TANPA tab spring** yang boleh dimuatkan ke dalam rongga fuis. Potong terminal perlahan-lahan **DENGAN** tab spring daripada wayar dan buangkannya.



Rajah 6. Wayar Penyesuai Blok Fius

5. Cari rongga fius yang ditandakan "P&A IGN" "2A MAX". Terdapat bar bas yang menguasai sebelah litar ini, tetapi tiada wayar atau fius yang bersambung. Tanggalkan tiga fius sedia ada dalam barisan ini, dan perhatikan lokasinya.
6. Perlahan-lahan tanggalkan pengunci sekunder plastik oren daripada blok fius. Masukkan terminal pada wayar penyesuai oren/putih sehingga terhenti. Rujuk kepada terminal kilang yang berdekatan untuk membandingkan dan memastikan orientasi dan kedalaman yang betul. Pasang pengunci sekunder.
7. Potong wayar oren/putih yang berlebihan pada pemegang tangan panas agar mudah mencapai wayar penyesuai oren/putih yang dipasang dalam Langkah 8.

▲ AMARAN

Pastikan untuk mengikuti arahan pengilang apabila menggunakan UltraTorch UT-100 atau sebarang peranti pemanas lain. Tidak mematuhi arahan pengilang boleh menyebabkan kebakaran, dan boleh membawa maut atau kecederaan serius. (00335a)

- Elak daripada mengarahkan haba ke mana-mana komponen sistem bahan api. Haba melampau boleh menyebabkan nyalaan/letupan bahan api, dan membawa kematian atau kecederaan serius.
 - Elak daripada mengarahkan haba ke mana-mana komponen sistem elektrik kecuali penyambung di mana proses susut haba dijalankan.
 - Sentiasa jauhkan tangan daripada hujung alat dan pemasangan susut haba.
9. Dapatkan penyambung sambat dikedap **biru (4)** daripada kit. Sambungkan wayar oren/putih daripada abah-abah pemegang tangan panas kepada wayar penyesuai oren/putih menurut manual servis.
 10. Lihat Rajah 8 . Pasangkan fius 2A (13) daripada kit ke dalam rongga fius IGN P&A untuk melengkapkan litar. Pasangkan tiga fius yang ditanggalkan dalam Langkah 2 ke dalam rongga yang betul.
 11. Pasang penutup habuk pada blok fius. Pasangkan blok fius. Pasangkan pemegang fius utama menurut manual servis.
 12. Buka penutup pemegang fius pada abah-abah kuasa pemegang tangan panas. Pasang fius 5A yang tinggal (14) dalam kit ke dalam pemegang fius. Tutup penutup.

13. Pastikan wayar tidak bergeseran, bergeselan atau tersepit sepanjang keseluruhan pendawaian.

14. Ketatkan wayar hitam dengan terminal gegelang pada mana-mana stad bumi pada kerangka. Teruskan ke **LENGKAP** .

Model Kembara 2014-Kemudian:

Kawalan Kiri

1. Lihat Rajah 2 . **Model 2014-2015:** Pastikan perisai (6) berada dalam kedudukan betul di sebelah luar modul suis.
 - a. Pasangkan bahagian perumahan suis (4, 5) pada modul suis. Ketatkan skru pemegang (1) sehingga ketat.
 - b. Pasangkan pemasangan tuil kawalan klac (3).
 - c. Pasang pengapit hendal (2) dengan dua skru yang ditanggalkan lebih awal, tetapi jangan ketatkannya.
 - d. Ketatkan skru perumahan suis pada.
Tork: 4–5 N·m (35–45 in-lbs) *Skru kepala soket heks*
 - e. Gerakkan penutup suis jejari pemetik (7) ke kanan untuk memasangnya.

NOTIS

Jangan halakan abah-abah utama pemegang di dalam perumahan suis. Wayar yang dihalakan di dalam perumahan suis boleh menghasilkan litar pintas dan kerosakan peralatan. (00369a)

2. Halakan abah-abah wayar utama pada pemegang tangan panas antara pemegang tangan dan perumahan suis kiri, kemudian di bawah perumahan suis.
3. Lihat Rajah 8 . Adakah terdapat lubang pada bahagian bawah kiri hendal?
 - a. **Jika YA:** Pasangkan klip penahan wayar (12) daripada kit di dalam lubang. Lekatkan abah-abah dawai pada klip.
 - b. **Jika TIDAK:** Gunakan strap kabel (9) untuk melekatkan abah-abah wayar pada hendal.

Kawalan Kanan

1. Dapatkan pemegang pendikit panas sebelah kanan **baharu (2)** daripada kit. Masukkan pemutar skru atau alat bilah rata yang lain di antara badan pemegang pendikit dan tukup hujung. Umpil tukup hujung perlahan-lahan, daripada pemegang.

CATATAN

Dalam langkah seterusnya, JANGAN genggam wayar atau pin terminal untuk menarik palam daripada pemegang pendikit. Hanya genggam tab getah pada palam.

2. Di hujung luar pemegang pemutar terdapat palam getah bulat, dengan wayar oren dan hijau pada satu sisi, dan dua terminal pin pada sebelah yang lain. Gunakan playar muncung tirus atau alat yang serupa untuk menggenggam tab getah pada bahagian wayar palam. Tarik palam keluar daripada pemegang melalui bukaan di luar.

3. Bersihkan hendal dan bahagian dalam pemegang pendikit dengan teliti bagi menanggalkan semua kotoran.

4. CATATAN

- *Bagi pemegang hendal bercorak, jajarkan corak pada pemegang kanan dengan corak pada pemegang kiri, dengan pendikit tertutup sepenuhnya.*
- *Ikuti semua langkah bagi memastikan pemegang pendikit bergerak lancar. Gerakkan pemegang pendikit untuk memastikan ia bebas kembali ke posisi melahu.*

Lihat Rajah 2 . Gerakkan pemegang pendikit panas **baharu** ke atas hujung hendal. Putarkan pemegang bagi memastikan splin dalam terpasang pada splin luar pada sensor pemegang pemutar.

5. Pasangkan perumah suis. Ketatkan skru sehingga ketat.
6. Pasang pemasangan kawalan brek, tetapi jangan menyetatkannya.
7. Ketatkan perumah suis.
 - a. Tekan pemegang tangan ke dalam untuk memastikan pemegang tangan terletak sepenuhnya.
 - b. Gerakkan pemasangan perumah suis ke dalam (jauh daripada pemegang) agar tiada jarak hujung. Kemudian gerakkan perumah suis ke luar 1-2 mm (0.040-0.08 inci) untuk menghasilkan pergerakan hujung.
 - c. Sambil memegang perumah suis di tempatnya, ketatkan skru perumah suis pada 4,0–5,1 N·m (35–45 **in-lbs**) .
 - d. Pastikan terdapat sedikit jarak bebas dalam-luar bagi pemegang tangan.
 - e. Pastikan pemegang tangan berputar dan kembali dengan lancar.
8. Ketatkan skru pengapit kawalan brek.
Tork: 6,8–9,0 N·m (60–80 **in-lbs**)
9. Pastikan sekali lagi pemegang tangan berputar lancar dan terdapat sedikit jarak bebas.
10. Lihat Rajah 1 dan Rajah 2 , yang menunjukkan pemasangan yang serupa bagi perumah sebelah kiri. Pasang kawalan hendal sebelah kanan dengan cara yang sama.

▲ AMARAN

Sebelum memulakan enjin, pastikan kawalan pendikit menyentap kembali ke posisi melahu apabila dilepaskan. Kawalan pendikit yang menghalang enjin daripada kembali melahu secara automatik boleh menyebabkan kehilangan kawalan, yang boleh membawa maut atau kecederaan serius. (00390a)

11. Pastikan pemegang kanan/lengan pendikit berputar dan kembali dengan lancar. Lengan tidak seharusnya terikat pada hendal atau perumah suis.

CATATAN

Soket terminal pada sensor pemegang pemutar diofset ke satu bahagian. Pin hanya boleh dimasukkan dalam satu hala.

12. Gunakan playar muncung tirus atau alat yang serupa untuk menggenggam tab pada bahagian wayar palam getah bulat di hujung luar pemegang pendikit.
 - a. Masukkan palam kembali melalui bukaan dalam pemegang. Masukkan pin terminal ke dalam soket pada hujung sensor pemegang pemutar.
 - b. Tekan palam getah dengan kuat untuk memastikan pin terletak sepenuhnya dalam soket.
13. Pasangkan tukup hujung krom pada hujung pemegang pendikit.

Sambungan kepada Pendawaian Kenderaan

CATATAN

- *Pastikan pemegang haba dipasang dengan betul. Pemasangan yang tidak betul akan menghasilkan haba yang berlebihan.*
 - *Kenderaan mungkin mempunyai penyambung kuasa hijau atau hitam bergantung pada tahun.*
 - *Pemegang kiri dan abah-abah pelompat mungkin mengandungi penyambung hijau atau hitam bergantung kepada tahun pengeluaran.*
1. Ikuti pendawaian sedia ada bagi menghalakan abah-abah wayar utama pada pemegang tangan panas daripada pemegang kiri:
 - a. melalui, merentasi atau di sekitar braket cabang,
 - b. sepanjang kerangka kenderaan,
 - c. ke satu lokasi biasa di bawah tempat duduk
 2. Lihat Rajah 8 . Gunakan strap kabel (9) daripada kit untuk melekatkan pendawaian pemegang tangan pada abah-abah wayar di sepanjang kerangka kenderaan.

Model Kembara 2014-Kemudian

CATATAN

*Melainkan sudah dipasang, Abah-abah Sambungan Elektrik (No. Bahagian 69200722 bagi Model 2014-2016 atau 69201599 bagi Model 2017 dan Kemudian, tersedia berasingan) mesti dipasang menurut arahan dalam kit **tersebut** .*

1. Ikuti arahan dalam Kit Abah-abah Sambungan Elektrik untuk:
 - a. Sambungkan wayar **oren/putih** dalam kit pemegang tangan kepada wayar **ungu/biru** kepada Abah-abah Sambungan Elektrik.
 - b. Sambungkan wayar **merah** dalam kit pemegang tangan kepada wayar **merah/biru** pada Abah-abah Sambungan Elektrik.
 - c. Sambungkan wayar **hitam** dalam kit pemegang tangan kepada wayar **hitam** pada Abah-abah Sambungan Elektrik.
 - d. Pasangkan penutup ke sebelah pin 4 hala pada penyambung jika tidak digunakan.
 - e. Susut haba sambat yang dikedap.
 - f. Ketatkan wayar hitam dengan terminal gegelang pada mana-mana stad bumi pada kerangka. Teruskan ke **LENGKAP** .

Model Softail 2016-Kemudian

CATATAN

Memerlukan pembelian berasingan Abah-abah Sambungan Elektrik (No. Bahagian H-D 72673-11).

1. Cari penyambung Juruteknik Digital [91A] (penyambung pin Deutsch enam hala warna kelabu dengan but getah) di bawah tempat duduk. Letakkan Abah-abah Sambungan Elektrik pada penyambung [91A], tetapi **JANGAN** sambungkan sekarang.
2. Halakan wayar pemegang tangan panas pada Abah-abah Sambungan Elektrik. **JANGAN** putus pemegang fuis sebaris pada wayar merah, tetapi potong wayar dalam ukuran yang sesuai agar mudah mencapai penyambung sambat dikedap pada Abah-abah Sambungan Elektrik.
3. Sambungkan wayar pemegang tangan hitam kepada wayar **hitam** dalam Abah-abah Sambungan Elektrik.
4. Sambungkan wayar pemegang tangan oren/putih kepada wayar **merah/kuning** dalam Abah-abah Sambungan Elektrik.
5. Sambungkan wayar pemegang tangan merah kepada wayar **merah/biru** dalam Abah-abah Sambungan Elektrik.
6. Gunakan penyempit haba atau peranti haba sinar yang sesuai untuk mengecutkan penyambung pada wayar.
7. Tarik keluar but getah daripada penyambung pin Juruteknik Digital kelabu [91A]. Potong but tersebut daripada wayar.
8. Sambungkan perumah soket Abah-abah Sambungan Elektrik kepada penyambung [91A].
9. Masukkan but getah ke dalam penyambung pin terbuka pada Abah-abah Sambungan Elektrik.

10. Longgarkan atau tanggalkan empat skru yang memegang ECM pada braket lekapan. Halakan Abah-abah Sambungan Elektrik di bawah penyambung ECM. Ketatkan empat skru.

Tork: 5,1–6,2 N·m (45–55 in-lbs) *Skru soket heks*

11. Susut haba sambat yang dikedap.
12. Ketatkan wayar hitam dengan terminal gegelang pada mana-mana stad bumi pada kerangka. Teruskan ke **LENGKAP** .

SIAP

CATATAN

JANGAN lakukan langkah berikut sehingga pemegang tangan panas dan semua pendawaian yang berkaitan telah dipasang mengikut lembaran arahan ini.

1. Pastikan pemegang kanan/lengan pendikit berputar dan kembali dengan lancar. Lengan tidak seharusnya terikat pada hendal atau perumah suis. **JANGAN** kendalikan kenderaan kecuali pendikit berfungsi dengan betul.
2. Pastikan hendal berputar lancar dan sepenuhnya dari kanan ke kiri tanpa menarik pada wayar.

CATATAN

*Bagi mengelakkan berlakunya kerosakan pada sistem bunyi, pastikan suis nyalaan **DIMATIKAN sebelum** memasang fuis utama.*

1. Pastikan suis nyalaan telah **DIMATIKAN**. Lihat manual servis untuk memasang fuis utama.
2. Pasangkan tangki bahan api menurut manual servis. Pasangkan apa-apa komponen kenderaan lain yang terdahulu ditanggalkan menurut manual servis atau arahan kit.

▲ AMARAN

Selepas memasang tempat duduk, tariknyanya ke atas untuk memastikan ia terletak ketat di posisinya. Semasa menunggang, tempat duduk yang longgar boleh beralih dan menyebabkan kehilangan kawalan, dan membawa maut atau kecederaan serius. (00070b)

3. Lihat manual servis untuk memasang tempat duduk.

CATATAN

- *Bagi mengelakkan bateri lemah, pemegang tangan panas ini direka untuk berfungsi hanya semasa enjin berjalan. Pemegang tangan menghasilkan haba maksimum semasa enjin berjalan pada kelajuan tunggangan.*
 - *Tetapan haba pada dail kawalan pemegang tangan panas terdiri daripada 1 (minimum) hingga 6 (maksimum).*
4. Sebelum memulakan kenderaan, pastikan pemegang tangan tidak menghasilkan haba.

- Mulakan enjin. Pastikan pemanasan semua tetapan pemegang tangan adalah betul. Pastikan pemegang tangan tidak menghasilkan haba dalam seting luar.

Pencarisilapan

Lihat Rajah 7 bagi diagram skema pemegang tangan panas.

Pemegang Tangan Tidak Menghasilkan Haba

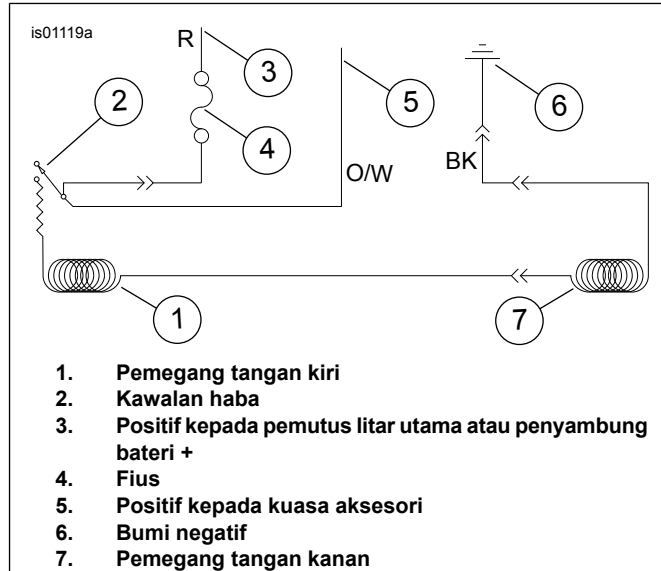
- Lihat Rajah 1 . Pastikan penghalaan wayar yang betul. Abah-abah utama pada pemegang tangan mesti dihalakan di luar perumah suis. Jika wayar telah dihalakan dari dalam, tanggalkan perumah suis hendal kiri dan periksa jika wayar tersepit. Jika wayar tersepit, gantikan pemegang tangan sebelah kiri dan ulangi proses pemasangan dengan penghalaan wayar yang betul.
- Periksa sambungan bagi wayar abah-abah wayar utama pemegang tangan oren/putih, merah dan hitam.
 - Jika sambungan rosak, longgar atau lemah, baiki sambungan. Uji pemegang tangan.
 - Jika semua sambungan baik, teruskan ke langkah seterusnya.
- Tanggalkan pemegang kiri daripada hendal.
- Putuskan penyambung pada pemegang kiri daripada abah-abah dawai pemegang kanan.
- Periksa kesinambungan antara kedua-dua penyambung dalam pemegang kiri. Jika terdapat kesinambungan, pemegang tangan akan berfungsi.
- Tanggalkan tempat duduk menurut arahan manual servis.
- Mulakan kenderaan.
- Pastikan 12 VDC merentasi wayar merah dan hitam pada abah-abah wayar utama pemegang tangan.

- Jika 12 VDC tidak merentasi wayar, periksa fius (14) dalam abah-abah wayar dan gantikannya jika pecah.
- Jika tiada 12 VDC, gantikan pemegang kiri dan abah-abah wayar, dan uji pemegang tangan.

Pemegang Tangan Menghasilkan Haba dengan Suis (Kunci) Nyalaan Dimatikan

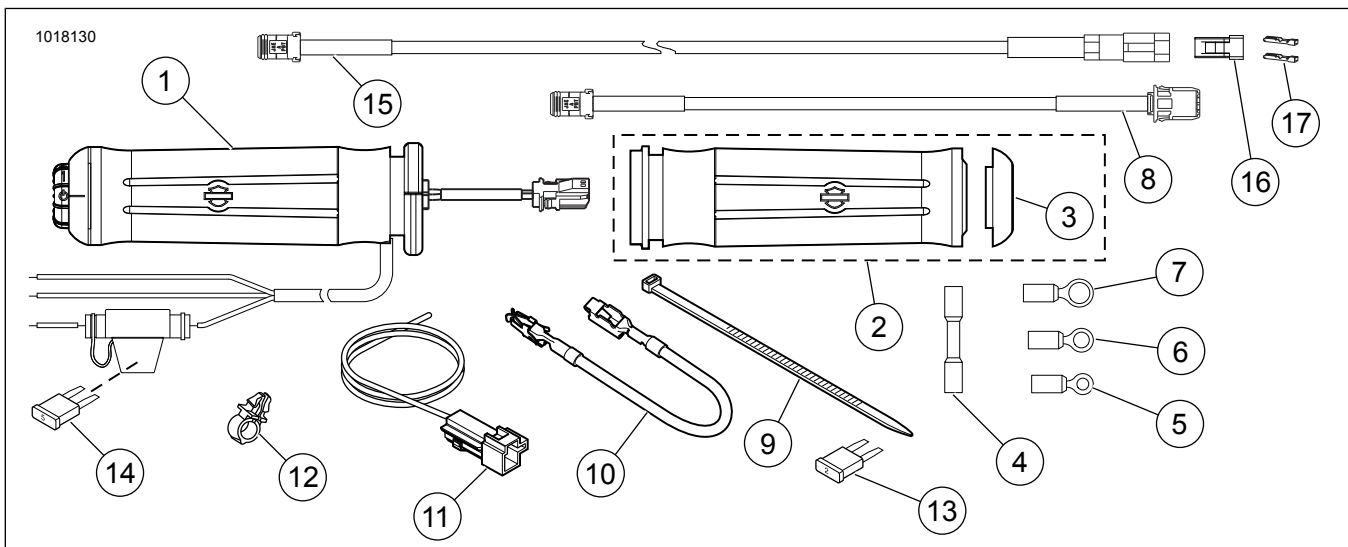
Jika pemegang tangan menghasilkan haba ketika suis nyalaan dimatikan, maknanya pemegang tangan telah didawaikan pada kenderaan secara salah, atau pemegang sebelah kiri dan abah-abah dawai rosak.

Periksa semua sambungan wayar pemegang tangan panas pada kenderaan. Jika sambungan adalah betul, gantikan abah-abah wayar utama pada pemegang tangan panas, kemudian uji pemegang tangan.



Rajah 7. Skema Pemegang Tangan Panas

BAHAGIAN SERVIS



Rajah 8. Bahagian Servis, Kit Pemegang Tangan Panas

BAHAGIAN SERVIS

Jadual 1. Bahagian Servis

Kit	Item	Huraian (Kuantiti)	Nombor Alat Ganti
Kit 56100263 Pemegang Panas Api	1	Pemegang panas sebelah kiri	Tidak Dijual
	2	Pemegang pendikit panas sebelah kanan (termasuk Item 3)	Tidak Dijual
	3	• Tukup hujung, pemegang sebelah kanan	55940-08
Kit 56100267 Krom dan Getah (Diameter Kecil) Pemegang Panas	1	Pemegang panas sebelah kiri	Tidak Dijual
	2	Pemegang pendikit panas sebelah kanan (termasuk Item 3)	Tidak Dijual
	3	• Tukup hujung, pemegang sebelah kanan	55950-08
Kit 56100257 Krom Berkontur dan Pemegang Panas Getah	1	Pemegang panas sebelah kiri	Tidak Dijual
	2	Pemegang pendikit panas sebelah kanan (termasuk Item 3)	Tidak Dijual
	3	• Tukup hujung, pemegang sebelah kanan	55949-08
Kit 56100260 Koleksi Tengkorak Pemegang Panas	1	Pemegang panas sebelah kiri	Tidak Dijual
	2	Pemegang pendikit panas sebelah kanan (termasuk Item 3)	Tidak Dijual
	3	• Tukup hujung, pemegang sebelah kanan	55957-08
Kit 56100258 Koleksi Arus Gelincir Pemegang Panas	1	Pemegang panas sebelah kiri	Tidak Dijual
	2	Pemegang pendikit panas sebelah kanan	Tidak Dijual
	3	• Tukup hujung, pemegang sebelah kanan	56100024
Kit 56100255 Koleksi Garis Arus Pemegang Panas	1	Pemegang panas sebelah kiri	Tidak Dijual
	2	Pemegang pendikit panas sebelah kanan	Tidak Dijual
Kit 56100253 Koleksi Aliran Udara Pemegang Panas	1	Pemegang panas sebelah kiri	Tidak Dijual
	2	Pemegang pendikit panas sebelah kanan	Tidak Dijual
Item biasa dalam SEMUA Kit	4	Penyambung sambat dikedap (2)	70586-93
	5	Terminal gelang, #10 (2)	9857
	6	Terminal gelang, 1/4 inci (2)	9858
	7	Terminal gelang, 5/16 inci	9859
	8	Abah-abah wayar, sambungan, 13 inci (330 mm) panjang	69201703
	9	Strap kabel, hitam, 7.75 inci (197 mm) panjang	10006
	10	Wayar, penyesuai blok fuis	70329-04
	11	Abah-abah wayar, penyesuai	70310-04
	12	Klip, penahan wayar (4)	70345-84
	13	Fius, jenis bilah "mini", 2 Ampere (kelabu) (untuk blok fuis kenderaan)	54305-98
	14	Fius, jenis bilah "mini", 5 Ampere (perang) (untuk pemegang fuis sebaris) (NOTA: Fius 4 Ampere dibenarkan dalam kedudukan ini)	72331-95
	15	Abah-abah wayar, 30 inci (0.76 M) panjang	69201713
	16	Perumah soket, 2 hala (hitam)	72912-01BK
	17	Terminal soket (2)	72991-01