



BEHEIZTE HANDGRIFFSÄTZE

ALLGEMEINES

Satz-Nummern

56100268, 56100266, 56100264, 56100262, 56100261, 56100259, 56100254, 56100256

Modelle

Modell-Passungsinformationen sind im P&A-Einzelhandelskatalog oder im Abschnitt „Parts and Accessories“ (Teile und Zubehör) von www.harley-davidson.com (nur Englisch) zu finden.

HINWEIS

Jeder Satz enthält ein Paar beheizte Handgriffe plus die Verbindungsteile (siehe Abbildung 22 und Tabelle 1).

Diese beheizten Handgriffsätze sind nicht für Lenker mit inwendiger Verkabelung geeignet.

Zusätzlich benötigte Teile

Bei **Softail-Modellen ab 2011**, **Dyna-Modellen ab 2012** und **Sportster-Modellen ab 2014** muss ein separater Elektrikanschluss-Kabelbaum (H-D Teile-Nr. 72673-11) erworben werden.

Benötigte Werkzeuge und Materialien

UltraTorch UT-100 (HD-39969), Robinair-Heißluftpistole (HD-25070) mit Schrumpfaufsatz (HD-41183) oder ein anderer geeigneter Heizstrahler ist ebenso erforderlich.

Für den Einbau dieses Satzes ist die Verwendung einer Quetschverbinderzange sowie anderer Teile und Betriebsstoffe erforderlich. Elektrokontakt-Schmiermittel (H-D Teile-Nr. 99861-02) oder gleichwertig ist nach dem Abklemmen des Batteriekabels erforderlich. Diese Artikel sind bei einem Harley-Davidson-Händler erhältlich.

⚠ WARNUNG

Die Sicherheit von Fahrer und Sozius hängt vom korrekten Einbau dieses Satzes ab. Die entsprechenden Verfahren im Werkstatthandbuch befolgen. Falls es nicht möglich ist, dieses Verfahren selbst durchzuführen, bzw. nicht die richtigen Werkzeuge vorhanden sind, muss der Einbau von einem Harley-Davidson Händler durchgeführt werden. Unsachgemäßer Einbau dieses Satzes kann zu schweren oder tödlichen Verletzungen führen. (00333b)

HINWEIS

Diese Einbauanleitung bezieht sich auf Informationen aus dem Werkstatthandbuch. Für diesen Einbau ist ein Werkstatthandbuch für das jeweilige Jahr/Motorradmodell erforderlich; dieses ist bei einem Harley-Davidson-Händler erhältlich.

Elektrische Überlastung

HINWEIS

Zu viele elektrische Nebenverbraucher können das Ladesystem des Fahrzeugs überlasten. Wenn alle elektrischen Nebenverbraucher zusammen mehr Strom verbrauchen, als das Ladesystem des Fahrzeugs erzeugen kann, kann der Stromverbrauch zum Entladen der Batterie und zur Beschädigung des elektrischen Systems des Fahrzeugs führen. (00211d)

⚠ WARNUNG

Beim Einbau elektrischer Zubehörartikel ist darauf zu achten, dass die maximale Nennstromstärke der Sicherung für den jeweiligen Stromkreis nicht überschritten wird. Eine Überschreitung der maximalen Nennstromstärke kann elektrische Störungen hervorrufen, was zu schweren oder tödlichen Verletzungen führen kann. (00310a)

Dieser beheizte Handgriffsatz benötigt zusätzlich bis zu **2,8 A** Strom aus der elektrischen Anlage.

Ersatzteile

Siehe Abbildung 22 und Tabelle 1.

AUSBAU

Vorbereitung

HINWEIS

Für Fahrzeuge, die mit Sicherheitssirene ausgerüstet sind:

- Sicherstellen, dass der Handsfree-Schlüsselanhänger vorhanden ist.
- Den Zündschalter **EINSCHALTEN**.

Nur für VRSC-Modelle: Die Aluminium-Luftfiltergehäuseabdeckung gemäß den Anweisungen im Werkstatthandbuch ausbauen.

Für den Ausbau der Hauptsicherung im Werkstatthandbuch nachschlagen.

Für Modelle mit elektronischer Kraftstoffeinspritzung AUSSER VRSC:

⚠ WARNUNG

Um keinen Kraftstoff zu verspritzen, unter hohem Druck stehenden Kraftstoff aus dem System entleeren, bevor die Kraftstoffzufuhrleitung abgezogen wird. Benzin ist äußerst leicht entflammbar und hochexplosiv, was zu schweren oder tödlichen Verletzungen führen kann. (00275a)

Zum Entlüften und Trennen der Kraftstoffzufuhrleitung die Anweisungen im Werkstatthandbuch befolgen.



Für Fahrzeuge mit Hauptsicherung:

⚠ WARNUNG

Um ein versehentliches Anlassen des Fahrzeugs zu vermeiden, vor Durchführung der Arbeiten zuerst die Hauptsicherung ausbauen, da es sonst zu schweren oder tödlichen Verletzungen kommen kann. (00251b)

1. Für den Ausbau der Hauptsicherung im Werkstatthandbuch nachschlagen. Den Sitz und alle Befestigungsteile entfernen und aufbewahren.

Für Fahrzeuge mit Hauptüberlastschalter:

⚠ WARNUNG

Um versehentliches Anlassen des Fahrzeugs zu vermeiden, vor Durchführung der Arbeiten das Batterieminuskabel (-) zuerst abklemmen, da es sonst zu schweren oder tödlichen Verletzungen kommen kann. (00048a)

1. Die im Werkstatthandbuch enthaltenen Anweisungen zum Ausbau des Sitzes und zum Abklemmen des Batterieminuskabels (schwarz) vom Minuspol der Batterie ausführen. Alle Sitzbefestigungsteile aufbewahren.

Vergasermodelle:

⚠ WARNUNG

Aus der Vergaserkraftstoffleitung kann Benzin auslaufen, wenn sie vom Kraftstoffzufuhrventilanschluss abgeklemmt wird. Benzin ist äußerst leicht entflammbar und hochexplosiv, was zu schweren oder tödlichen Verletzungen führen kann. Verschütteten Kraftstoff sofort gründlich aufwischen und Lappen ordnungsgemäß entsorgen. (00256a)

2. Das Kraftstoffzufuhrventil SCHLIESSEN. Die Kraftstoffleitung vom Ventil trennen.

ALLE Modelle AUSSER VRSC:

⚠ WARNUNG

Bei der Wartung der Kraftstoffanlage nicht rauchen und offene Flammen sowie Funken vermeiden. Benzin ist äußerst leicht entflammbar und hochexplosiv, was zu schweren oder tödlichen Verletzungen führen kann. (00330a)

3. Zum Entfernen der Instrumentenkonsole (falls vorhanden) vom Kraftstofftank im Werkstatthandbuch nachschlagen.
4. Siehe entsprechenden Abschnitt (Motor mit Vergaser oder elektronischer Kraftstoffeinspritzung) im Werkstatthandbuch für Anweisungen zum Ausbau des Kraftstofftanks.
5. **FLHR-Modelle oder Softail-Modelle ab 1996 mit verchromtem Scheinwerfertopf-Satz (H-D Teile-Nr. 67907-96):** Im Werkstatthandbuch nachschlagen, um die Lenkerverkleidung zu entfernen.

Ausbau des bestehenden Handgriffs

ALLE Modelle:

1. Im Werkstatthandbuch nachschlagen, um die rechte Lenkerschaltergehäuse-Baugruppe auszubauen. Dies ist notwendig, um die Gaszüge zugänglich zu machen.

2. Im Werkstatthandbuch nachschlagen, um die Gaszüge zu lösen und die bestehende rechte Griff-/Gasdrehgriff-Baugruppe zu entfernen. Nach dem Ausbau sicherstellen, dass das Lenkerende sauber und glatt ist.
3. Die zwei Schrauben mit flachen Unterlegscheiben, mit denen die linke Lenkerschelle an der Kupplungshebelhalterung befestigt ist, lockern, jedoch nicht entfernen.
4. Obere und untere Schaltergehäuseschrauben entfernen.
5. Den linken Lenkergriff entfernen. Falls der Griff aufgeklebt ist, muss dieser mit einer scharfen Klinge oder einem Messer behutsam vom Lenker weggeschnitten werden.
6. Falls eine Lenkerabdeckung, Riserabdeckung oder Außenverkleidung vorhanden ist, im Werkstatthandbuch nachschlagen und diese gegebenenfalls entfernen, um Zugang zum Kabelkanal durch die obere Gabelschelle zu erlangen.

EINBAU DER BEHEIZTEN HANDGRIFFE

1. Siehe Abbildung 22 und Tabelle 1. Bestimmen, ob die Kabelbaumverlängerung (7) für diesen Einbau erforderlich ist:
 - Den rechten beheizten Handgriff/Gasdrehgriff und den Kabelbaum entlang der Außenseite des Lenkers in Stellung halten, als würde die Baugruppe am Lenker eingebaut. Der Steckverbinder am Ende des Kabelbaums des Handgriffs/Gasdrehgriffs muss über das linke Ende des Lenkers hinaus reichen.
 - Falls der Steckverbinder über die gegenüberliegende Seite des Lenkers **hinausreicht**, kann die Kabelbaumverlängerung entsorgt werden.
 - Falls der Steckverbinder über das gegenüberliegende Lenkerende **nicht hinausreicht**, die Verlängerung am Kabelbaumende des rechten Handgriffs anschließen.

HINWEIS

Mit Druckluft oder einem Einziehdraht kann der Kabelbaum komplett durch den Lenker eingezogen werden.

Wenn ein Einziehdraht benutzt wird, das Ende des Einziehdrahts am Steckverbinder einhaken und sicher festkleben.

2. Drahthalteclips entfernen, mit denen der Lenkerschalter-Kabelbaum am Lenker befestigt ist.
3. Den Steckverbinder und das Kabel vom beheizten Handgriff/Gasdrehgriff in die rechte Lenkerseite einführen, bis dieser an der linken Lenkerseite austritt.
4. Den beheizten Handgriff/Gasdrehgriff, die Gaszüge und das Schaltergehäuse gemäß den Anweisungen im Werkstatthandbuch an der rechten Lenkerseite anbringen.
5. Den schwarzen Ring vom inneren Ende des linken beheizten Handgriffs (1) entfernen. Den Steckverbinder vom rechten Handgriff in den linken Griffsteckverbinder einsetzen.
6. Den Lenker mithilfe eines Klebebandstreifens oder mit einem Fettstift 120 mm (4 3/4 in) vom linken Ende entfernt markieren.

HINWEIS

Lenker gründlich reinigen, um sämtliche Kleberreste zu entfernen.

Wenn die Lenkergriffe ein Muster aufweisen, das Muster des linken Griffs bei geschlossener Drosselklappe auf das Muster des rechten Griffs ausrichten.

▲ WARNUNG

Den linken Lenkergriff vor dem Einbau nicht schmieren. Geschmierte Handgriffe können sich während der Fahrt lösen, was zum Verlust der Kontrolle und damit zu schweren oder tödlichen Verletzungen führen kann. (00315a)

7. Wenn viel Kabel vom linken Handgriff aus dem linken Lenkerende heraushängt, die Kabel mit einem stumpfen, biegsamen Werkzeug (z. B. einem dünnen Gummischlauch) in einer Hand behutsam in den Lenker schieben und gleichzeitig mit der anderen Hand den Griff nahe dem Ende des Lenkers in Position schieben.
8. Den biegsamen Gegenstand aus dem Lenker herausziehen und den linken Handgriff behutsam auf den Lenker aufschieben; dabei darauf achten, dass die Kabel innerhalb des Lenkers nicht eingeklemmt, geknickt oder anderweitig beschädigt werden. Den Griff bis zur Markierung, die in Schritt 6 angezeichnet wurde, auf den Lenker aufschieben.
9. Siehe Abbildung 1. Den linken Griff auf den Lenker aufsetzen, so dass der Sicherungsflansch (1) sicher im unteren Schaltergehäuse (2) eingebaut werden kann.

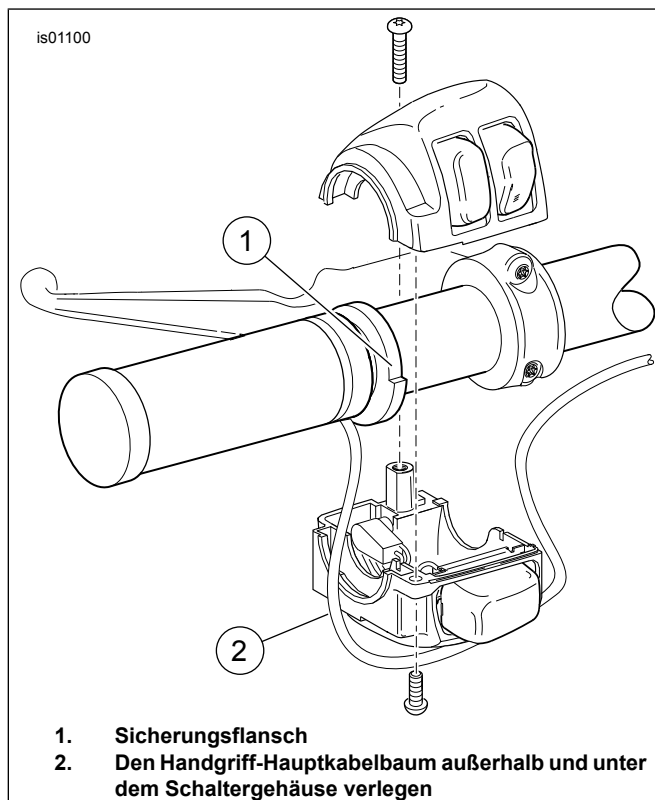


Abbildung 1. Beheizter Handgriff (linke Seite)

HINWEIS

Den Handgriff-Hauptkabelbaum nicht durch das Innere des Schaltergehäuses verlegen. Dies kann zu Kurzschlüssen und Sachschäden führen. (00369a)

10. Den Hauptkabelbaum der Handgriffheizung **unter** dem Schaltergehäuse (2) verlegen.
11. Siehe Abbildung 22. Falls sich an der linken Unterseite des Lenkers **Löcher befinden**, Kabelsicherungsringe (11) aus dem Satz in den Löchern einbauen. Den Kabelbaum in den Sicherungsringen befestigen. **Falls keine Löcher vorhanden sind**, den Kabelbaum mit Kabelbindern (8) am Lenker befestigen.
12. Das Schaltergehäuse gemäß den Anweisungen im Werkstatthandbuch am Handgriff und Lenker befestigen.
13. Den Hauptkabelbaum der Handgriffheizung entlang der vorhandenen Verkabelung wie folgt verlegen: **Nur für VRSC-Modelle ab 2006:** Das schwarze Kabel in der Nähe des Batterie-minuspols verlegen. **Alle VRSC-Modelle:** Das rote Kabel in der Nähe des Batteriepluspols verlegen.
 - a. Durch, über oder um die obere Gabelschelle;
 - b. entlang des Motorradrahmens in den Bereich unter dem Sitz.
14. Siehe Abbildung 22. Die Verkabelung der Handgriffheizung mit Kabelbindern (8) aus dem Satz an den Kabelbäumen entlang des Fahrzeugrahmens befestigen.

KABELBAUMANSCHLUSS - ALLGEMEIN

Beim Einbau der beheizten Handgriffe am Motorrad müssen Kabel miteinander verspleißt werden. In den folgenden Abschnitten finden sich Anleitungen für besondere Modelle. Das Spleißverfahren ist im Anhang des Werkstatthandbuchs beschrieben.

▲ WARNUNG

Bei Verwendung des UltraTorch UT-100 oder eines anderen Heizstrahlers müssen die Herstelleranweisungen befolgt werden. Bei Nichtbefolgung der Herstelleranweisungen kann es zu einem Brand und damit zu schweren oder tödlichen Verletzungen kommen. (00335a)

- Wärme von allen Teilen der Kraftstoffanlage fernhalten. Durch Einwirkung extremer Hitze kann sich Kraftstoff entzünden oder explodieren und lebensgefährliche oder tödliche Verletzungen verursachen.
- Direkte Wärmeeinwirkung auf Komponenten der elektrischen Anlage außer den Steckverbindern, an denen die Schrumpfarbeiten durchgeführt werden, vermeiden.
- Die Hände immer von der Werkzeugspitze und vom Schrumpfaufsatz fernhalten.

Softail-Modelle ab 2011: Siehe den nächsten Abschnitt.

ALLEN ANDEREN Modelle: Weiter mit **ANSCHLIESSEN DES SCHWARZEN ZULEITUNGSKABELS** für das jeweilige Modell.

KABELBAUMVERBINDUNG: SOFTAIL-MODELLE AB 2011, DYNA-MODELLE AB 2012 UND SPORTSTER-MODELLE AB 2014

HINWEIS

Erfordert den separaten Kauf eines Elektrikanschluss-Kabelbaums (H-D Teile-Nr. 72673-11).

1. Den Digital Technician-Steckverbinder [91A] (ein grauer, sechspoliger Deutsch-Pinsteckverbinder mit einer Gummimanschette) unter dem Sitz aufsuchen. Den Kabelbaum zum Steckverbinder [91A] führen, aber zu diesem Zeitpunkt noch NICHT anschließen.
2. Die Kabel der beheizten Handgriffe zum Elektrikanschluss-Kabelbaum verlegen. Den Inline-Sicherungshalter am roten Kabel NICHT abschneiden. Die Kabel auf eine geeignete Länge zuschneiden, damit die versiegelten Stoßverbinder am Elektrikanschluss-Kabelbaum leicht erreichbar sind.
3. Das schwarze Handgriffkabel mit den **schwarzen** Kabeln im Elektrikanschluss-Kabelbaum verspleißen.
4. Das orange/weiße Handgriffkabel mit den **rot/gelben** Kabeln im Elektrikanschluss-Kabelbaum verspleißen.
5. Das rote Handgriffkabel mit den **rot/blauen** Kabeln im Elektrikanschluss-Kabelbaum verspleißen.
6. Den Steckverbinder mit einer Heißluftpistole oder einem sonstigen, geeigneten Heizstrahler auf die Kabel aufschmelzen.
7. Die Gummimanschette aus dem grauen Pinsteckverbinder [91A] des Digital Technician ziehen. Die Manschette von den Kabeln abschneiden.
8. Das Buchsengehäuse des Kabelbaums für den Elektrikanschluss an Steckverbinder [91A] anschließen.
9. Die Gummimanschette in den offenen Pinsteckverbinder des Kabelbaums für den Elektrikanschluss einsetzen.
10. Die vier Schrauben lockern oder entfernen, die das ECM an der Befestigungshalterung sichern. Den Elektrikanschluss-Kabelbaum unter dem ECM-Steckverbinder verlegen. Die vier Schrauben auf 5,1–6,2 N·m (45–55 **in-lbs**) anziehen.
11. Weiter mit dem Abschnitt **ERNEUTE INBETRIEBNAHME**.

SCHWARZES ZULEITUNGSKABEL ZU MASSE

Dyna-Modelle bis 2011

1. Die Mutter der Masseschraube an der Rahmenoberseite unter dem Sitz in der Nähe des Kraftstofftanks ausbauen.
2. Die korrekte Kabelöse (4, 5 oder 6) aus dem Satz auswählen, die zu der Masseschraube passt.

3. Siehe Abbildung 2. Das schwarze Kabel des Handgriffheizungs-Kabelbaums so abschneiden, dass der Masseanschluss leicht erreichbar ist. Die Kabelöse gemäß den Anweisungen für die Packard-Quetschverbinderzange im Anhang des Werkstatthandbuchs am Kabelende anquetschen.
4. Die Kabelöse am Masseanschluss befestigen. Mit dem im Werkstatthandbuch angegebenen Drehmomentwert anziehen.
5. Weiter mit **ALLE Modelle** in diesem Abschnitt.

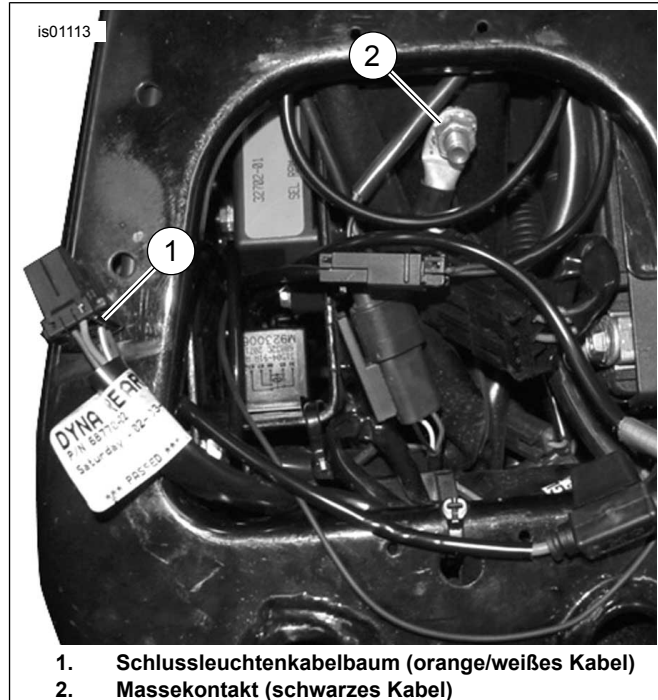
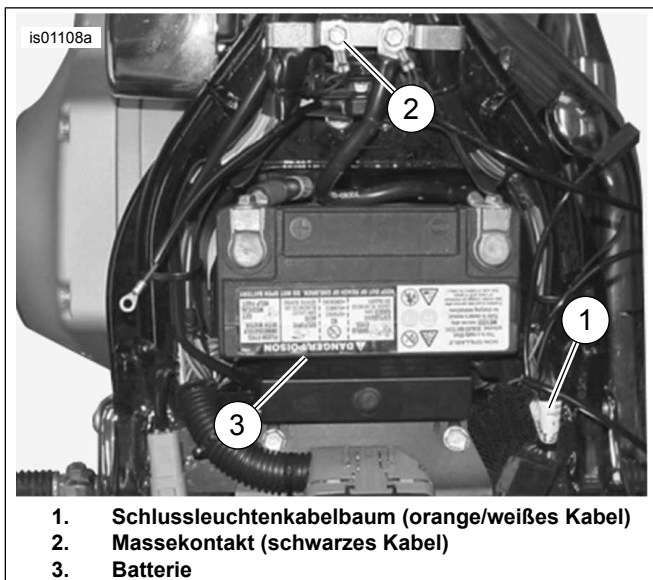


Abbildung 2. Strom- und Masseanschlüsse (Dyna-Modelle)

Softtail-Modelle bis 2010

1. Die Masseschraube an der Rahmenoberseite unter dem Sitz in der Nähe des Kraftstofftanks ausbauen.
2. Die korrekte Kabelöse (4, 5 oder 6) aus dem Satz auswählen, die zu der Masseschraube passt.
3. Das schwarze Kabel des Handgriffheizungs-Kabelbaums so abschneiden, dass der Masseanschluss leicht erreichbar ist. Die Kabelöse gemäß den Anweisungen für die Packard-Quetschverbinderzange im Anhang des Werkstatthandbuchs am Kabelende anquetschen.
4. Siehe Abbildung 3. Die Kabelöse auf den Masseschraubengewinden anbringen. Masseschraube am Rahmen (2) befestigen. Mit dem im Werkstatthandbuch angegebenen Drehmomentwert anziehen.
5. Weiter mit **ALLE Modelle** in diesem Abschnitt.

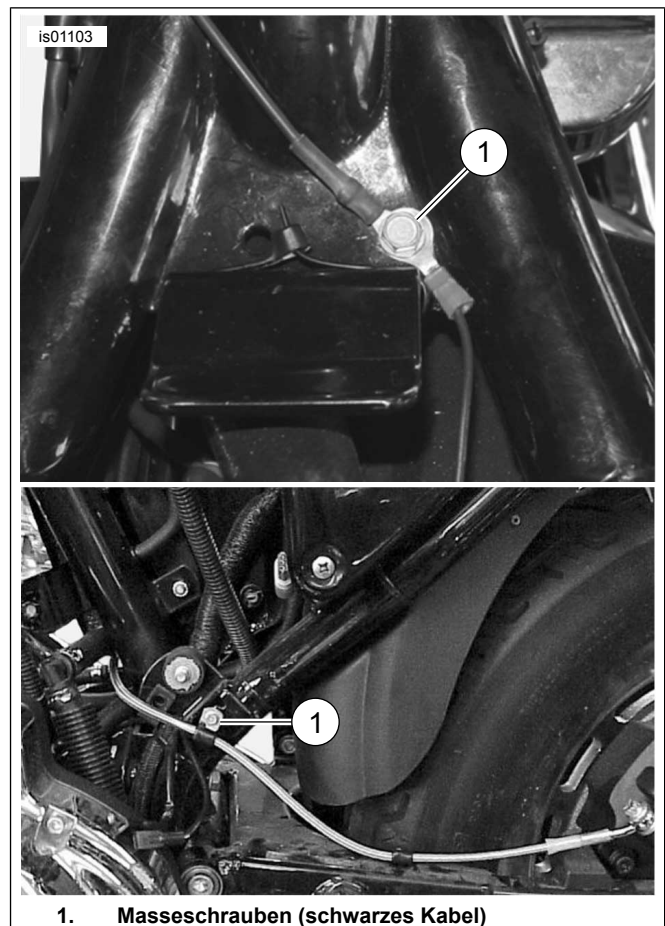


1. **Schlussleuchtenkabelbaum (orange/weißes Kabel)**
2. **Massekontakt (schwarzes Kabel)**
3. **Batterie**

Abbildung 3. Strom- und Masseanschlüsse (Softtail-Modelle)

Sportster-Modelle bis 2013

1. Die Elektrizität-Seitenabdeckung an der linken Seite in der Nähe der Batterie entfernen.
2. Den Kabelbaum des beheizten Handgriffs durch die Rahmenoberseite unter dem Sitz zum Überlastschalter an der Innenseite der Elektrizität-Seitenabdeckung verlegen.
3. Siehe Abbildung 4. Die Masseschraube (1) ausbauen, die sich
 - bei einigen Modellen von 1996 bis 2003 unter dem Sitz oder
 - bei Modellen bis 1995, in der Nähe der Schwinge und bei Modellen von 1996 bis 2003 ohne Schraube, unter dem Sitz befindet.
 - bei Modellen ab 2004 am Motor in der Nähe des Anlassers befindet.
4. Die korrekte Kabelöse (4, 5 oder 6) aus dem Satz auswählen, die zu der Masseschraube passt.
5. Das schwarze Kabel des Handgriffheizungs-Kabelbaums so abschneiden, dass der Masseanschluss leicht erreichbar ist. Die Kabelöse gemäß den Anweisungen für die Packard-Quetschverbinderzange im Anhang des Werkstatthandbuchs am Kabelende anquetschen.
6. Die Kabelöse auf den Masseschraubengewinden anbringen. Die Masseschraube am ursprünglichen Einbauort befestigen und auf das im Werkstatthandbuch angegebene Drehmoment anziehen.
7. Weiter mit **ALLE Modelle** in diesem Abschnitt.



1. **Masseschrauben (schwarzes Kabel)**

Abbildung 4. Masseanschlüsse (Sportster-Modelle)

Touring-Modelle bis 2003

⚠ WARNUNG

Das Batterieminus-kabel (-) zuerst abklemmen. Kommt das Pluskabel (+) bei angeschlossenem Minuskabel (-) versehentlich in Kontakt mit Masse, können die daraus resultierenden Funken eine Explosion der Batterie verursachen, die zu schweren oder tödlichen Verletzungen führen kann. (00049a)

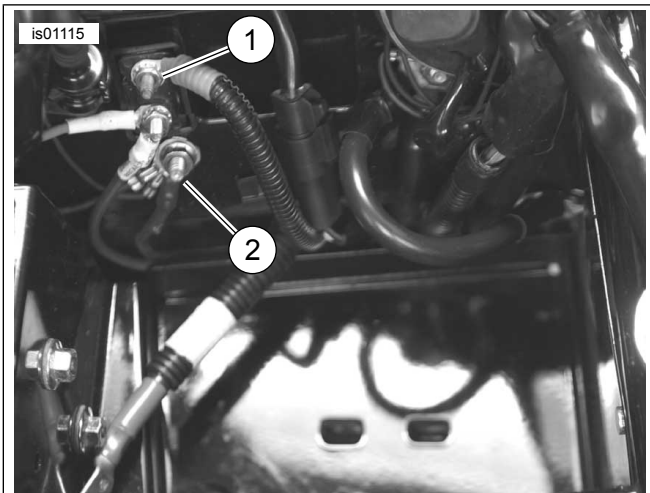
1. **Wenn das Batterieminus-kabel NICHT abgeklemmt wurde**, als mit dem Einbau begonnen wurde, die im Werkstatthandbuch enthaltenen Anweisungen zum Ausbau des Sitzes und Abklemmen des Batterieminus-kabels (schwarz) vom Batterieminus-pol (-) befolgen. Alle Sitzbefestigungsteile aufbewahren.
2. Die im Werkstatthandbuch enthaltenen Anweisungen zum Abklemmen des Batterieplus-kabels befolgen. Die Batterie entfernen.

HINWEIS

Das schwarze Kabel muss lang genug sein, damit die Batterie korrekt in den Batteriekasten eingesetzt werden kann, ohne das Kabel zu dehnen.

3. Siehe Abbildung 5. Das schwarze Kabel des Handgriffheizungs-Kabelbaums so zuschneiden, dass der Massebolzen (2) unter dem Überlastschalter im Batteriekasten unter dem Sitz gut erreichbar ist.

- Die korrekte Kabelöse (4, 5 oder 6) aus dem Satz auswählen, die zu dem Massebolzen passt.



- Überlastschalter, silberner Kontakt (rotes Kabel)
- Massekontakt (schwarzes Kabel)

Abbildung 5. Anschlüsse (bei ausgebaute Batterie) - Touring-Modelle bis 2003 (2003 FLHTCU abgebildet)

- Die Kabelöse am Ende des Kabels gemäß den Anweisungen für die Packard-Quetschverbinderzange im Anhang des Werkstatthandbuchs anquetschen.
- Die Kabelöse am Massebolzen befestigen. Mit dem im Werkstatthandbuch angegebenen Drehmomentwert anziehen.
- Weiter mit **ALLE Modelle** in diesem Abschnitt.

Touring-Modelle von 2004 bis 2007

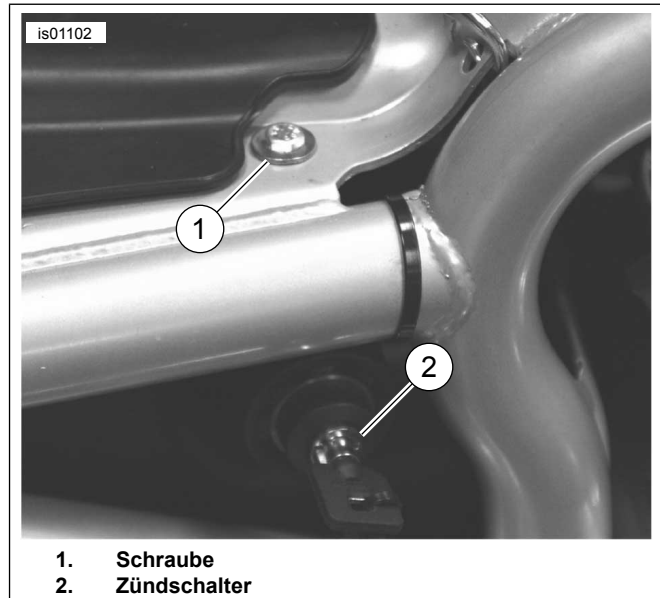
- Den Hauptkabelbaum-Fahrgestellmassebolzen aufsuchen (es befinden sich zwei unter dem Sitz vor der Batterie).
- Die Mutter von einem der Fahrgestellmassebolzen entfernen.
- Die korrekte Kabelöse (4, 5 oder 6) aus dem Satz auswählen, die zu dem Massebolzen passt.
- Das schwarze Kabel am Kabelbaum des beheizten Handgriffs so abschneiden, dass es leicht bis zur Erdungsstelle reicht. Die Kabelöse am Ende des Kabels gemäß den Anweisungen für die Packard-Quetschverbinderzange im Anhang des Werkstatthandbuchs anquetschen.
- Die Kabelöse am Masseanschluss befestigen. Mit dem im Werkstatthandbuch angegebenen Drehmomentwert anziehen.
- Weiter mit **ALLE Modelle** in diesem Abschnitt.

V-Rod-Modelle bis 2006

- Siehe Abbildung 6. Die Schraube (1, unter dem Sitz) ausbauen, mit der der Zündschalter (2) an der rechten Seite des Rahmens befestigt ist.
- Den Lack von der Oberseite des Rahmens an der Stelle entfernen, von der die Schraube entfernt wurde, um einen guten Massekontakt sicherzustellen.

- Die korrekte Kabelöse (4, 5 oder 6) aus dem Satz auswählen, die zu der Zündschalterschraube passt.

- Das schwarze Kabel am Kabelbaum des beheizten Handgriffs so abschneiden, dass es leicht bis zur Erdungsstelle reicht. Die Kabelöse am Ende des Kabels gemäß den Anweisungen für die Packard-Quetschverbinderzange im Anhang des Werkstatthandbuchs anquetschen.
- Die schwarze Kabelöse auf das Gewinde der Zündschalterschraube aufsetzen. Die Schraube zum Zündschalter einbauen. Auf folgendes Drehmoment anziehen: 6–10 N·m (53–88 in-lbs).
- Weiter mit **ALLE Modelle** in diesem Abschnitt.



- Schraube
- Zündschalter

Abbildung 6. Masseanschluss (V-Rod-Modelle bis 2006)

V-Rod-Modelle ab 2007

Das **schwarze** Kabel des Handgriffheizungs-Kabelbaums wird direkt an den Batterienuspol angeschlossen.

- Die korrekte Kabelöse (4, 5 oder 6) aus dem Satz auswählen, die zu dem Minuspol-Befestigungsteil an der Batterie passt.
- Das schwarze Kabel des Handgriffheizung-Kabelbaums so zuschneiden, dass der Batterienuspol leicht erreichbar ist. Die Kabelöse am Ende des schwarzen Kabels gemäß den Anweisungen für die Packard-Quetschverbinderzange im Anhang des Werkstatthandbuchs anquetschen.
- Die Kabelöse des schwarzen Kabels am Minuspol der Batterie befestigen. Das Befestigungsteil der Kabelöse auf 7–10 N·m (60–96 in-lbs) anziehen.

ALLE Modelle

Überprüfen, ob das schwarze Kabel ausreichend Spiel hat, damit der Lenkeinschlag nicht eingeschränkt wird.

Weiter mit Abschnitt **ANSCHLIESSEN DES ORANGE/WEISSEN ZULEITUNGSKABELS** für das jeweilige Modell.

ANSCHLUSS DES ORANGE/WEISSEN KABELS AN DIE GESCHALTETE STROMQUELLE

Die Stromlaufpläne aus dem Werkstatthandbuch für das jeweilige Modell und Modelljahr heranziehen, um eine Stromquelle aufzusuchen, die durch den Zündschalter geführt wird.

Dyna-Modelle bis 2003

Die **geschaltete** Stromquelle der Handgriffheizung ist ein orange/weißes Stromkabel (O/W) des Hauptkabelbaums in der rechten Elektrik-Seitenabdeckung.

1. Die Elektriktafel-Seitenabdeckung an der linken Seite in der Nähe der Batterie entfernen.
2. Siehe Abbildung 2. Einen Bereich der Hauptkabelbaumhülle innerhalb der Seitenabdeckung an einer zugänglichen Stelle behutsam aufschlitzen und ein orange/weißes Stromkabel des Hauptkabelbaums durchschneiden.
3. Die Überlänge des orange/weißen Stromkabels **des Handgriffheizungs-Kabelbaums** so zuschneiden, dass die geschnittenen orange/weißen Kabel in der Seitenabdeckung leicht erreichbar sind.
4. Siehe Abbildung 22. Einen versiegelten Stoßverbinder (3) aus dem Satz nehmen. Siehe Abbildung 7, 2-in-1-Spleißanordnung. Das Stromkabel des Handgriffheizungs-Kabelbaums gemäß den Anweisungen im Anhang des Werkstatthandbuchs mit den orange/weißen Kabeln des Hauptkabelbaums verspleißen.
5. Weiter mit **ALLE Modelle** in diesem Abschnitt.

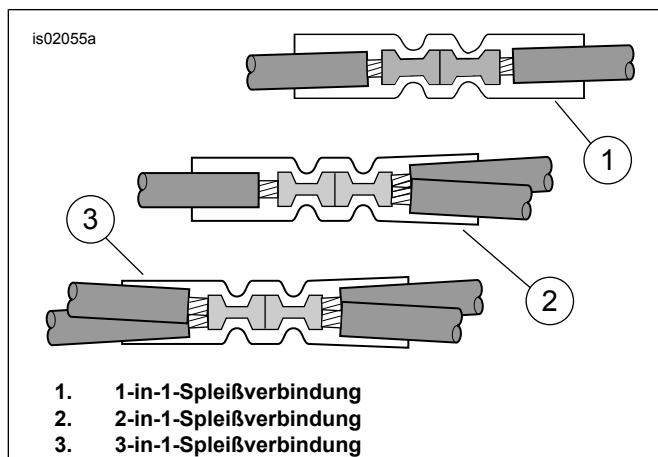


Abbildung 7. Spleißanordnungen

Dyna-Modelle von 2004 bis 2011

Die **geschaltete** Stromquelle der Handgriffheizung ist eine nicht belegte Sicherungsstelle in der Sicherungstafel. Siehe Abschnitt **SICHERUNGEN** im Werkstatthandbuch sowie die entsprechenden Stromlaufpläne im Anhang des Werkstatthandbuchs.

1. Die Elektriktafel-Seitenabdeckung auf der linken Seite in der Nähe der Batterie entfernen; dazu beide Seiten fest anfassen und nach außen ziehen.

2. Die Elektriktafel gemäß den Anweisungen im Werkstatthandbuch aus dem Fahrzeug ausbauen.
3. Siehe Abbildung 22. Das orange/weiße Sicherungsblock-Adapterkabel (9) aus dem Satz bereitlegen. Den Kontakt an beiden Enden notieren (siehe Abbildung 8). Nur der Kontakt mit den Federzungen passt in diesen Sicherungsblock. Den nicht benötigten Kontakt sorgfältig abtrennen und entsorgen.
4. Siehe Abbildung 9. Den als „OPEN“ (nicht belegt) ausgewiesenen Sicherungshohlraum (1) an der Sicherungsblockabdeckung im rechten Sicherungsblock ausfindig machen. Dieser Stromkreis muss von einer Seite her mit einem Kabel versehen sein; es ist aber kein dazu gehörendes Kabel bzw. keine Sicherung vorhanden. Den Kontakt des orange/weißen Adapterkabels bis zum Anschlag einführen. Auf einen benachbarten, im Werk eingebauten Kontakt Bezug nehmen, um zu prüfen, ob der Kontakt richtig ausgerichtet und tief genug eingesetzt ist.
5. Überlänge des orange/weißen Stromkabels **des Handgriffheizungs-Kabelbaums** so zuschneiden, dass das Adapterkabel leicht erreichbar ist.
6. Siehe Abbildung 22. Einen versiegelten Stoßverbinder (3) aus dem Satz nehmen. Siehe Abbildung 7, 1-in-1-Spleißanordnung. Das Stromkabel des Handgriffheizungs-Kabelbaums gemäß den Anweisungen im Anhang des Werkstatthandbuchs mit dem Adapterkabel verspleißen.
7. Siehe Abbildung 22. Die 2-A-Sicherung (12) aus dem Satz in den als „OPEN“ ausgewiesenen Sicherungshohlraum einsetzen, um den Stromkreis zu schließen.
8. Die Elektriktafel gemäß den Anweisungen im Werkstatthandbuch einbauen. Die Abdeckung der Elektriktafel einbauen. Dazu die Stifte auf die Gummibuchsen in der Elektriktafel ausrichten und die Tafel fest eindrücken.
9. Weiter mit **ALLE Modelle** in diesem Abschnitt.

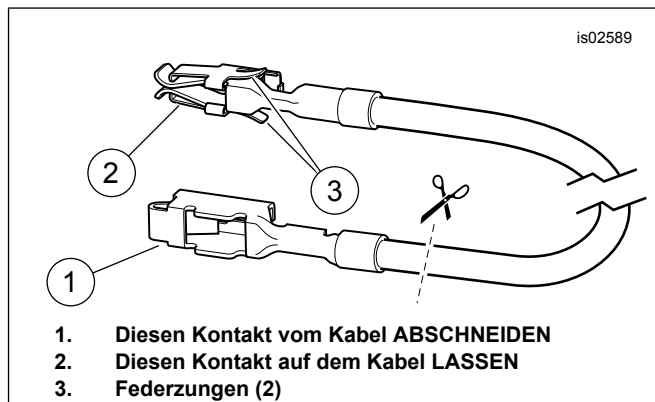


Abbildung 8. Sicherungsblock-Adapterkabel (Dyna- und Softail-Modelle)

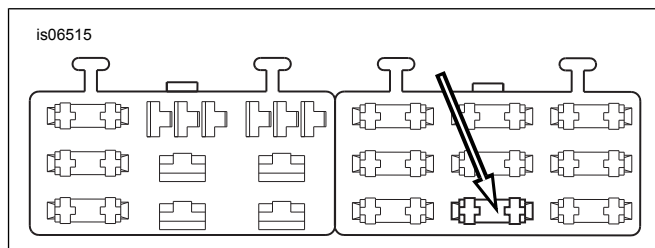


Abbildung 9. Sicherungsblockhohlraum „OPEN“ (Dyna-Modelle ab 2004)

Softtail-Modelle bis 2003

Die **geschaltete** Stromquelle der Handgriffheizung ist das orange/weiße Kabel (O/W) im Schlussleuchten-Kabelbaum unter dem Sitz.

1. Siehe Abbildung 3. Einen Bereich der Schlussleuchten-Kabelbaumhülle (1) an einer zugänglichen Stelle unter dem Sitz aufschlitzen und das orange/weiße Kabel durchschneiden.
2. Überlänge des orange/weißen Stromkabels **des Handgriffheizungs-Kabelbaums** so zuschneiden, dass die geschnittenen orange/weißen Kabel unter dem Sitz leicht erreichbar sind.
3. Siehe Abbildung 22. Einen versiegelten Stoßverbinder (3) aus dem Satz nehmen. Siehe Abbildung 7, 2-in-1-Spleißanordnung. Das Stromkabel des Handgriffheizungs-Kabelbaums gemäß den Anweisungen im Anhang des Werkstatthandbuchs mit den zugeschnittenen orange/weißen Kabeln verspleißen.
4. Weiter mit **ALLE Modelle** in diesem Abschnitt.

Softtail-Modelle von 2004 bis 2010

Die **geschaltete** Stromquelle der Handgriffheizung ist eine nicht belegte Sicherungsstelle in der Sicherungstafel. Siehe Abschnitt SICHERUNGEN im Werkstatthandbuch sowie die entsprechenden Stromlaufpläne im Anhang des Werkstatthandbuchs.

1. Die Sicherungsblockabdeckung entfernen. Die zwei Sechskantschrauben ausbauen, mit denen die Sicherungsblockhalterung befestigt ist. Die Halterung und die Sicherungsblock-Baugruppe vom Fahrzeugrahmen wegziehen.
2. Die Zunge auf den linken Sicherungsblock drücken und den Block aus den Befestigungsschlitzen ziehen.
3. Siehe Abbildung 22. Das orange/weiße Sicherungsblock-Adapterkabel (9) aus dem Satz bereitlegen. Den Kontakt an beiden Enden notieren (siehe Abbildung 8). Nur der Kontakt mit den Federzungen passt in diesen Sicherungsblock. Den nicht benötigten Kontakt sorgfältig abtrennen und entsorgen.
4. Siehe Abbildung 10. Den als „P&A IGN“ ausgewiesenen Sicherungshohlraum (1) an der Sicherungsblockabdeckung im rechten Sicherungsblock ausfindig machen. Dieser Stromkreis muss von einer Seite her mit einem Kabel versehen sein; es ist aber kein dazu gehörendes Kabel bzw. keine Sicherung vorhanden. Den Kontakt des orange/weißen Adapterkabels bis zum Anschlag einführen. Auf einen benachbarten, im Werk eingebauten Kontakt Bezug nehmen, um zu prüfen, ob der Kontakt richtig ausgerichtet und tief genug eingesetzt ist.
5. Überlänge des orange/weißen Stromkabels **des Handgriffheizungs-Kabelbaums** so zuschneiden, dass das Adapterkabel leicht erreichbar ist.
6. Siehe Abbildung 22. Einen versiegelten Stoßverbinder (3) aus dem Satz nehmen. Siehe Abbildung 7, 1-in-1-Spleißanordnung. Das Stromkabel des Handgriffheizungs-Kabelbaums gemäß den Anweisungen im Anhang des Werkstatthandbuchs mit dem Adapterkabel verspleißen.
7. Siehe Abbildung 22. Die 2-A-Sicherung (12) aus dem Satz in den Sicherungshohlraum „P&A IGN“ einsetzen, um den Stromkreis zu schließen.

8. Den Sicherungsblock in die Befestigungsschlitze der Sicherungsblockhalterung schieben, bis dieser fest einschnappt. Die Halterungs- und Sicherungsblock-Baugruppe in die Einbaustellung bringen und mit den beiden zuvor entfernten Sechskantschrauben befestigen. Sicher anziehen.
9. Weiter mit **ALLE Modelle** in diesem Abschnitt.

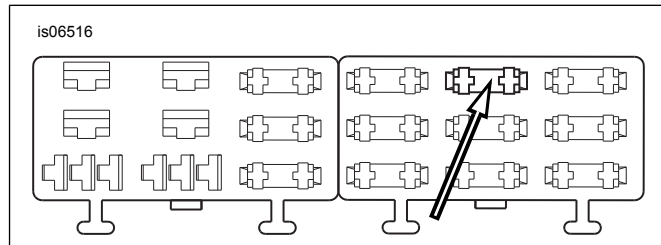


Abbildung 10. Sicherungsblockhohlraum „P&A IGN“ (Softtail-Modelle 2004 bis 2010)

Sportster-Modelle bis 2013

Die **geschaltete** Stromquelle der Handgriffheizung ist ein orange/weißes Stromkabel (O/W) des Hauptkabelbaums in der Elektrik-Seitenabdeckung oder unter dem Sitz.

1. Siehe Abbildung 11. Einen Bereich der Hauptkabelbaumhülle innerhalb der Elektriktafel-Seitenabdeckung oder unter dem Sitz an einer zugänglichen Stelle behutsam aufschlitzen und ein orange/weißes Stromkabel des Hauptkabelbaums durchschneiden.
2. Überlänge des orange/weißen Stromkabels **des Handgriffheizungs-Kabelbaums** so zuschneiden, dass die zugeschnittenen orange/weißen Kabel in der Seitenabdeckung oder unter dem Sitz leicht erreichbar sind.
3. Siehe Abbildung 22. Einen versiegelten Stoßverbinder (3) aus dem Satz nehmen. Siehe Abbildung 7, 2-in-1-Spleißanordnung. Das Stromkabel des Handgriffheizungs-Kabelbaums gemäß den Anweisungen im Anhang des Werkstatthandbuchs mit den orange/weißen Kabeln des Hauptkabelbaums verspleißen.
4. Weiter mit **ALLE Modelle** in diesem Abschnitt.



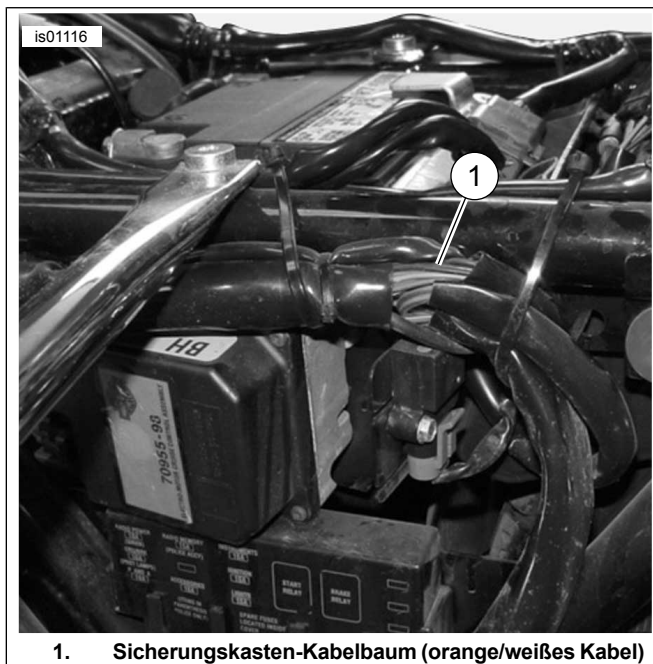
1. Linke Abdeckung mit Überlastschalter, silberner Kontakt (rotes Kabel)
2. Original-Kabelbaum (orange/weißes Kabel)

Abbildung 11. Stromanschlüsse (XL-Modelle)

Touring-Modelle bis 2003

Die **geschaltete** Stromquelle der Handgriffheizung ist ein orange/weißes Stromkabel (O/W) des Hauptkabelbaums in der rechten Seitenabdeckung, nahe der Oberseite.

1. Siehe Abbildung 12. Einen Bereich der Hauptkabelbaumhülle innerhalb der Elektriktafel-Seitenabdeckung an einer zugänglichen Stelle behutsam aufschlitzen und ein orange/weißes Stromkabel des Hauptkabelbaums durchschneiden.
2. Die Überlänge des orange/weißen Stromkabels **des Handgriffheizungs-Kabelbaums** so zuschneiden, dass die geschnittenen orange/weißen Kabel in der Seitenabdeckung leicht erreichbar sind.
3. Siehe Abbildung 22. Einen versiegelten Stoßverbinder (3) aus dem Satz nehmen. Siehe Abbildung 7, 2-in-1-Spleißanordnung. Das Stromkabel des Handgriffheizungs-Kabelbaums gemäß den Anweisungen im Anhang des Werkstatthandbuchs mit den orange/weißen Kabeln des Hauptkabelbaums verspleißen.
4. Weiter mit **ALLE Modelle** in diesem Abschnitt.



1. Sicherungskasten-Kabelbaum (orange/weißes Kabel)

Abbildung 12. Sicherungskasten-Kabelbaum hinter linker Seitenabdeckung, Touring-Modelle bis 2003 (FLHTCUI abgebildet)

Touring-Modelle von 2004 bis 2007

Die **geschaltete** Stromquelle der Handgriffheizung ist eine nicht belegte Sicherungsstelle in der Sicherungstafel. Siehe Abschnitt SICHERUNGEN im Werkstatthandbuch sowie die entsprechenden Stromlaufpläne im Anhang des Werkstatthandbuchs.

1. **Modelle von 2004–2006:** Die linke Seitenabdeckung gemäß den Anweisungen im Werkstatthandbuch entfernen, um Zugang zum Sicherungskasten zu erlangen. **Modelle von 2007:** Die rechte Seitenabdeckung gemäß den Anweisungen im Werkstatthandbuch entfernen, um Zugang zum Sicherungskasten zu erlangen. **ALLE Modelle:** Hauptsicherungshalter, Sicherungsblock und Staubschutz gemäß den Anweisungen im Werkstatthandbuch vom Fahrzeug ausbauen.

2. Das orange/weiße Sicherungsblock-Adapterkabel (9) aus dem Satz bereitlegen. **Modelle von 2004 bis 2006:** Den Kontakt an beiden Enden notieren (siehe Abbildung 13, **obere Ansicht**). Nur der Kontakt **OHNE die Federzungen** passt in den Sicherungshohlraum. Den Kontakt **MIT** Federzungen sorgfältig vom Kabel abschneiden und entsorgen. **Modelle von 2007:** Den Kontakt an beiden Enden notieren (siehe Abbildung 13, **untere Ansicht**). Nur der Kontakt **MIT den Federzungen** passt in den Sicherungshohlraum. Den Kontakt **OHNE** Federzungen sorgfältig vom Kabel abschneiden und entsorgen.
3. **ALLE Modelle:** Siehe Abbildung 14. Den Sicherungshohlraum mit der Bezeichnung „P&A IGN“ „2A MAX“ (1) ausfindig machen. Dieser Stromkreis wird von einer Seite her von einer Stromschiene versorgt; es ist aber kein dazu gehörendes Kabel bzw. keine Sicherung vorhanden. Die drei gegenwärtig eingebauten Sicherungen (2) aus dieser Reihe entfernen und deren Einbaort notieren.
4. Die orange Sekundärverriegelung aus Kunststoff behutsam aus dem Sicherungsblock herausnehmen. Den Kontakt des orange/weißen Adapterkabels bis zum Anschlag einführen. Auf einen benachbarten, im Werk eingebauten Kontakt Bezug nehmen, um zu prüfen, ob der Kontakt richtig ausgerichtet und tief genug eingesetzt ist. Die Sekundärverriegelung einsetzen.
5. Die Sekundärverriegelung und drei Sicherungen einsetzen, die in den vorherigen Schritten entfernt wurden.
6. Siehe Abbildung 22. Die Überlänge des orange/weißen Kabels vom Kabelbaumkabel der Handgriffheizung abschneiden. Dieses Kabel mit einem versiegelten Stoßverbinder (3) aus dem Satz mit dem in Schritt 4 eingebauten Adapterkabel verspleißen.
7. Die 2-A-Sicherung (12) aus dem Satz im Sicherungshohlraum „P&A IGN“, „2A MAX“ einsetzen, um den Schaltkreis zu schließen.
8. Weiter mit **ALLE Modelle** in diesem Abschnitt.

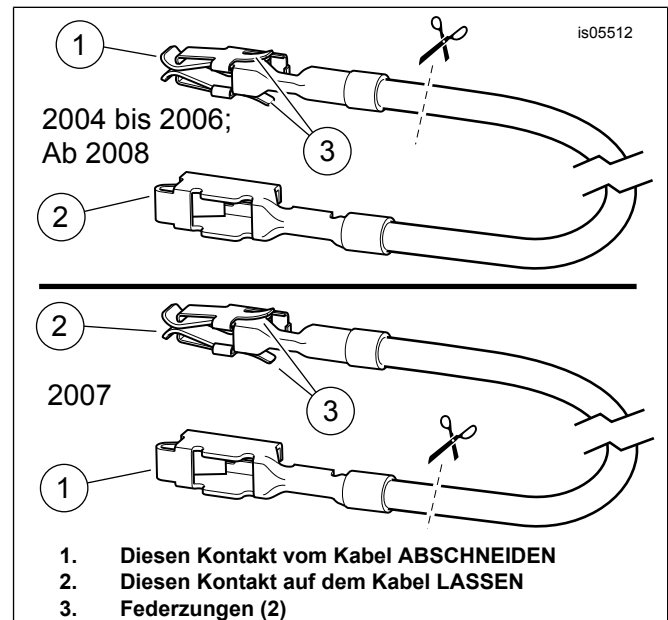


Abbildung 13. Sicherungsblock-Adapterkabel (FL Touring)

1. Diesen Kontakt vom Kabel **ABSCHNEIDEN**
2. Diesen Kontakt auf dem Kabel **LASSEN**
3. Federzungen (2)

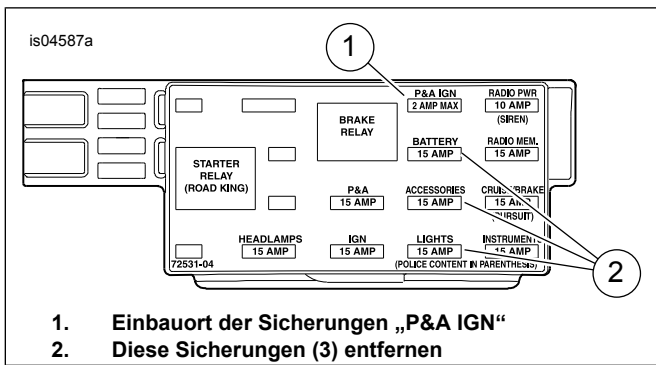


Abbildung 14. Sicherungshohlraum „P&A IGN“ (Touring-Modelle von 2004–2007)

V-Rod-Modelle

Die **geschaltete** Stromquelle der Handgriffheizung ist ein vom Sicherungsblock ausgehendes orange/weißes Stromkabel (O/W) des Hauptkabelbaums.

- Siehe Abbildung 15. Einen Bereich der Hauptkabelbaumhülle in der Nähe des Sicherungsblocks (2) an einer zugänglichen Stelle behutsam aufschlitzen und das orange/weiße Kabel des Hauptkabelbaums durchschneiden, das zum Sicherungshohlraum (1) mit folgender Bezeichnung führt:
 - ACCESSORIES (Nebenverbraucher) an Modellen von 2002 bis 2006 oder
 - P&A IGNITION (Zündung) an Modellen ab 2007.
- Überlänge des orange/weißen Stromkabels **des Handgriffheizungs-Kabelbaums** so zuschneiden, dass die zugeschnittenen orange/weißen Kabel am Sicherungsblock leicht erreichbar sind.
- Siehe Abbildung 22. Einen versiegelten Stoßverbinder (3) aus dem Satz nehmen. Siehe Abbildung 7, 2-in-1-Spleißanordnung. Das Stromkabel des Handgriffheizungs-Kabelbaums gemäß den Anweisungen im Anhang des Werkstatthandbuchs mit den orange/weißen Kabeln des Hauptkabelbaums verspleißen.
- Die 2-A-Sicherung (12) aus dem Satz in den Sicherungshohlraum einsetzen, um den Stromkreis zu schließen.

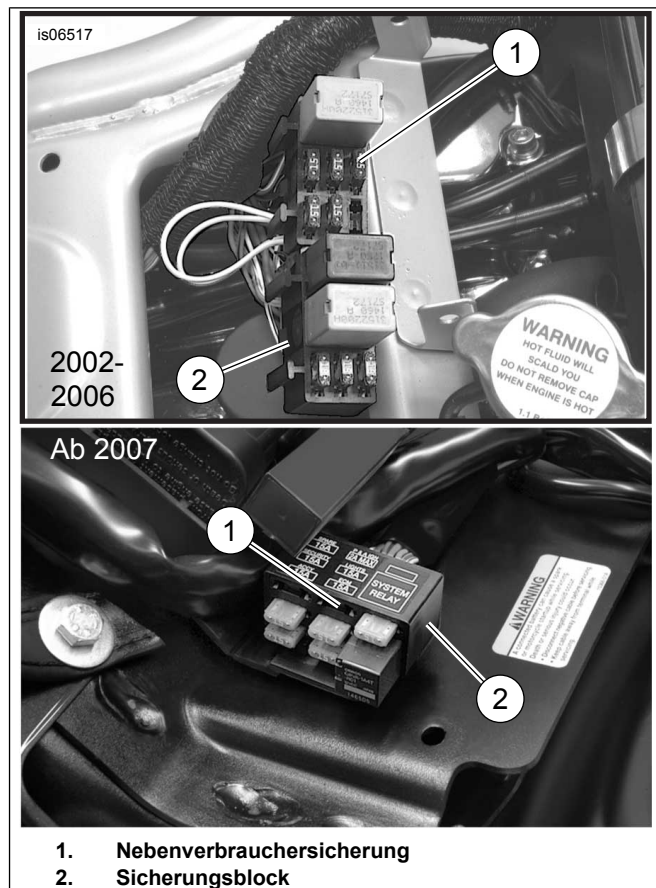


Abbildung 15. Einbauorte der Nebenverbrauchsicherungen (V-Rod-Modelle)

ALLE Modelle

Überprüfen, ob das orange/weiße Kabel ausreichend Spiel hat, damit der Lenkeinschlag nicht eingeschränkt wird.

Weiter mit Abschnitt **ANSCHLIESSEN DES ROTEN ZULEITUNGSKABELS** für das jeweilige Modell.

ANSCHLIESSEN DES ROTEN ZULEITUNGSKABELS AN DIE BATTERIESTROMQUELLE

Die Stromlaufpläne aus dem Werkstatthandbuch für das jeweilige Modell und Modelljahr heranziehen, um eine Stromquelle aufzusuchen, die direkt von der Batterie versorgt wird.

Dyna-Modelle bis 2003

Die **Batterie**-Stromquelle des beheizten Handgriffs ist der **silberne** Kontakt des Überlastschalters in der Elektriktafel-Seitenabdeckung.

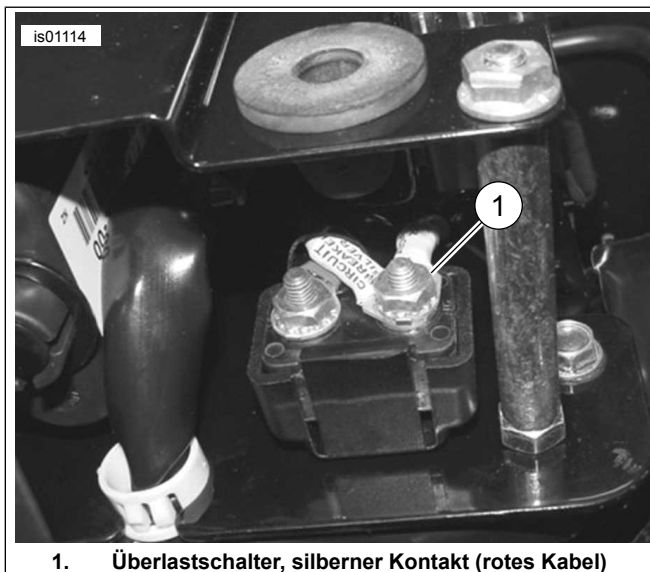
- Siehe Abbildung 16. Das rote Kabel des Handgriffheizungs-Kabelbaums durch die Rahmenoberseite unter dem Sitz zum Überlastschalter an der Innenseite der Elektriktafel-Seitenabdeckung verlegen.
- Siehe Abbildung 22. Die korrekte Kabelöse (4, 5 oder 6) aus dem Satz auswählen, die zum silbernen Kontaktbolzen (mit rotem Kabel) am Überlastschalter passt.

- Überlänge vom roten Kabel des Handgriffheizungs-Kabelbaums abschneiden, aber den Inline-Sicherungshalter NICHT abschneiden. Die Kabelöse am Ende des roten Kabels gemäß den Anweisungen für die Packard-Quetschverbinderzange im Anhang des Werkstatthandbuchs anquetschen.

HINWEIS

Das Stromkabel (rot) aus dem Kabelbaum des beheizten Handgriffs muss an den silbernen Kontakt des Überlastschalters angeschlossen werden. Wenn der Anschluss am kupfernen Kontakt des Überlastschalters erfolgt, kann es zu einer Überlastung des Stromkreises kommen, welche Sachschäden hervorrufen kann. (00370a)

- Die Kabelöse des roten Kabels auf das Gewinde des silbernen Überlastschalter-Kontaktbolzens setzen und auf 2,3–4 N·m (20–35 in-lbs) anziehen.
- Weiter mit **ALLE Modelle** in diesem Abschnitt.



1. Überlastschalter, silberner Kontakt (rotes Kabel)

Abbildung 16. Dyna-Anschlüsse (Modelle ab 2003), Ansicht von unten, wobei linke Seitenabdeckung entfernt ist

Softtail-Modelle bis 2003

Die Batterie-Stromquelle des beheizten Handgriffs ist der silberne Kontakt des Überlastschalters in der Nähe der Vorderseite des Hinterradschutzblech-Spritzschutzes unter dem Sitz.

- Siehe Abbildung 17. Den Spritzschutz (1) des Hinterradschutzblechs gemäß den Anweisungen im Werkstatthandbuch ausbauen.
- Siehe Abbildung 18. Das rote Kabel des Handgriffheizungs-Kabelbaums durch die rechte Rahmenoberseite, unter dem Sitz und zum Überlastschalter an der Vorderseite des Hinterradschutzblech-Spritzschutzes unter dem Sitz verlegen.
- Siehe Abbildung 22. Die korrekte Kabelöse (4, 5 oder 6) aus dem Satz auswählen, die zum silbernen Kontaktbolzen (mit rotem Kabel) am Überlastschalter passt.

- Überlänge vom roten Kabel des Handgriffheizungs-Kabelbaums abschneiden, aber den Inline-Sicherungshalter NICHT abschneiden. Die Kabelöse am Ende des roten Kabels gemäß den Anweisungen für die Packard-Quetschverbinderzange im Anhang des Werkstatthandbuchs anquetschen.

HINWEIS

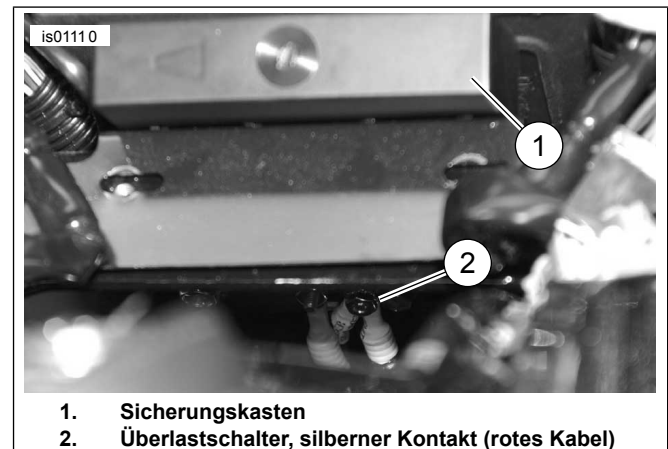
Das Stromkabel (rot) aus dem Kabelbaum des beheizten Handgriffs muss an den silbernen Kontakt des Überlastschalters angeschlossen werden. Wenn der Anschluss am kupfernen Kontakt des Überlastschalters erfolgt, kann es zu einer Überlastung des Stromkreises kommen, welche Sachschäden hervorrufen kann. (00370a)

- Die Kabelöse des roten Kabels auf das Gewinde des silbernen Überlastschalter-Kontaktbolzens setzen und auf 2,3–4 N·m (20–35 in-lbs) anziehen.
- Weiter mit **ALLE Modelle** in diesem Abschnitt.



1. Hinterrad-Spritzschutz
2. Sicherungskasten

Abbildung 17. Spritzschutz, Softtail-Modelle bis 2003 (2003 Modell abgebildet)



1. Sicherungskasten
2. Überlastschalter, silberner Kontakt (rotes Kabel)

Abbildung 18. Überlastschalter (Softtail-Modelle bis 2003)

Sportster-Modelle bis 2003

Die Batterie-Stromquelle des beheizten Handgriffs ist der silberne Kontakt des Überlastschalters in der Elektrizität-Seitenabdeckung. Siehe Abbildung 19 und Abbildung 11.

1. Siehe Abbildung 22. Die korrekte Kabelöse (4, 5 oder 6) aus dem Satz auswählen, die zum silbernen Kontaktbolzen (mit rotem Kabel) am Überlastschalter passt.
2. Überlänge vom roten Kabel des Handgriffheizungs-Kabelbaums abschneiden, aber den Inline-Sicherungshalter NICHT abschneiden. Die Kabelöse am Ende des roten Kabels gemäß den Anweisungen für die Packard-Quetschverbinderzange im Anhang des Werkstatthandbuchs anquetschen.

HINWEIS

Das Stromkabel (rot) aus dem Kabelbaum des beheizten Handgriffs muss an den silbernen Kontakt des Überlastschalters angeschlossen werden. Wenn der Anschluss am kupfernen Kontakt des Überlastschalters erfolgt, kann es zu einer Überlastung des Stromkreises kommen, welche Sachschäden hervorrufen kann. (00370a)

3. Die Kabelöse des roten Kabels auf das Gewinde des silbernen Überlastschalter-Kontaktbolzens setzen und auf 2,3–4 N·m (20–35 in-lbs) anziehen.
4. Weiter mit **ALLE Modelle** in diesem Abschnitt.



1. Überlastschalter, silberner Kontakt (rotes Kabel)

Abbildung 19. Überlastschalter (Sportster-Modelle bis 2003)

Touring-Modelle bis 2003

Die **Batterie**-Stromquelle des beheizten Handgriffs ist der **silberne** Kontakt des Überlastschalters im Batteriekasten unter dem Sitz.

1. Siehe Abbildung 5. Das rote Kabel der beheizten Handgriffe zum silbernen Kontaktzapfen (1) des Überlastschalters im Batteriekasten unter dem Sitz verlegen.
2. Siehe Abbildung 22. Die korrekte Kabelöse (4, 5 oder 6) aus dem Satz auswählen, die zum silbernen Kontaktbolzen (mit rotem Kabel) am Überlastschalter passt.
3. Überlänge vom roten Kabel des Handgriffheizungs-Kabelbaums abschneiden, aber den Inline-Sicherungshalter NICHT abschneiden. Die Kabelöse am Ende des roten Kabels gemäß den Anweisungen für die Packard-Quetschverbinderzange im Anhang des Werkstatthandbuchs anquetschen.

HINWEIS

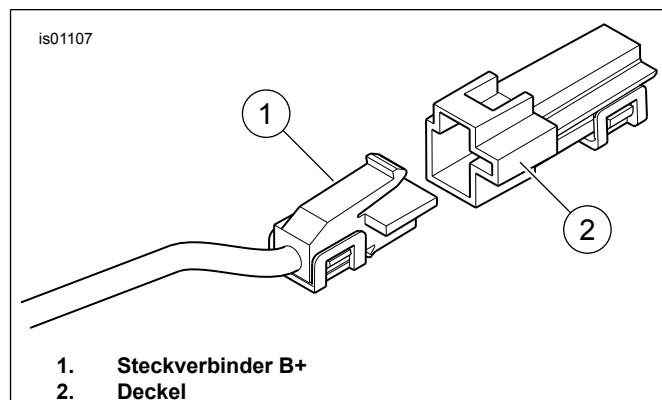
Das Stromkabel (rot) aus dem Kabelbaum des beheizten Handgriffs muss an den silbernen Kontakt des Überlastschalters angeschlossen werden. Wenn der Anschluss am kupfernen Kontakt des Überlastschalters erfolgt, kann es zu einer Überlastung des Stromkreises kommen, welche Sachschäden hervorrufen kann. (00370a)

4. Die Kabelöse des roten Kabels auf das Gewinde des silbernen Überlastschalter-Kontaktbolzens setzen und auf 2,3–4 N·m (20–35 in-lbs) anziehen.
5. Die Batterie wieder in das Fahrzeug einbauen, aber die Batteriepole jetzt noch NICHT anschließen.
6. Weiter mit **ALLE Modelle** in diesem Abschnitt.

Softtail-Modelle von 2004 bis 2010, Dyna-Modelle von 2004 bis 2011, Sportster-Modelle von 2004 bis 2013 und Touring-Modelle von 2004 bis 2013

Die **Batterie**-Stromquelle der Handgriffheizung ist der Steckverbinder B+ (Batteriepluspol) am Hauptkabelbaum.

1. Siehe Abbildung 20. Den Steckverbinder B+ (Batteriepluspol) (1) (ein rotes Kabel und ein nicht benutzter grauer Steckverbinder) am Hauptkabelbaum ausfindig machen. Die Abdeckung (2) des Steckverbinders entfernen.
 - a. **Dyna- und Softtail-Modelle:** unter dem Sitz
 - b. **Sportster- und Touring-Modelle:** unter dem Sitz und unterhalb des ECM (Steuergerät) verlegt.
2. Siehe Abbildung 22. Den Adapterkabelbaum (10) aus dem Satz am Steckverbinder B+ anschließen.
3. Das rote Kabel des Handgriffheizungs-Kabelbaums so durchschneiden, dass das rote Kabel des Adapterkabelbaums leicht erreichbar ist, aber den Inline-Sicherungshalter NICHT abschneiden.
4. Einen versiegelten Stoßverbinder (3) aus dem Satz nehmen. Siehe Abbildung 7, 1-in-1-Spleißanordnung. Das rote Kabel des Handgriffheizungs-Kabelbaums gemäß den Anweisungen im Anhang des Werkstatthandbuchs mit dem Adapterkabel verspleißen.
5. Weiter mit **ALLE Modelle** in diesem Abschnitt.



1. Steckverbinder B+
2. Deckel

Abbildung 20. Steckverbinder B+

V-Rod-Modelle

Das **rote** Kabel des Handgriffheizungs-Kabelbaums wird direkt an den Batteriepluspol angeschlossen.

1. Die korrekte Kabelöse (4, 5 oder 6) aus dem Satz auswählen, die zu dem Pluspol-Befestigungsteil auf der Batterie passt.
2. Das rote Kabel des Handgriffheizungs-Kabelbaums so durchschneiden, dass der Batteriepluspol leicht erreichbar ist, aber den Inline-Sicherungshalter NICHT abschneiden. Die Kabelöse am Ende des roten Kabels gemäß den Anweisungen für die Packard-Quetschverbinderzange im Anhang des Werkstatthandbuchs anquetschen.
3. Die Kabelöse des roten Kabels am Pluspol der Batterie befestigen. Das Befestigungsteil der Kabelöse auf 7–10 N·m (60–96 in-lbs) anziehen.

ALLE Modelle

Überprüfen, ob das rote Kabel ausreichend Spiel hat, damit der Lenkeinschlag nicht eingeschränkt wird.

Weiter mit dem nächsten Abschnitt.

ERNEUTE INBETRIEBNAHME

HINWEIS

Die folgenden Arbeitsschritte dürfen **ERST DANN** durchgeführt werden, wenn die beheizten Handgriffe und alle zugehörigen Kabel gemäß den Verfahren in dieser Einbauanleitung für das vorliegende Motorradmodell eingebaut wurden.

1. Überprüfen, ob sich die rechte Griff-/Gasdrehgriffhülse drehen lässt und ungehindert in die Ausgangsstellung zurückkehrt, ohne am Lenker oder Schaltergehäuse zu reiben. Das Fahrzeug darf **NUR DANN** betrieben werden, wenn der Gasdrehgriff ordnungsgemäß funktioniert.

HINWEIS

Überprüfen, dass der Zündschalter **AUSGESCHALTET** ist, **bevor** die Hauptsicherung eingesetzt wird oder die Batteriekabel angeschlossen werden.

⚠ WARNUNG

Die Batterie anschließen, das Batteriepluskabel (+) zuerst. Kommt das Pluskabel (+) bei angeschlossenem Minuskabel (-) versehentlich in Kontakt mit Masse, können die daraus resultierenden Funken eine Explosion der Batterie verursachen, die zu schweren oder tödlichen Verletzungen führen kann. (00068a)

2. Stromversorgung anschließen.
 - a. **Touring-Modelle bis 2003:** Das Werkstatthandbuch zum Anschluss der Batteriekabel (Pluskabel zuerst) befolgen. Eine dünne Schicht Vaseline oder ein anderes Korrosionsschutzmittel auf die Batteriepole auftragen.
 - b. **Modelle mit Hauptsicherung:** Die Hauptsicherung gemäß dem Werkstatthandbuch einsetzen.

- c. **Modelle mit Hauptüberlastschalter (AUSSER Sportster):** Im Werkstatthandbuch nachschlagen und die Anweisungen zum Ankleben des Batterieminuskabels befolgen. Eine dünne Schicht Vaseline oder ein anderes Korrosionsschutzmittel auf die Batteriepole auftragen.

- d. **Sportster-Modelle mit Hauptüberlastschalter:** Im Werkstatthandbuch nachschlagen und den Anweisungen folgen, um das Batterieminuskabel am Kurbelgehäuse zu befestigen.

3. **Nur für V-Rod-Modelle:** Die Aluminium-Luftfiltergehäuseabdeckung gemäß den Anweisungen im Werkstatthandbuch einbauen. **ALLE ANDEREN Modelle:** Den Kraftstofftank nach den Anweisungen im Werkstatthandbuch einbauen.

4. Die Lenkerabdeckung, Riserabdeckung oder Außenverkleidung (sofern vorhanden) gemäß den Anweisungen im Werkstatthandbuch einbauen.

HINWEIS

Um ein Entladen der Batterie zu vermeiden, funktioniert die Handgriffheizung nur bei **INGESCHALTETEM** Zündschalter. Die Handgriffe liefern ihre maximale Heizleistung, wenn der Motor mit Fahrgeschwindigkeit läuft.

Die Wärmeleistung der Handgriffheizung kann mit dem Regelrad zwischen 1 (Minimum) und 6 (Maximum) eingestellt werden.

5. Wenn der Zündschalter **AUSGESCHALTET** ist, eine Nummer am linken Handgriff einstellen. Prüfen, dass die Handgriffe keine Hitze abgeben. Den Handgriff in die Aus-Stellung drehen. Die Zündung **EINSCHALTEN**, den Motor jedoch nicht anlassen. Prüfen, dass die Handgriffe keine Hitze abgeben.
6. Den Motor anlassen. Prüfen, ob die Handgriffe bei allen Einstellungen ordnungsgemäß beheizt werden.
7. Lose Kabel in den geschützten Bereichen unter dem Sitz verstauen. Kabelbinder anbringen, um die Kabel von beweglichen Teilen, Hitzequellen und Klemm- oder Scheuerstellen fernzuhalten.

⚠ WARNUNG

Den Sitz nach dem Einbau nach oben ziehen, um sicherzustellen, dass er in der korrekten Position eingerastet ist. Ein loser Sitz kann sich während der Fahrt verschieben, zum Verlust der Kontrolle über das Fahrzeug und zu schweren oder tödlichen Verletzungen führen. (00070b)

8. Im Werkstatthandbuch nachschlagen und die Anweisungen zum Schließen oder Einbauen des Sitzes befolgen.

Fehlersuche

Siehe Abbildung 21 bezüglich Stromlaufplan für die Handgriffheizung.

Handgriffe erzeugen keine Wärme

1. Siehe Abbildung 1. Auf korrekten Kabelverlauf prüfen. Der Handgriff-Hauptkabelbaum muss außerhalb des Schaltergehäuses verlegt werden. Falls die Kabel im Schaltergehäuse verlegt wurden, das linke Schaltergehäuse zerlegen und auf eingeklemmte Kabel überprüfen. Falls die Kabel eingeklemmt sind, den linken Handgriff austauschen und den Einbau mit dem korrekten Kabelverlauf neu durchführen.
2. Die Kabelverbindungen der orange/weißen, roten und schwarzen Kabelbaumkabel des beheizten Handgriffs überprüfen. Falls eine Verbindung unterbrochen oder schwach ist, muss diese repariert werden. Anschließend die Handgriffe testen. Ansonsten mit Schritt 3 fortfahren.
3. Den Sitz gemäß den Anweisungen im Werkstatthandbuch öffnen oder ausbauen.
4. Das Motorrad anlassen.
5. Prüfen, ob zwischen dem roten und schwarzen Kabel des Hauptkabelbaums der Handgriffheizung 12 V Gleichspannung anliegen. Falls zwischen diesen Kabeln nicht 12 V Gleichstrom anliegen, die Sicherung im Kabelbaum überprüfen und diese austauschen, falls sie durchgebrannt ist. Andernfalls müssen der linke Griff und Kabelbaum ausgebaut und die Handgriffe erneut geprüft werden.
6. Den rechten Handgriff vom Lenker entfernen.
7. Den Steckverbinder am rechten Handgriff vom Kabelbaum des linken Handgriffs abziehen.
8. Zwischen den beiden Steckverbinderdrähten des rechten Handgriffs auf Stromdurchgang prüfen. Falls der Test Stromdurchgang zeigt, funktionieren die Handgriffe.

Handgriffe werden beheizt, wenn der Zündschalter ausgeschaltet ist

Falls die Handgriffe bei ausgeschaltetem Zündschalter beheizt werden, sind entweder die Handgriffe falsch mit dem Fahrzeug verdrahtet oder der linke Handgriff und der Kabelbaum sind fehlerhaft.

Alle Kabelanschlüsse der beheizten Handgriffe am Fahrzeug sorgfältig prüfen. Falls die Verbindungen korrekt sind, den Hauptkabelbaum der beheizten Handgriffe austauschen und die Handgriffe erneut testen.

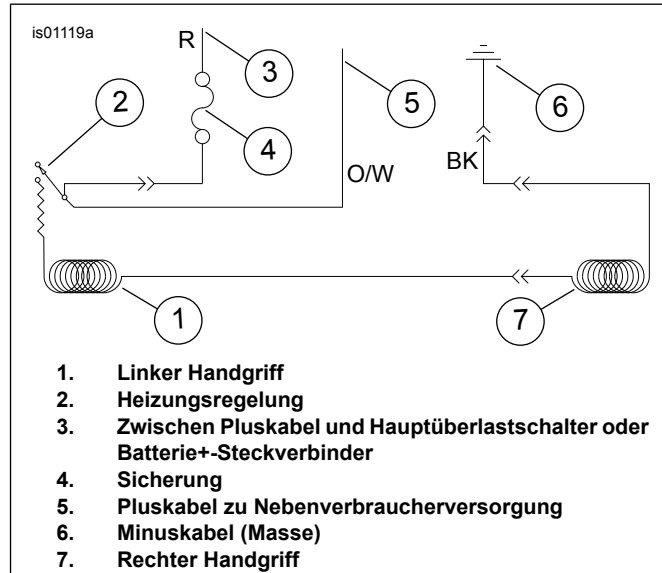


Abbildung 21. Stromlaufplan der beheizten Handgriffe

ERSATZTEILE

Siehe Abbildung 22 und Tabelle 1.

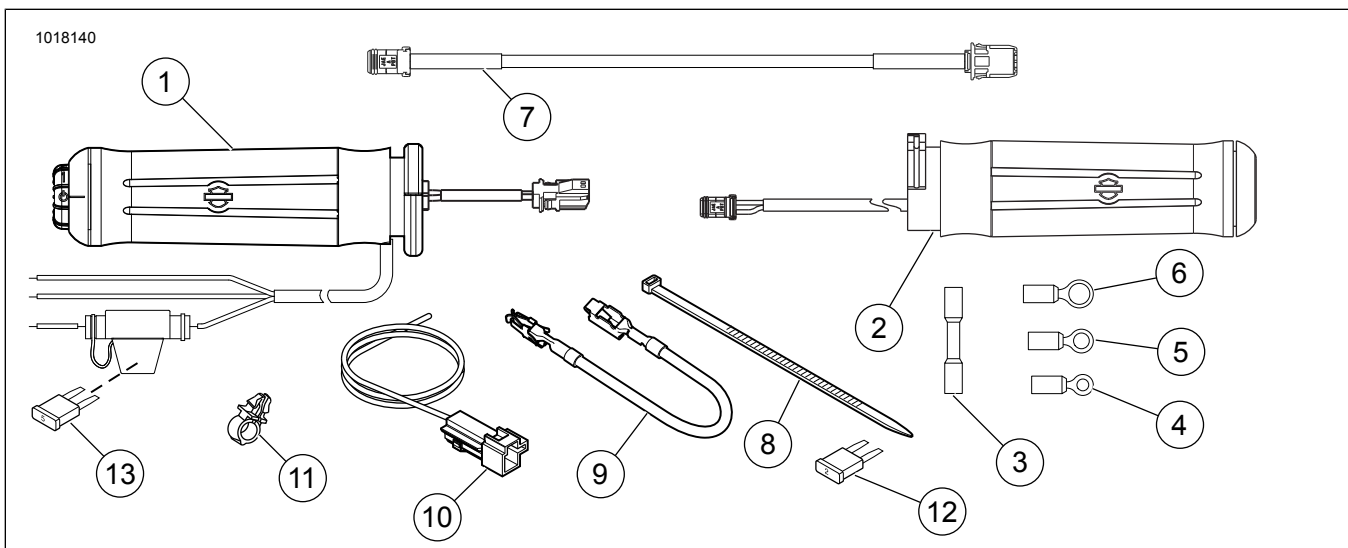


Abbildung 22. Ersatzteile, beheizte Handgriffsätze

Tabelle 1. Ersatzteile

Teil	Beschreibung (Menge)	Teilenummer
Satz 56100262: Flame Lenkergriffe, beheizbar		
1	Beheizter Handgriff, links	Nicht erhältlich
2	Beheizter Handgriff, rechts	Nicht erhältlich
Satz 56100264: Chrom-/Gummigriffe (großer Durchmesser)		

Tabelle 1. Ersatzteile

Teil	Beschreibung (Menge)	Teilenummer
1	Beheizter Handgriff, links	Nicht erhältlich
2	Beheizter Handgriff, rechts	Nicht erhältlich
Satz 56100266: Chrom-/Gummigriffe (kleiner Durchmesser)		
1	Beheizter Handgriff, links	Nicht erhältlich
2	Beheizter Handgriff, rechts	Nicht erhältlich
Satz 56100268: Konturierte, beheizte Griffe, Chrom/Gummi		
1	Beheizter Handgriff, links	Nicht erhältlich
2	Beheizter Handgriff, rechts	Nicht erhältlich
Satz 56100261: Nostalgic Lenkergriffe, beheizbar		
1	Beheizter Handgriff, links	Nicht erhältlich
2	Beheizter Handgriff, rechts	Nicht erhältlich
Satz 56100259: Beheizte Handgriffe, „Skull“		
1	Beheizter Handgriff, links	Nicht erhältlich
2	Beheizter Handgriff, rechts	Nicht erhältlich
Satz 56100254: Beheizte Handgriffe, „Slipstream“		
1	Beheizter Handgriff, links	Nicht erhältlich
2	Beheizter Handgriff, rechts	Nicht erhältlich
Satz 56100256: Airflow-Handgriffe, beheizt		
1	Beheizter Handgriff, links	Nicht erhältlich
2	Beheizter Handgriff, rechts	Nicht erhältlich
Gemeinsame Teile für ALLE beheizten Handgriffsätze		
3	Versiegelter Stoßverbinder (2)	70586-93
4	Kabelöse (2), für Bolzen Nr. 10	9857
5	Kabelöse (2) für 6,4 mm (1/4 in) Bolzen	9858
6	Kabelöse für 7,9 mm (5/16 in) Bolzen	9859
7	Kabelbaumverlängerung, 26,7 cm (10.5 in) lang	69201713
8	Kabelbinder (schwarz) (8), 26,7 cm (10.5 in) lang	10006
9	Kabel, Sicherungsblockadapter	70329-04
10	Kabelbaum, Adapter	70310-04
11	Drahthalteclip (4)	70345-84
12	Flachsicherung, 2 A (grau)	54305-98
13	Flachsicherung, 5 A (hellbraun) (im Sicherungshalter)	72331-95