



## KITS DE MANOPLA AQUECIDA

### GERAL

#### Números dos kits

56100268, 56100266, 56100264, 56100262, 56100261, 56100259, 56100254, 56100256

#### Modelos

Para obter informações sobre modelos correspondentes, veja o catálogo de peças e acessórios de varejo ou a seção Parts and Accessories (peças e acessórios) do site [www.harley-davidson.com](http://www.harley-davidson.com) (somente em inglês).

#### NOTA

*Cada kit contém um par de manoplas aquecidas mais as peças de conexão (veja Figura 22 e Tabela 1).*

Esses kits de manoplas aquecidas não são compatíveis com os guidons com fiação interna.

#### Peças adicionais necessárias

**Os modelos Softail ano 2011 e posteriores, Dyna ano 2012 e posteriores e Sportster ano 2014 e posteriores** exigem a aquisição separada de um chicote de fios de conexão elétrica (H-D peça n.º 72673-11).

#### Ferramentas e suprimentos necessários

Uma UltraTorch UT-100 (HD-39969), pistola térmica Robinair (HD-25070) com acessório termorretrátil (HD-41183) ou outro dispositivo adequado de aplicação de calor por radiação é necessário para a instalação correta deste kit.

A instalação desse kit requer o uso de uma ferramenta de crimpagem de terminais e outras peças e suprimentos. Lubrificante para contatos elétricos (H-D peça N.º 99861-02) ou equivalente será necessário depois de desconectar o cabo da bateria. Estes itens estão disponíveis em uma concessionária Harley-Davidson.

#### ⚠ ATENÇÃO

**A segurança do motociclista e do passageiro depende da instalação correta deste kit. Use os procedimentos apropriados do Manual de serviço. Se o procedimento não estiver dentro de suas capacidades ou se você não possuir as ferramentas corretas, deixe que uma concessionária Harley-Davidson efetue a instalação. A instalação inadequada deste kit poderá resultar em morte ou lesões graves. (00333b)**

#### NOTA

*Esta Folha de instruções faz referência às informações do Manual de serviço. É necessário um Manual de serviço para este ano/modelo de motocicleta para esta instalação, estando este disponível nas concessionárias Harley-Davidson.*

### Sobrecarga elétrica

#### AVISO

**É possível sobrecarregar o sistema de carregamento do seu veículo com o acréscimo de um número excessivo de acessórios elétricos. Se vários acessórios elétricos, operando ao mesmo tempo, consomem mais corrente elétrica que o sistema de carga do veículo pode produzir, o consumo elétrico poderá, então, descarregar a bateria e causar danos ao sistema elétrico do veículo. (00211d)**

#### ⚠ ATENÇÃO

**ao instalar qualquer acessório elétrico, certifique-se de não ultrapassar a amperagem máxima especificada do fusível ou do disjuntor que protege o circuito sendo modificado. Exceder a amperagem máxima pode levar a falhas elétricas, o que poderá resultar em morte ou lesões graves. (00310a)**

Este kit de manopla aquecida requer até **2,8 A** de corrente adicional do sistema elétrico.

#### Peças de reposição

Veja Figura 22 e Tabela 1.

### REMOÇÃO

#### Preparação

#### NOTA

**Para veículos equipados com sirene de segurança:**

- Verifique se o controle remoto "hands-free" está presente.
- **LIGUE** o interruptor de ignição.

**Somente modelos VRSC:** remova a tampa de alumínio da caixa do filtro de ar conforme as instruções do Manual de serviço.

Consulte o Manual de serviço para remover o fusível principal.

**Para os modelos EFI, EXCETO VRSC:**

#### ⚠ ATENÇÃO

**Para evitar a pulverização de combustível, purgue o sistema de combustível de alta pressão antes de desconectar a tubulação de suprimento. A gasolina é extremamente inflamável e altamente explosiva, o que poderá resultar em morte ou lesões graves. (00275a)**

Siga o manual de serviço para purgar e desconectar a tubulação de alimentação de combustível.

**Para os veículos com fusível principal:**



### ⚠ ATENÇÃO

**Para impedir a partida acidental do veículo, o que poderá resultar em morte ou lesões graves, remova o fusível principal antes de continuar. (00251b)**

1. Consulte o Manual de serviço para remover o fusível principal. Remova e guarde o assento e todas as ferragens de montagem.

**Para os veículos com disjuntor principal:**

### ⚠ ATENÇÃO

**Para impedir a partida acidental do veículo, que pode causar morte ou lesões graves, desconecte o cabo negativo (-) da bateria antes de continuar. (00048a)**

1. Consulte o Manual de serviço para remover o assento e desconectar o cabo negativo (preto) da bateria do terminal negativo da bateria. Guarde todas as ferragens de montagem do assento.

**Modelos com carburador:**

### ⚠ ATENÇÃO

**A gasolina poderá drenar da tubulação de combustível do carburador ao ser desconectada da conexão da válvula de combustível. A gasolina é extremamente inflamável e altamente explosiva, o que poderá resultar em morte ou lesões graves. Limpe o combustível derramado imediatamente e elimine a estopa de maneira adequada. (00256a)**

2. DESLIGUE a válvula de suprimento de combustível. Remova a tubulação de combustível da válvula.

**TODOS os modelos EXCETO VRSC:**

### ⚠ ATENÇÃO

**Ao fazer manutenção no sistema de combustível, não fume e não permita a presença de faíscas ou chama exposta nas proximidades. A gasolina é extremamente inflamável e altamente explosiva, o que poderá resultar em morte ou lesões graves. (00330a)**

3. Consulte o Manual de serviço para remover o console dos instrumentos (se equipado) do tanque de combustível.
4. Veja a seção correta (motor EFI ou com carburador) do Manual de serviço para obter as instruções de remoção do tanque de combustível.
5. **Para os modelos FLHR, ou para os modelos FL Softail anos 1996 e posteriores com kit de nacela de farol dianteiro cromada (H-D peça N.º 67907-96):** consulte o Manual de serviço para remover o invólucro do guidom.

## Remoção da manopla atual

**TODOS os modelos:**

1. Consulte o Manual de serviço para remover a estrutura dos interruptores do guidom do lado direito. Isto é necessário para se ter acesso aos cabos do acelerador.
2. Consulte o Manual de serviço para desconectar os cabos do acelerador do conjunto atual da manopla direita/luva do acelerador. Após a remoção, certifique-se de que a extremidade do guidom esteja limpa e lisa.

3. Solte, mas não remova os dois parafusos com arruelas lisas que fixam o prendedor do lado esquerdo do guidom no suporte da alavanca da embreagem.
4. Remova os parafusos da estrutura do interruptor superior e inferior.
5. Remova a manopla esquerda do guidom. Se a manopla for colada, corte-a cuidadosamente do guidom usando uma lâmina ou faca afiada.
6. Se equipado com cobertura do guidom, levante a cobertura ou a carenagem externa, consulte o Manual de serviço e remova, se necessário, para acessar o caminho do fio através do prendedor do garfo superior.

## INSTALAÇÃO DA MANOPLA AQUECIDA

1. Veja Figura 22 e Tabela 1. Determine se é necessário usar a extensão do chicote de fios (7) para esta instalação:
  - Segure a manopla aquecida direita/luva do acelerador e o chicote de fios em posição ao longo do guidom, como se o conjunto estivesse instalado no guidom. O conector na extremidade do chicote de fios da luva/manopla deve ultrapassar a extremidade esquerda do guidom.
  - Se o conector **se estender** além do lado oposto do guidom, a extensão pode ser descartada.
  - Se o conector **não se estender** além da extremidade oposta do guidom, conecte a extensão na extremidade do chicote de fios da manopla do lado direito.

### NOTA

*Podem ser usadas pressão de ar ou uma guia passa fio para passar o chicote de fios completamente pelo guidom.*

*Se usar uma guia, enganche a extremidade dela no conector e fixe com fita.*

2. Remova qualquer presilha de segurança do fio que prende o chicote de fios do interruptor no guidom.
3. Rosqueie o conector e o fio da manopla aquecida/luva do acelerador no lado direito do guidom, até o final e até sair no lado esquerdo do guidom.
4. Instale a luva do acelerador/manopla aquecida, os cabos do acelerador, a estrutura dos interruptores do guidom no lado direito, de acordo com os procedimentos do Manual de serviço.
5. Remova o anel preto da extremidade interna da manopla aquecida esquerda (1). Insira o conector da manopla direita no conector da manopla esquerda.
6. Use uma tira de fita adesiva ou lápis de cera para marcar o guidom 120 mm (4 3/4 in) a partir da extremidade esquerda.

### NOTA

*Limpe completamente o guidom para remover todo o adesivo residual.*

*Se as manoplas do guidom tiverem um padrão, alinhe o padrão da manopla esquerda com o padrão da manopla direita com o acelerador na posição totalmente fechada.*

### ▲ ATENÇÃO

**Não lubrifique a manopla esquerda do guidom antes da instalação. A lubrificação da manopla pode fazer com que a mesma deslize ao dirigir, causando a perda de controle, o que poderá resultar em morte ou lesões graves. (00315a)**

7. Se uma grande quantidade da fiação da manopla esquerda se estender da extremidade esquerda do guidom, use em uma mão um objeto sem corte e flexível (como uma mangueira de borracha estreita) para empurrar cuidadosamente o fio no guidom, usando a outra mão para soltar a manopla na posição próxima da extremidade do guidom.
8. Remova o objeto flexível de dentro do guidom e deslize cuidadosamente a manopla do lado esquerdo no guidom, tomando o cuidado para não amassar, dobrar ou danificar a fiação dentro do guidom. Empurre a manopla sobre o guidom até a marca feita no passo 6.
9. Veja Figura 1. Posicione a manopla do lado esquerdo no guidom de forma que o flange retentor (1) possa ser seguramente instalado na estrutura do interruptor inferior (2).

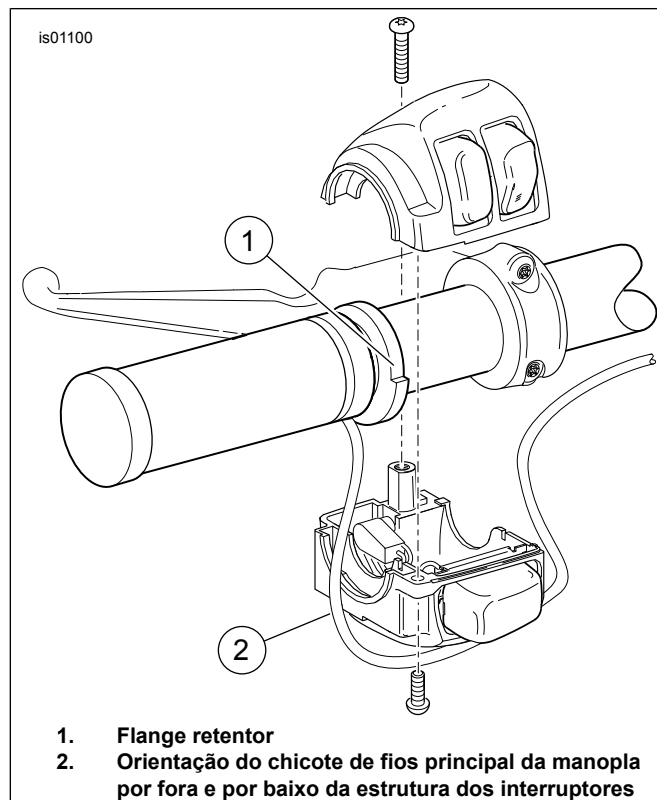


Figura 1. Manopla aquecida (lado esquerdo)

### AVISO

**Não oriente o chicote de fios principal da manopla por dentro da estrutura do interruptor. Fios passados por dentro da estrutura do interruptor podem resultar em curto-circuitos e danos ao equipamento. (00369a)**

10. Passe o chicote de fios principal da manopla aquecida por baixo da estrutura do interruptor (2).

11. Veja Figura 22. **Se houver furos** no lado de baixo do guidom esquerdo, instale as presilhas de segurança (11) do kit nos furos. Fixe o chicote de fios nas presilhas. **Se não há furos**, use abraçadeiras (8) para fixar o chicote de fios no guidom.
12. Fixe a estrutura dos interruptores na manopla e no guidom conforme as instruções.
13. Siga a fiação existente para orientar o chicote de fios principal da manopla aquecida: **Somente para modelos VRSC ano 2006 e posteriores**: passe o fio preto próximo do terminal negativo da bateria. **Para todos os modelos VRSC**: passe o fio vermelho próximo do terminal positivo da bateria.
  - a. através, entre ou ao redor do prendedor do garfo superior,
  - b. ao longo do quadro da motocicleta, até um local geral sob o assento.
14. Veja Figura 22. Use abraçadeiras (8) do kit para fixar a fiação da manopla aquecida no chicote de fios ao longo do quadro do veículo.

## CONEXÃO DO CHICOTE DE FIOS - GERAL

A emenda dos fios é necessária na instalação das manoplas aquecidas na motocicleta. Encontre as instruções para um modelo específico nas seções a seguir. Consulte o apêndice do Manual de serviço para obter os procedimentos apropriados de emenda dos fios.

### ▲ ATENÇÃO

**Certifique-se de seguir as instruções do fabricante ao usar a ferramenta Ultra Torch UT-100 ou qualquer outro aquecedor radiante. Não seguir as instruções do fabricante poderá causar incêndio, o que poderá resultar em morte ou lesões graves. (00335a)**

- Evite direcionar calor para qualquer componente do sistema de combustível. O calor exagerado poderá causar a ignição/explosão do combustível, o que poderá resultar em morte ou lesões graves.
- Evite direcionar calor para qualquer componente do sistema elétrico que não os conectores nos quais o trabalho termorretrátil está sendo executado.
- Sempre mantenha as mãos afastadas da ponta da ferramenta e do dispositivo termorretrátil.

**Para modelos Softail ano 2011 e posteriores**: veja a próxima seção.

**Para TODOS OS OUTROS modelos**: prossiga para CONEXÃO DA PONTA PRETA para ver o modelo específico.

## CONEXÃO DO CHICOTE DE FIOS: MODELOS SOFTAIL ANO 2011 E POSTERIORES, MODELOS DYNA ANO 2012

## E POSTERIORES E MODELOS SPORTSTER ANO 2014 E POSTERIORES.

### NOTA

Requer a compra separada de um chicote de fios de conexão elétrica (H-D peça N.º 72673-11).

1. Localize o conector do Digital Technician (91A) (um conector de pinos Deutsch cinza de 6 vias com protetor de borracha) sob o assento. Coloque o chicote de fios da conexão elétrica no conector (91A), mas NÃO conecte nesse momento.
2. Passe os fios da manopla aquecida sobre o chicote de fios da conexão elétrica. NÃO corte o suporte do fusível em linha no fio vermelho, mas corte os fios com um comprimento adequado, para que alcancem facilmente os conectores de emenda selada do chicote de fios de conexão elétrica.
3. Emende o fio preto da manopla aquecida nos fios **pretos** do chicote de fios de conexão elétrica.
4. Emende o fio laranja/branco da manopla nos fios **vermelho/amarelo** do chicote de fios da conexão elétrica.
5. Emende o fio vermelho da manopla nos fios **vermelho/azul** do chicote de fios da conexão elétrica.
6. Use uma pistola térmica ou um dispositivo de aquecimento por radiação adequado para aplicar o conector nos fios.
7. Puxe o protetor de borracha do conector de pino cinza do Digital Technician [91A]. Corte o protetor dos fios.
8. Acople o conector fêmea do chicote de fios da conexão elétrica no conector [91A].
9. Insira o protetor de borracha no conector macho aberto do chicote de fios de conexão elétrica.
10. Solte ou remova os quatro parafusos que fixam o ECM no suporte de montagem. Passe o chicote de fios de conexão elétrica sob o conector do ECM. Aperte os quatro parafusos com torque de 5,1–6,2 N·m (45–55 in-lbs).
11. Prossiga até a seção **RETORNO PARA SERVIÇO**.

## CONEXÃO DA PONTA PRETA AO TERRA

### Modelos Dyna ano 2011 e anteriores

1. Remova a porca do parafuso do terra, localizado no topo do quadro, sob o assento perto do tanque de combustível.
2. Selecione o terminal de anel (4, 5 ou 6) correto do kit para encaixar no parafuso ou no parafuso terra.
3. Veja Figura 2. Corte o fio preto no chicote de fios da manopla aquecida para alcançar facilmente o local do aterramento e crimpe o terminal de anel na extremidade do fio de acordo as instruções da ferramenta de crimpar Packard no apêndice do Manual de serviço.
4. Instale o terminal de anel à conexão terra. Aperte de acordo com o torque especificado no Manual de serviço.

5. Prossiga para **TODOS os modelos** nesta seção.

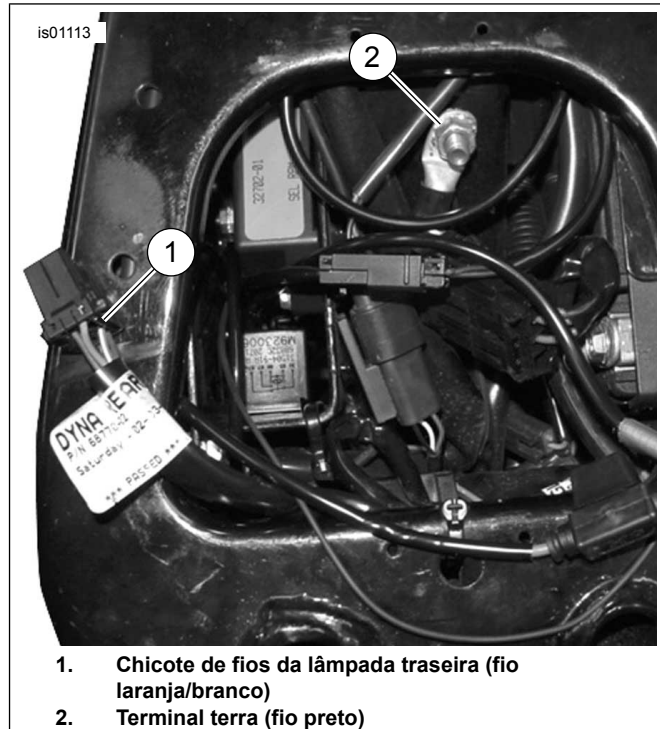
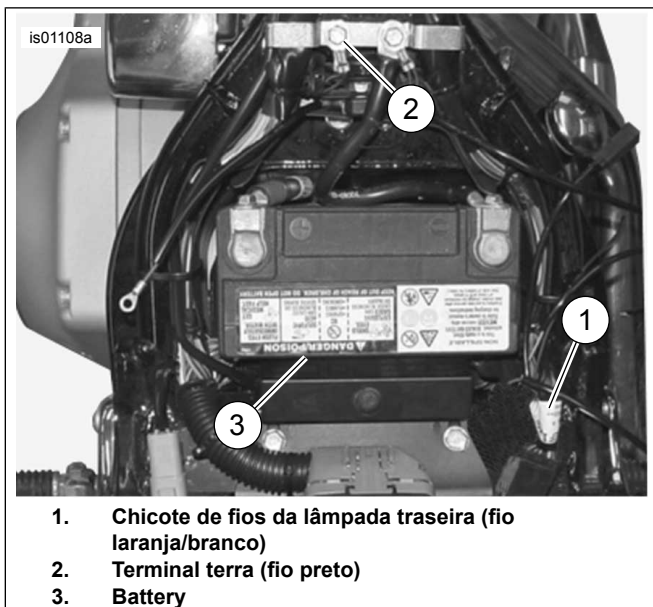


Figura 2. Conexões do terra e energia (modelos Dyna)

### Modelos Softail ano 2010 e anteriores

1. Remova o parafuso do terra localizado no topo do quadro, sob o assento perto do tanque de combustível.
2. Selecione o terminal de anel (4, 5 ou 6) correto do kit para encaixar no parafuso ou no parafuso terra.
3. Corte o fio preto no chicote de fios da manopla aquecida para alcançar facilmente o local do aterramento e crimpe o terminal de anel na extremidade do fio de acordo as instruções da ferramenta de crimpar Packard no apêndice do Manual de serviço.
4. Veja Figura 3. Instale o terminal de anel sobre as roscas do parafuso de aterramento. Fixe o parafuso do terra no quadro (2). Aperte de acordo com o torque especificado no Manual de serviço.
5. Prossiga para **TODOS os modelos** nesta seção.

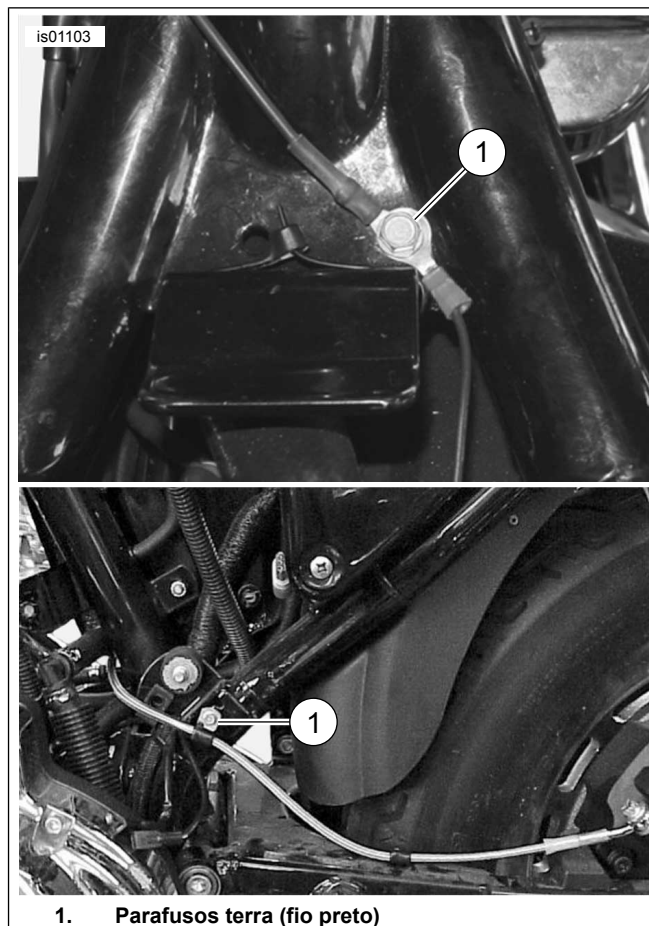


1. Chicote de fios da lâmpada traseira (fio laranja/branco)
2. Terminal terra (fio preto)
3. Battery

Figura 3. Conexões do terra e energia (modelos Softail)

### Modelos Sportster anos 2013 e anteriores

1. Remova a tampa lateral elétrica no lado esquerdo da bateria.
2. Oriente o chicote de fios da manopla aquecida pelo topo do quadro sob o assento até o disjuntor no lado interno da tampa lateral elétrica.
3. Veja Figura 4. Remova o parafuso terra (1), localizado:
  - sob o assento em alguns modelos anos 1996 a 2003, ou
  - perto do braço oscilante em modelos ano 1995 ou anteriores e modelos anos 1996 a 2003 sem parafuso sob o assento.
  - no motor, perto do motor de partida, nos modelos ano 2004 e posteriores.
4. Selecione o terminal de anel (4, 5 ou 6) correto do kit para encaixar no parafuso ou no parafuso terra.
5. Corte o fio preto no chicote de fios da manopla aquecida para alcançar facilmente o local do aterramento e crimpe o terminal de anel na extremidade do fio de acordo as instruções da ferramenta de crimpar Packard no apêndice do Manual de serviço.
6. Instale o terminal de anel sobre as roscas do parafuso de aterramento. Aperte o parafuso de aterramento no local original e fixe conforme a especificação de torque do Manual de serviço.
7. Prossiga para **TODOS os modelos** nesta seção.



1. Parafusos terra (fio preto)

Figura 4. Conexões terra (modelos Sportster)

### Modelos Touring ano 2003 e anteriores

#### ⚠ ATENÇÃO

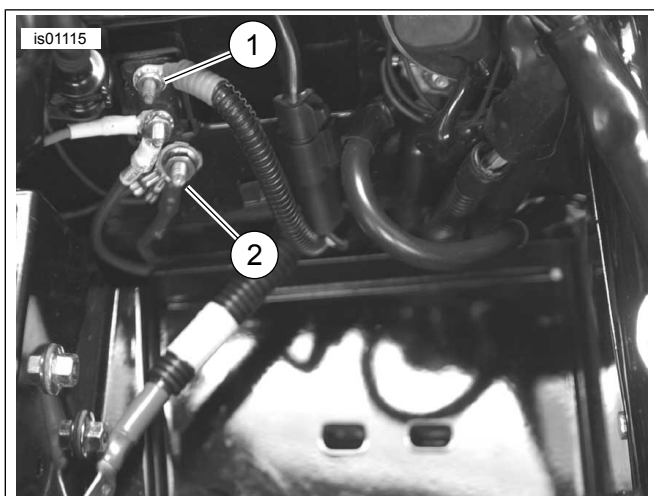
Desconecte o cabo negativo (-) da bateria primeiro. Se o cabo positivo (+) da bateria entrar em contato com o terra, com o cabo negativo (-) conectado, as faíscas resultantes podem causar uma explosão da bateria, o que poderá resultar em morte ou lesões graves. (00049a)

1. Se o cabo negativo da bateria **NÃO** tiver sido desconectado no início da instalação, consulte o Manual de serviço para remover o assento e desconecte o cabo negativo da bateria (preto) do terminal negativo da bateria. Guarde todas as ferragens de montagem do assento.
2. Consulte o Manual de serviço para desconectar o cabo positivo da bateria. Remova a bateria.

#### NOTA

O fio preto tem de ficar longo o suficiente, de forma que a bateria caiba no espaço da bateria sem forçar ou esticar o fio.

3. Veja Figura 5. Corte o fio preto do chicote de fios da manopla aquecida para que alcance facilmente o prisioneiro do terra (2) localizado abaixo do disjuntor da bateria logo abaixo do assento.
4. Selecione o terminal de anel (4, 5 ou 6) correto do kit para encaixar no prisioneiro do terra.



1. Terminal prata do disjuntor (fio vermelho)
2. Terminal terra (fio preto)

**Figura 5. Conexões (com a bateria removida) - Modelos Touring ano 2003 ou anteriores (FLHTCU 2003 mostrado)**

5. Crimpe o terminal de anel na extremidade do fio de acordo das instruções da ferramenta de crimpar Packard no apêndice do Manual de serviço.
6. Instale o terminal de anel no prisioneiro do terra. Aperte de acordo com o torque especificado no Manual de serviço.
7. Prossiga para **TODOS os modelos** nesta seção.

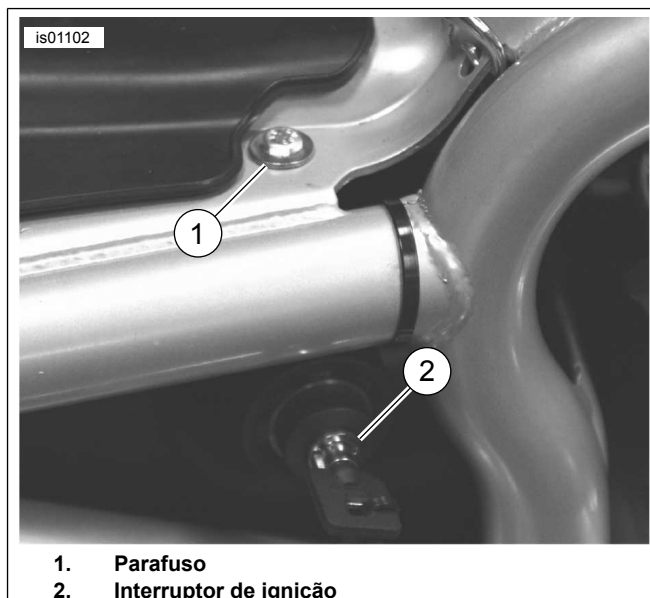
### Modelos Touring anos 2004 a 2007

1. Localize o prisioneiro do terra do chassi do chicote de fios principal (existem dois, sob o assento na frente da bateria).
2. Remova a porca de um dos prisioneiros do terra do chassi.
3. Selecione o terminal de anel (4, 5 ou 6) correto do kit para encaixar no prisioneiro do terra.
4. Corte o fio preto do chicote de fios da manopla aquecida para acessar facilmente o local do terra. Crimpe o terminal de anel na extremidade do fio de acordo das instruções da ferramenta de crimpar Packard no apêndice do Manual de serviço.
5. Instale o terminal de anel à conexão terra. Aperte de acordo com o torque especificado no Manual de serviço.
6. Prossiga para **TODOS os modelos** nesta seção.

### Modelos V-Rod ano 2006 e anteriores

1. Veja Figura 6. Remova o parafuso (1, localizado sob o assento) que fixa o interruptor da ignição (2) ao lado direito do quadro.
2. Raspe a tinta do topo do quadro onde o parafuso foi removido, para assegurar um bom contato de terra.
3. Selecione o terminal de anel correto (4, 5 ou 6) do kit para encaixar no parafuso do interruptor de ignição.

4. Corte o fio preto do chicote de fios da manopla aquecida para acessar facilmente o local do terra. Crimpe o terminal de anel na extremidade do fio de acordo das instruções da ferramenta de crimpar Packard no apêndice do Manual de serviço.
5. Instale o terminal de anel do fio preto nas roscas do parafuso do interruptor de ignição. Instale o parafuso no interruptor de ignição. Aperte com torque de 6–10 N·m (53–88 in-lbs).
6. Prossiga para **TODOS os modelos** nesta seção.



1. Parafuso
2. Interruptor de ignição

**Figura 6. Conexão terra (modelos V-Rod ano 2006 e anteriores)**

### Modelos V-Rod ano 2007 e posteriores

O fio **preto** do chicote de fios da manopla aquecida se conecta diretamente com o terminal negativo da bateria.

1. Selecione o terminal de anel (4, 5 ou 6) correto do kit para encaixar no parafuso do terminal negativo na bateria.
2. Corte o fio preto do chicote de fios da manopla aquecida com o comprimento que permita fácil acesso ao terminal negativo da bateria. Crimpe o terminal de anel na extremidade do fio preto conforme as instruções da ferramenta de crimpar Packard no apêndice do Manual de serviço.
3. Fixe o terminal de anel do fio preto no borne negativo na bateria. Aperte o parafuso do terminal com torque de 7–10 N·m (60–96 in-lbs).

### TODOS os modelos

Verifique se há folga suficiente no fio preto para que a movimentação do guidom não fique restrita.

Prossiga para a seção **CONEXÃO DO FIO LARANJA/BRANCO** para o modelo específico.

## CONEXÃO DO FIO LARANJA/BRANCO NA FONTE DE ALIMENTAÇÃO COMUTADA

Use os diagramas de fiação do Manual de serviço conforme o ano e o modelo do veículo, para localizar uma fonte de alimentação que é energizada através do interruptor de ignição.

### Modelos Dyna ano 2003 e anteriores

A fonte de alimentação **comutada** da manopla aquecida é um fio de alimentação laranja/branco (O/W) no chicote de fios principal dentro da tampa lateral elétrica.

1. Remova a tampa lateral elétrica, no lado esquerdo da bateria.
2. Veja Figura 2. Abra cuidadosamente uma área da proteção do chicote de fios principal dentro da tampa lateral a um ponto acessível e corte um fio laranja/branco de energia do chicote de fios principal.
3. Corte o excesso do comprimento do fio de alimentação laranja/branco **do chicote de fios da manopla aquecida** para deixá-lo com fácil acesso aos fios laranja/branco cortados dentro da tampa lateral.
4. Veja Figura 22. Pegue um conector de emenda selada (3) do kit. Veja Figura 7, a configuração de emenda de fios "2 para 1". Emende o fio de alimentação do chicote de fios da manopla aquecida com os fios laranja/branco do chicote de fios principal de acordo com as instruções do apêndice do manual de serviço.
5. Prossiga para **TODOS os modelos** nesta seção.

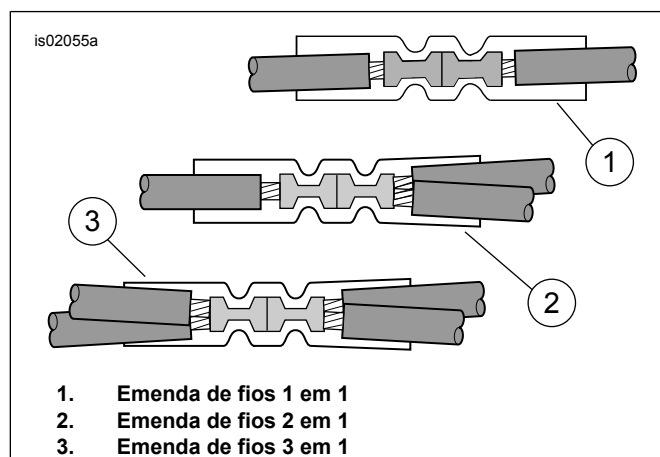


Figura 7. Configurações da emenda

### Modelos Dyna anos 2004 a 2011

A fonte de alimentação **comutada** da manopla aquecida é uma posição em fusível aberto no painel de fusíveis. Veja a seção FUSÍVEIS do Manual de serviço e o diagrama da fiação correto no apêndice do Manual de serviço.

1. Remova a tampa lateral elétrica no lado esquerdo, perto da bateria, agarrando-a firmemente nos dois lados e puxando para fora.
2. Remova o painel elétrico do veículo de acordo com as instruções do Manual de serviço.
3. Veja Figura 22. Pegue o fio laranja/branco adaptador do bloco de fusíveis (9) do kit. Observe o terminal em cada extremidade (veja Figura 8). Somente o terminal com linguetas de mola caberá neste bloco de fusíveis. Corte cuidadosamente o terminal não usado do fio e descarte-o.

4. Veja Figura 9. Localize a cavidade de fusível indicada como "OPEN" (aberta) na tampa do bloco de fusíveis do bloco de fusíveis do lado direito. Deve haver um fio alimentando um lado deste circuito, mas nenhum fio ou fusível correspondente estará presente. Insira o terminal no fio adaptador laranja/branco até parar. Consulte um terminal próximo instalado na fábrica para comparar e para verificar a orientação e a profundidade corretas.
5. Corte o excesso de comprimento do fio de alimentação laranja/branco **do chicote de fios da manopla aquecida** para ficar ao alcance fácil do fio adaptador.
6. Veja Figura 22. Pegue um conector de emenda selada (3) do kit. Veja Figura 7, a configuração de emenda de fios "1 para 1". Emende o fio de alimentação do chicote de fios da manopla aquecida no fio adaptador de acordo com as instruções do apêndice do Manual de serviço.
7. Veja Figura 22. Instale o fusível de 2 A (12) do kit na cavidade do fusível "OPEN" (aberta) para completar o circuito.
8. Instale o painel elétrico seguindo as instruções do Manual de serviço. Instale a tampa do painel elétrico alinhando os pinos com as buchas de borracha no painel elétrico e aperte firmemente no lugar.
9. Prossiga para **TODOS os modelos** nesta seção.

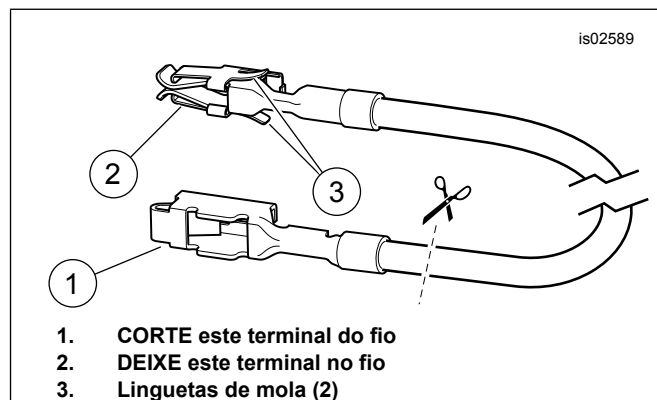


Figura 8. Fio adaptador do bloco de fusíveis (Dyna e Softail)

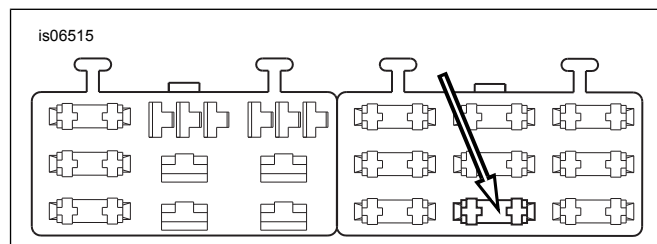


Figura 9. Cavidade do bloco de fusíveis "OPEN" (aberta) (modelos Dyna ano 2004 e posteriores)

### Modelos Softail ano 2003 e anteriores

A fonte de alimentação **comutada** da manopla aquecida é o fio laranja/branco (O/W) do chicote de fios da lâmpada traseira sob o assento.

1. Veja Figura 3. Abra cuidadosamente uma área da proteção do chicote de fios da lâmpada traseira (1) em um ponto acessível sob o assento e corte o fio laranja/branco.
2. Corte o excesso do comprimento do fio de alimentação laranja/branco **do chicote de fios da manopla aquecida** para deixá-lo com fácil acesso aos fios laranja/branco sob o assento.



3. Veja Figura 22. Pegue um conector de emenda selada (3) do kit. Veja Figura 7, a configuração de emenda de fios "2 para 1". Emende o fio de alimentação do chicote de fios da manopla aquecida com os fios laranja/branco cortados de acordo com as instruções do apêndice do Manual de serviço.
4. Prossiga para **TODOS os modelos** nesta seção.

## Modelos Softail anos 2004 a 2010

A fonte de alimentação **comutada** da manopla aquecida é uma posição em fusível aberto no painel de fusíveis. Veja a seção FUSÍVEIS do Manual de serviço e o diagrama da fiação correto no apêndice do Manual de serviço.

1. Remova a tampa do bloco de fusíveis. Remova os dois parafusos sextavados que fixam o suporte do bloco de fusíveis. Puxe o conjunto do suporte e do bloco de fusíveis para fora do quadro do veículo.
2. Pressione a lingueta que prende o bloco de fusíveis esquerdo, e deslize o bloco para fora das fendas de montagem.
3. Veja Figura 22. Pegue o fio laranja/branco adaptador do bloco de fusíveis (9) do kit. Observe o terminal em cada extremidade (veja Figura 8 ). Somente o terminal com linguetas de mola caberá neste bloco de fusíveis. Corte cuidadosamente o terminal não usado do fio e descarte-o.
4. Veja Figura 10. Localize a cavidade de fusíveis (1) indicada como "P&A IGN" na tampa do bloco de fusíveis do lado direito. Deve haver um fio alimentando um lado deste circuito, mas nenhum fio ou fusível correspondente estará presente. Insira o terminal no fio adaptador laranja/branco até parar. Consulte um terminal próximo instalado na fábrica para comparar e para verificar a orientação e a profundidade corretas.
5. Corte o excesso de comprimento do fio de alimentação laranja/branco **do chicote de fios da manopla aquecida** para ficar ao alcance fácil do fio adaptador.
6. Veja Figura 22. Pegue um conector de emenda selada (3) do kit. Veja Figura 7, a configuração de emenda de fios "1 para 1". Emende o fio de alimentação do chicote de fios da manopla aquecida no fio adaptador de acordo com as instruções do apêndice do Manual de serviço.
7. Veja Figura 22. Instale o fusível 2A (12) do kit na cavidade do fusível "P&A IGN" para completar o circuito.
8. Deslize o bloco de fusíveis nas fendas de montagem do suporte do bloco de fusíveis até encaixar firmemente no lugar. Instale o suporte e o conjunto do bloco de fusíveis na posição e fixe com os dois parafusos sextavados removidos anteriormente. Aperte com firmeza.
9. Prossiga para **TODOS os modelos** nesta seção.

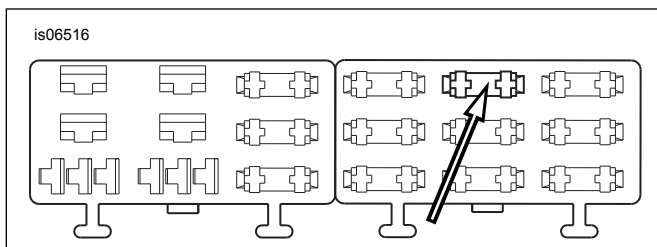


Figura 10. Cavidade do bloco de fusíveis "P&A IGN" (modelos Softail anos 2004 a 2010)

## Modelos Sportster anos 2013 e anteriores

A fonte de alimentação **comutada** da manopla aquecida é um fio de alimentação laranja/branco (O/W) no chicote de fios principal dentro da tampa lateral elétrica, ou sob o assento.

1. Veja Figura 11. Abra cuidadosamente uma área da proteção do chicote de fios de principal dentro da tampa lateral elétrica ou sob o assento em um ponto acessível e corte um fio laranja/branco de energia do chicote de fios principal.
2. Corte o excesso do comprimento do fio de alimentação laranja/branco **do chicote de fios da manopla aquecida** para deixá-lo com fácil acesso aos fios laranja/branco cortados dentro da tampa lateral ou sob o assento.
3. Veja Figura 22. Pegue um conector de emenda selada (3) do kit. Veja Figura 7, a configuração de emenda de fios "2 para 1". Emende o fio de alimentação do chicote de fios da manopla aquecida com os fios laranja/branco do chicote de fios principal de acordo com as instruções do apêndice do manual de serviço.
4. Prossiga para **TODOS os modelos** nesta seção.



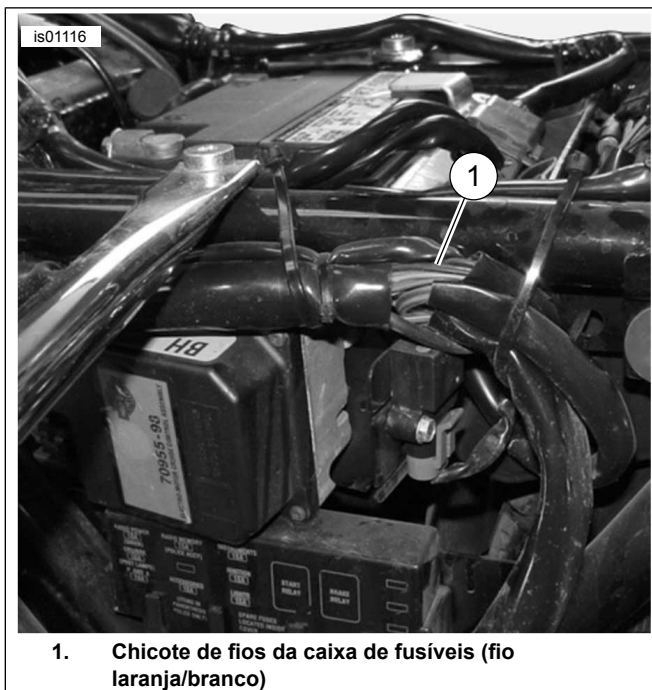
Figura 11. Conexões de energia (modelos XL)

## Modelos Touring ano 2003 e anteriores

A fonte de alimentação **comutada** da manopla aquecida é um fio de alimentação laranja/branco (O/W) no chicote de fios principal dentro da tampa lateral direita, próximo ao topo.

1. Veja Figura 12. Abra cuidadosamente uma área da proteção do chicote de fios principal dentro da tampa lateral elétrica a um ponto acessível e corte um fio laranja/branco de energia do chicote de fios principal.
2. Corte o excesso do comprimento do fio de alimentação laranja/branco **do chicote de fios da manopla aquecida** para deixá-lo com fácil acesso aos fios laranja/branco cortados dentro da tampa lateral.
3. Veja Figura 22. Pegue um conector de emenda selada (3) do kit. Veja Figura 7, a configuração de emenda de fios "2 para 1". Emende o fio de alimentação do chicote de fios da manopla aquecida com os fios laranja/branco do chicote de fios principal de acordo com as instruções do apêndice do manual de serviço.
4. Prossiga para **TODOS os modelos** nesta seção.





1. Chicote de fios da caixa de fusíveis (fio laranja/branco)

Figura 12. Chicote de fios da caixa de fusíveis atrás da tampa lateral esquerda, modelos Touring ano 2003 ou anteriores (FLHTCUI mostrado)

## Modelos Touring anos 2004 a 2007

A fonte de alimentação **comutada** da manopla aquecida é uma posição em fusível aberto no painel de fusíveis. Veja a seção FUSÍVEIS do Manual de serviço e o diagrama da fiação correto no apêndice do Manual de serviço.

1. **Para modelos ano 2004 a 2006:** remova a tampa lateral esquerda de acordo com as instruções do Manual de serviço para ter acesso à caixa de fusíveis. **Para modelos ano 2007:** remova a tampa lateral direita de acordo com as instruções no Manual de serviço para ter acesso à caixa de fusíveis. **Para TODOS os modelos:** remova o suporte do fusível principal, o bloco de fusíveis e a tampa contra poeira do veículo de acordo com as instruções do Manual de serviço.
2. Pegue o fio laranja/branco adaptador do bloco de fusíveis (9) do kit. **Para modelos ano 2004 a 2006:** observe o terminal em cada extremidade (veja Figura 13, **vista superior**). Somente o terminal **SEM** linguetas de mola caberá na cavidade de fusível. Corte cuidadosamente o terminal **COM** linguetas de mola do fio e descarte-o. **Para modelos ano 2007:** observe o terminal em cada extremidade (veja Figura 13, **vista inferior**). Somente o terminal **COM** linguetas de mola caberá na cavidade de fusível. Corte cuidadosamente o terminal **SEM** linguetas de mola do fio e descarte-o.
3. **TODOS os modelos:** veja Figura 14. Localize a cavidade de fusível marcada com "P&A IGN", "2A MAX" (1). Há uma barra condutora alimentando um lado deste circuito, mas nenhum fio ou fusível correspondente estará presente. Remova os três fusíveis (2) atualmente instalados nesta fileira, anotando a sua localização.

4. Remova gentilmente a trava secundária de plástico laranja do bloco de fusíveis. Insira o terminal no fio adaptador laranja/branco até parar. Consulte um terminal próximo instalado na fábrica para comparar e para verificar a orientação e a profundidade corretas. Instale a trava secundária.
5. Instale a trava secundária e os três fusíveis removidos nos passos anteriores.
6. Veja Figura 22. Corte o excesso do fio laranja/branco do chicote de fios da manopla aquecida. Usando um conector de emenda selada (3) do kit, emende este fio ao fio adaptador instalado no passo 4.
7. Instale o fusível 2A (12) do kit na cavidade do fusível marcada com "P&A IGN", "2A MAX" para completar o circuito.
8. Prossiga para **TODOS os modelos** nesta seção.

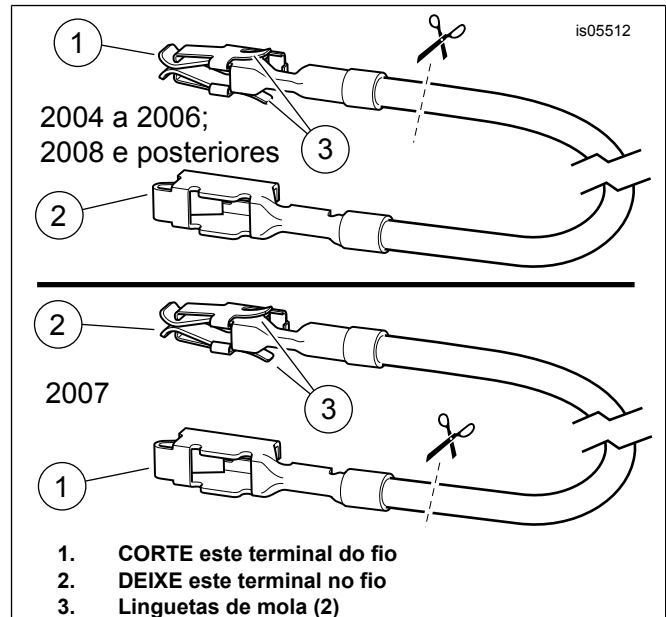


Figura 13. Fio adaptador do bloco de fusíveis (FL Touring)

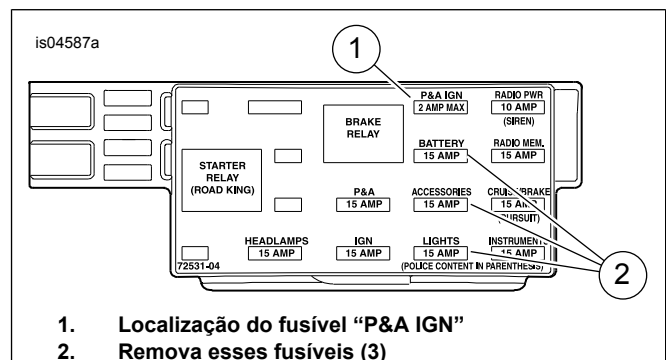


Figura 14. Cavidade de fusível "P&A IGN" (modelos Touring anos 2004 a 2007)

## Modelos V-Rod

A fonte de alimentação **comutada** da manopla aquecida é um fio de alimentação laranja/branco (O/W) no chicote de fios principal que vem do bloco de fusíveis.

1. Veja Figura 15. Abra cuidadosamente uma área da proteção do chicote de fios principal próximo do bloco de fusíveis (2) em um ponto acessível e corte o fio laranja/branco do chicote de fios principal que vai até a cavidade do fusível (1) marcada.
  - a. ACESSÓRIOS nos modelos ano 2002 a 2006 ou
  - b. IGNIÇÃO P&A nos modelos ano 2007 e posteriores.
2. Corte o excesso do comprimento do fio de alimentação laranja/branco **do chicote de fios da manopla aquecida** para deixá-lo com fácil acesso aos fios laranja/branco cortados do bloco de fusíveis.
3. Veja Figura 22. Pegue um conector de emenda selada (3) do kit. Veja Figura 7, a configuração de emenda de fios "2 para 1". Emende o fio de alimentação do chicote de fios da manopla aquecida com os fios laranja/branco do chicote de fios principal de acordo com as instruções do apêndice do manual de serviço.
4. Instale o fusível de 2 A (12) do kit na cavidade do fusível para completar o circuito.

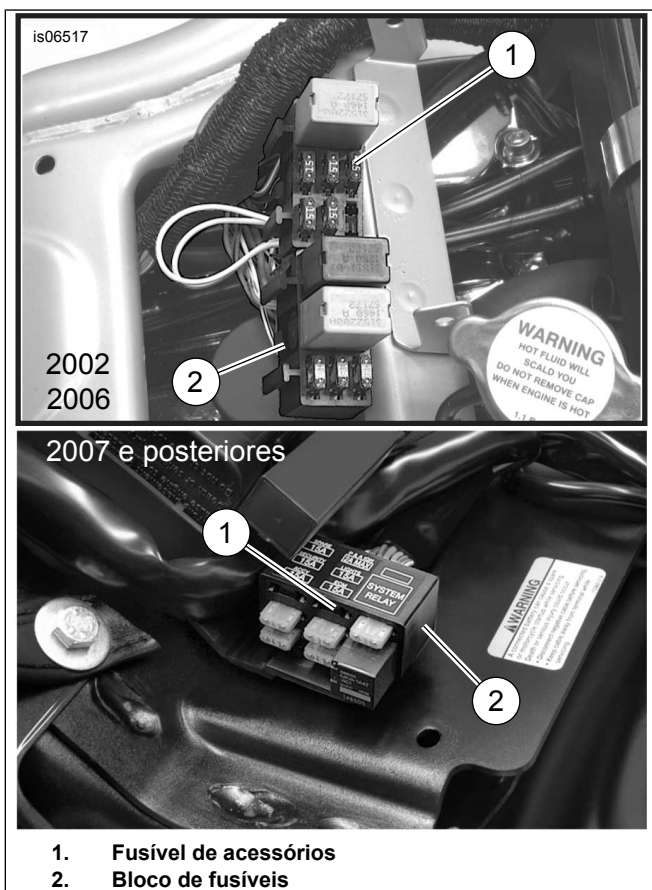


Figura 15. Localização do fusível acessório (modelos V-Rod)

## TODOS os modelos

Verifique se há folga suficiente no fio laranja/branco para que a movimentação do guidom não fique restrita.

Prossiga para a seção **CONEXÃO DO FIO VERMELHO** para o específico modelo.

## CONEXÃO DO FIO VERMELHO NA FONTE DE ALIMENTAÇÃO DA BATERIA

Use os diagramas de fiação do Manual de serviço conforme o ano e o modelo do veículo para localizar uma fonte de alimentação que seja energizada diretamente pela bateria.

### Modelos Dyna ano 2003 e anteriores

A fonte de alimentação da **bateria** da manopla aquecida é o terminal **prata** do disjuntor dentro da tampa lateral elétrica.

1. Veja Figura 16. Oriente o fio vermelho do chicote de fios da manopla aquecida pelo topo do quadro sob o assento até o disjuntor no lado interno da tampa lateral elétrica.
2. Veja Figura 22. Selecione o terminal de anel correto (4, 5 ou 6) do kit para encaixar o prisioneiro do terminal prata (com o fio vermelho) no disjuntor.
3. Corte o excesso de comprimento do fio azul do chicote de fios da manopla aquecida, mas **NÃO** corte o suporte do fusível em linha. Crimpe o terminal de anel na extremidade do fio vermelho conforme as instruções do crimpador Packard no apêndice do Manual de serviço.

### AVISO

O fio de energia (vermelho) do chicote de fios da manopla aquecida deve conectar ao terminal prata do disjuntor. A conexão ao terminal cobre do disjuntor pode causar uma sobrecarga no circuito, o que poderá resultar em danos ao equipamento. (00370a)

4. Instale o terminal de anel do fio vermelho nas roscas do prisioneiro do terminal prata do disjuntor e aperte com torque de 2,3–4 N·m (20–35 in-lbs).
5. Prossiga para **TODOS os modelos** nesta seção.

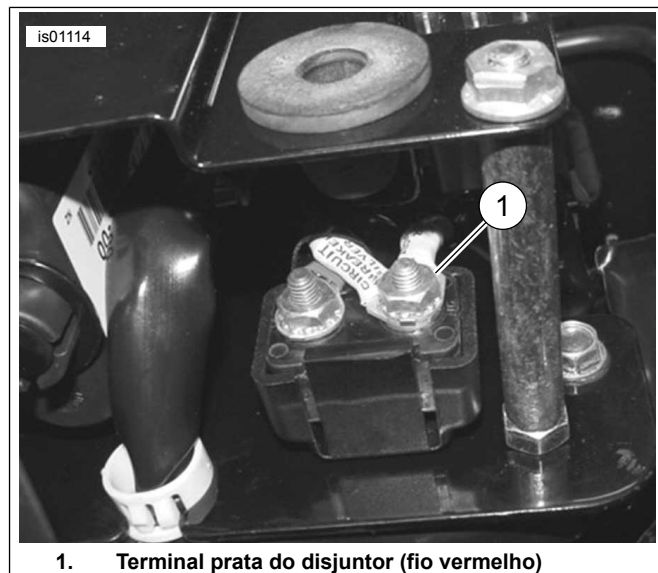


Figura 16. Conexões Dyna (modelos anos 2003 e anteriores), vista inferior com a tampa lateral esquerda removida

## Modelos Softail ano 2003 e anteriores

A fonte de alimentação da **bateria** da manopla aquecida é o terminal **prata** do disjuntor localizado próximo da frente do protetor contra respingos do para-lama traseiro abaixo do assento.

1. Veja Figura 17. Remova a proteção contra respingos (1) do pára-lama traseiro conforme as instruções no Manual de serviço.
2. Veja Figura 18. Passe o fio vermelho do chicote de fios da manopla aquecida pelo lado superior direito do quadro, sob o assento, e até o disjuntor localizado perto da frente da proteção contra respingos do pára-lama traseiro embaixo do assento.
3. Veja Figura 22. Selecione o terminal de anel correto (4, 5 ou 6) do kit para encaixar o prisioneiro do terminal prata (com o fio vermelho) no disjuntor.
4. Corte o excesso de comprimento do fio azul do chicote de fios da manopla aquecida, mas **NÃO** corte o suporte do fusível em linha. Crimpe o terminal de anel na extremidade do fio vermelho conforme as instruções do crimpador Packard no apêndice do Manual de serviço.

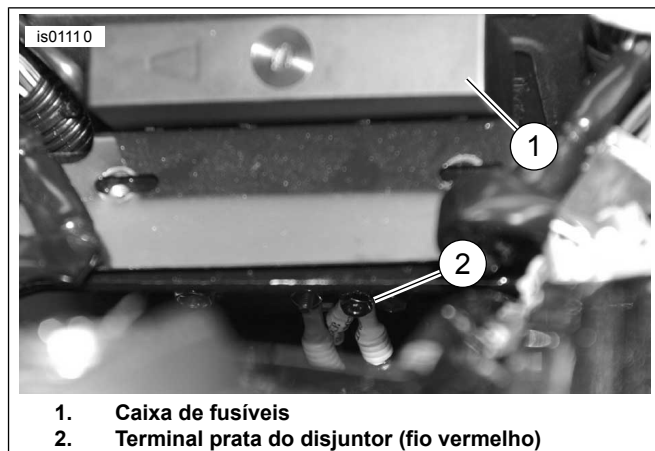
### AVISO

**O fio de energia (vermelho) do chicote de fios da manopla aquecida deve conectar ao terminal prata do disjuntor. A conexão ao terminal cobre do disjuntor pode causar uma sobrecarga no circuito, o que poderá resultar em danos ao equipamento. (00370a)**

5. Instale o terminal de anel do fio vermelho nas roscas do prisioneiro do terminal prata do disjuntor e aperte com torque de 2,3–4 N·m (20–35 in-lbs).
6. Prossiga para **TODOS os modelos** nesta seção.



**Figura 17. Proteção contra respingos, modelos Softail anos 2003 ou anteriores (modelo ano 2003 mostrado)**



**Figura 18. Disjuntor (Softails anos 2003 ou anteriores)**

## Modelos Sportster ano 2003 e anteriores

A fonte de alimentação da **bateria** da manopla aquecida é o terminal **prata** do disjuntor dentro da tampa lateral elétrica. Veja Figura 19 e Figura 11.

1. Veja Figura 22. Selecione o terminal de anel correto (4, 5 ou 6) do kit para encaixar o prisioneiro do terminal prata (com o fio vermelho) no disjuntor.
2. Corte o excesso de comprimento do fio azul do chicote de fios da manopla aquecida, mas **NÃO** corte o suporte do fusível em linha. Crimpe o terminal de anel na extremidade do fio vermelho conforme as instruções do crimpador Packard no apêndice do Manual de serviço.

### AVISO

**O fio de energia (vermelho) do chicote de fios da manopla aquecida deve conectar ao terminal prata do disjuntor. A conexão ao terminal cobre do disjuntor pode causar uma sobrecarga no circuito, o que poderá resultar em danos ao equipamento. (00370a)**

3. Instale o terminal de anel do fio vermelho nas roscas do prisioneiro do terminal prata do disjuntor e aperte com torque de 2,3–4 N·m (20–35 in-lbs).
4. Prossiga para **TODOS os modelos** nesta seção.



1. Disjuntor, terminal prata (fio vermelho)

**Figura 19. Disjuntor (Sportsters anos 2003 ou anteriores)**

### Modelos Touring ano 2003 e anteriores

A fonte de alimentação da **bateria** da manopla aquecida é o terminal **prata** do disjuntor da bateria logo abaixo do assento.

1. Veja Figura 5. Passe o fio vermelho da manopla aquecida até o prisioneiro do terminal prata do disjuntor (1), localizado no espaço da bateria sob o assento.
2. Veja Figura 22. Selecione o terminal de anel correto (4, 5 ou 6) do kit para encaixar o prisioneiro do terminal prata (com o fio vermelho) no disjuntor.
3. Corte o excesso de comprimento do fio azul do chicote de fios da manopla aquecida, mas **NÃO** corte o suporte do fusível em linha. Crimpe o terminal de anel na extremidade do fio vermelho conforme as instruções do crimpador Packard no apêndice do Manual de serviço.

#### AVISO

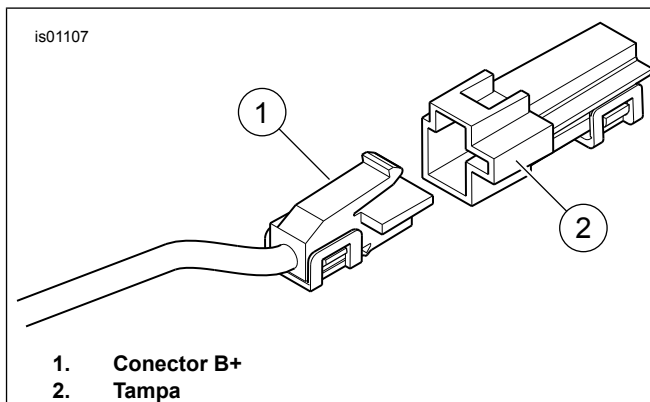
**O fio de energia (vermelho) do chicote de fios da manopla aquecida deve conectar ao terminal prata do disjuntor. A conexão ao terminal cobre do disjuntor pode causar uma sobrecarga no circuito, o que poderá resultar em danos ao equipamento. (00370a)**

4. Instale o terminal de anel do fio vermelho nas roscas do prisioneiro do terminal prata do disjuntor e aperte com torque de 2,3–4 N·m (20–35 in-lbs).
5. Instale a bateria novamente no veículo, mas **NÃO** conecte seus terminais nesse momento.
6. Prossiga para **TODOS os modelos** nesta seção.

### Modelos Softail anos 2004 a 2010, modelos Dyna anos 2004 a 2011, modelos Sportster anos 2004 a 2013 e modelos Touring anos 2004 a 2013

A fonte de alimentação da **bateria** da manopla aquecida é o conector B+ (positivo da bateria) do chicote de fios elétrico principal.

1. Veja Figura 20. Localize o conector B+ (positivo da bateria) (1) (um fio vermelho com um conector cinza não usado) no chicote de fios elétricos principal, remova a tampa (2) do conector.
  - a. **Para os modelos Dyna e Softail:** sob o assento
  - b. **Para modelos Sportster e Touring:** passado sob o assento, embaixo do ECM (Módulo de Controle Eletrônico).
2. Veja Figura 22. Ligue o chicote de fios adaptador (10) do kit no conector B+.
3. Corte o fio vermelho do chicote de fios da manopla aquecida para deixá-lo com fácil acesso à extremidade do fio vermelho do chicote de fios do adaptador, mas **NÃO** corte o suporte do fusível em linha.
4. Pegue um conector de emenda selada (3) do kit. Veja Figura 7, a configuração de emenda de fios “1 para 1”. Emende o fio vermelho da manopla aquecida no fio adaptador de acordo com as instruções do apêndice do Manual de serviço.
5. Prossiga para **TODOS os modelos** nesta seção.



**Figura 20. Conector B+**

### Modelos V-Rod

O fio **vermelho** do chicote de fios da manopla aquecida se conecta diretamente com o terminal positivo da bateria.

1. Selecione o terminal de anel (4, 5 ou 6) correto do kit para encaixar o parafuso do terminal positivo na bateria.
2. Corte o fio vermelho do chicote de fios da manopla aquecida para deixá-lo com fácil acesso ao terminal positivo da bateria, mas **NÃO** corte o suporte do fusível em linha. Crimpe o terminal de anel na extremidade do fio vermelho conforme as instruções do crimpador Packard no apêndice do Manual de serviço.
3. Fixe o terminal de anel do fio vermelho no borne positivo na bateria. Aperte o parafuso do terminal com torque de 7–10 N·m (60–96 in-lbs).

### TODOS os modelos

Verifique se há folga suficiente no fio vermelho para que a movimentação do guidom não fique restrita.

Prossiga para a próxima seção.

## RETORNO PARA SERVIÇO

### NOTA

NÃO efetue os passos a seguir até que as manoplas aquecidas e toda a fiação relacionada tenham sido instaladas conforme os procedimentos descritos nesta Folha de instruções para o modelo da sua motocicleta.

1. Verifique se a luva do acelerador/manopla direita gira e volta livremente e se não prende no guidom ou na estrutura do interruptor. NÃO opere o veículo se o acelerador não funcionar corretamente.

### NOTA

Certifique-se de que o interruptor de ignição esteja na posição de desligado (OFF) antes de instalar o fusível principal ou fixar os cabos da bateria.

### ⚠ ATENÇÃO

Conecte o cabo positivo (+) da bateria primeiro. Se o cabo positivo (+) da bateria entrar em contato com o terra, com o cabo negativo (-) conectado, as faíscas resultantes podem causar uma explosão da bateria, o que poderá resultar em morte ou lesões graves. (00068a)

2. Conecte a alimentação.
  - a. **Somente para modelos Touring ano 2003 e anteriores:** consulte o Manual de serviço para conectar os cabos da bateria (começando pelo cabo positivo). Aplique uma camada leve de vaselina ou material retardador de corrosão nos terminais da bateria.
  - b. **Modelos com fusível principal:** Consulte o Manual do proprietário para instalar o fusível principal.
  - c. **Modelos com disjuntor principal (EXCETO Sportster):** consulte o Manual de serviço e siga as instruções para conectar o cabo negativo da bateria. Aplique uma camada leve de vaselina ou material retardador de corrosão nos terminais da bateria.
  - d. **Modelos Sportster com disjuntor principal:** consulte o Manual de serviço e siga as instruções para conectar o cabo negativo da bateria na carcaça do motor.
3. **Somente modelos V-Rod:** instale a tampa de alumínio da caixa do filtro de ar conforme as instruções do Manual de serviço. **Para TODOS OS OUTROS modelos:** instale o tanque de combustível de acordo com as instruções do Manual de serviço.
4. Instale a tampa do guidom, a tampa do suspensor do guidom ou a carenagem externa, se equipado, de acordo com as instruções do Manual de serviço.

### NOTA

Para evitar drenar a bateria, estas manoplas aquecidas foram planejadas para somente funcionarem com o interruptor da ignição LIGADO. As manoplas produzem o máximo de calor com o motor operando em RPM de cruzeiro.

Os ajustes de calor no disco de controle da manopla aquecida variam de 1 (mínimo) a 6 (máximo).

5. Com o interruptor da ignição para a posição de desligado (OFF), gire a manopla esquerda até um número. Verifique se as manoplas estão produzindo calor. Gire a manopla até a posição de desligado (OFF). Gire o interruptor da ignição para LIGADO, mas não dê partida na motocicleta. Verifique se as manoplas estão produzindo calor.
6. Ligue o motor. Verifique as manoplas em todos os pontos de ajuste para um aquecimento correto.
7. Enfie a fiação solta nas áreas protegidas sob o assento. Use abraçadeiras para manter os fios afastados de peças móveis, fontes de calor e pontos de esmagamento ou atrito.

### ⚠ ATENÇÃO

Depois de instalar o assento, puxe-o para cima para certificar-se de que esteja travado na posição certa. Ao dirigir, um assento solto pode se deslocar, causando perda de controle, o que poderá resultar em morte ou lesões graves. (00070b)

8. Consulte o Manual de serviço e siga as instruções fornecidas para fechar ou instalar o assento.

## Solução de problemas

Veja a Figura 21 para o diagrama esquemático da manopla aquecida.

### As manoplas não produzem calor

1. Veja Figura 1. Verifique a distribuição correta dos fios. O chicote de fios principal da manopla deve ser orientado por fora da estrutura dos interruptores. Se todos os fios tiverem sido orientados internamente, desmonte a estrutura dos interruptores do lado esquerdo e inspecione para ver se há fios pressionados. Se fios foram pressionados, substitua a manopla esquerda e repita o processo de instalação com a distribuição correta dos fios.
2. Verifique as conexões dos fios laranja/branco, vermelho e preto do chicote de fios principal da manopla. Se uma conexão estiver aberta ou fraca, conserte a conexão. Teste as manoplas. Caso contrário, continue no passo 3.
3. Abra ou remova o assento de acordo com as instruções do Manual de serviço.
4. Dê partida na motocicleta.
5. Verifique a presença de 12 V de corrente contínua nos fios vermelho e preto do chicote de fios principal da manopla. Se não houver 12 VCC de corrente contínua nos fios, verifique o fusível no chicote de fios e substitua se estiver queimado. Caso contrário, substitua a manopla e o chicote de fios do lado esquerdo e teste as manoplas.
6. Remova a manopla do lado direito do guidom.
7. Desacople o conector da manopla direita do chicote de fios da manopla esquerda.
8. Verifique se existe continuidade entre os dois fios conectores na manopla do lado direito. Se o teste demonstrar continuidade, as manoplas estarão funcionando.

## As manoplas produzem calor com o interruptor de ignição desligado

Se as manoplas produzem calor com o interruptor da ignição desligado, então as manoplas estão conectadas de forma errada ao veículo ou a manopla do lado esquerdo e o chicote de fios do lado esquerdo estão com falha.

Verifique cuidadosamente todas as conexões de fios da manopla aquecida no veículo. Se as conexões estiverem corretas, substitua o chicote de fios principal da manopla aquecida e teste as manoplas.

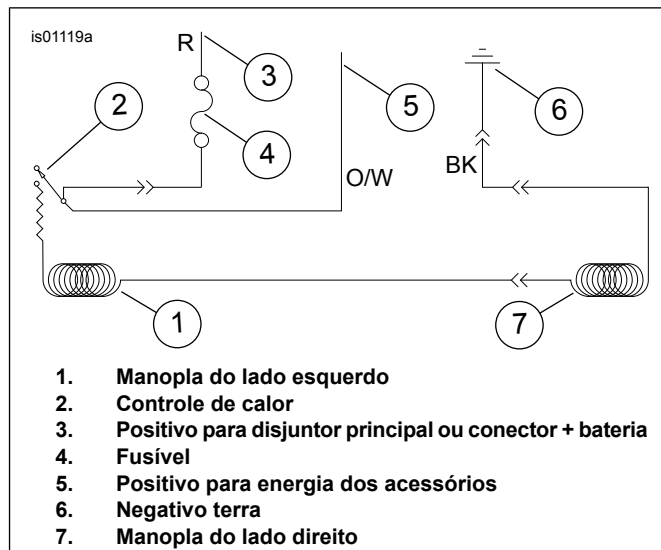


Figura 21. Esquema da manopla aquecida

## PEÇAS DE REPOSIÇÃO

Veja Figura 22 e Tabela 1.

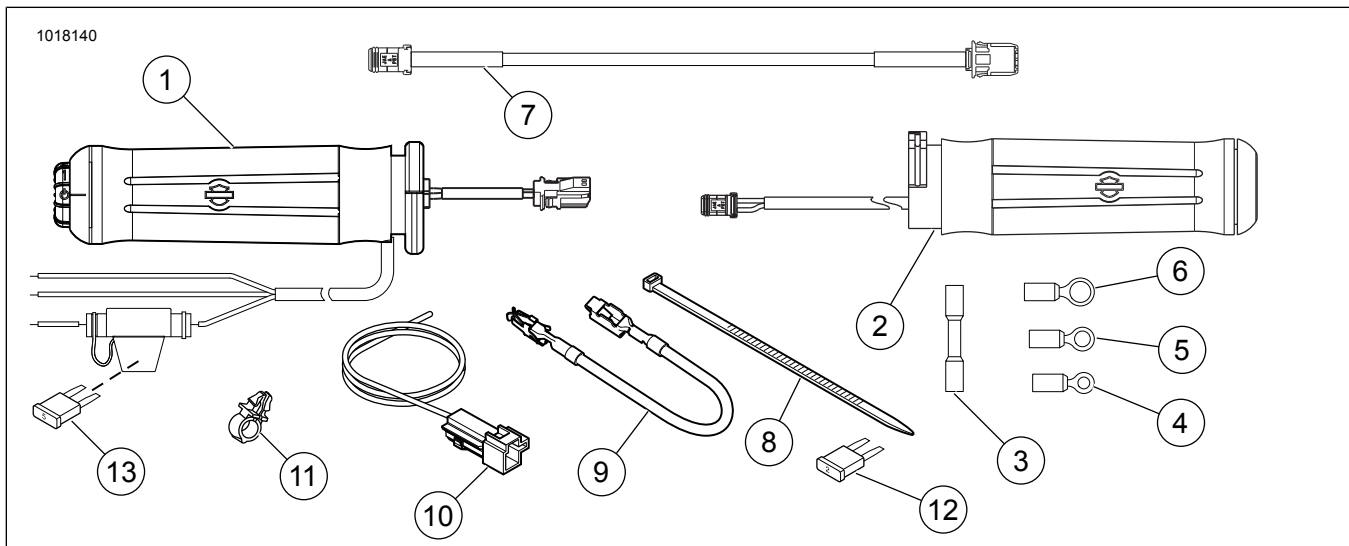


Figura 22. Peças de reposição, Kits de manoplas aquecidas

Tabela 1. Peças de reposição

Item	Descrição (quantidade)	Número da peça
<b>Kit 56100262: Manoplas aquecidas Flame</b>		
1	Manopla aquecida, lado esquerdo	Não é vendido
2	Manopla aquecida, lado direito	Não é vendido
<b>Kit 56100264: Manoplas cromadas/de borracha (diâmetro grande)</b>		
1	Manopla aquecida, lado esquerdo	Não é vendido
2	Manopla aquecida, lado direito	Não é vendido
<b>Kit 56100266: Manoplas cromadas/de borracha (diâmetro pequeno)</b>		
1	Manopla aquecida, lado esquerdo	Não é vendido
2	Manopla aquecida, lado direito	Não é vendido
<b>Kit 56100268: Manoplas aquecidas cromadas/de borracha com contornos</b>		
1	Manopla aquecida, lado esquerdo	Não é vendido
2	Manopla aquecida, lado direito	Não é vendido
<b>Kit 56100261: Manoplas aquecidas Nostalgic</b>		
1	Manopla aquecida, lado esquerdo	Não é vendido
2	Manopla aquecida, lado direito	Não é vendido
<b>Kit 56100259: Manoplas aquecidas Skull</b>		
1	Manopla aquecida, lado esquerdo	Não é vendido
2	Manopla aquecida, lado direito	Não é vendido



Tabela 1. Peças de reposição

Item	Descrição (quantidade)	Número da peça
<b>Kit 56100254: Manoplas aquecidas Slipstream</b>		
1	Manopla aquecida, lado esquerdo	Não é vendido
2	Manopla aquecida, lado direito	Não é vendido
<b>Kit 56100256: Manoplas aquecidas Airflow</b>		
1	Manopla aquecida, lado esquerdo	Não é vendido
2	Manopla aquecida, lado direito	Não é vendido
<b>Peças em comum para TODOS os kits de manopla aquecida</b>		
3	Conector de emenda selada (2)	70586-93
4	Terminal de anel (2), para prisioneiro N.o 10	9857
5	Terminal de anel (2), para pino de 6,4 mm (1/4 in)	9858
6	Terminal de anel, para pino de 7,9 mm (5/16 in)	9859
7	Extensão do chicote de fios, 26,7 cm (10.5 in) de comprimento	69201713
8	Abraçadeira (preta) (8), 26,7 cm (10.5 in) de comprimento	10006
9	Fio, adaptador do bloco de fusíveis	70329-04
10	Chicote de fios, adaptador	70310-04
11	Presilha, de segurança (4)	70345-84
12	Fusível, tipo lâmina, 2 A (cinza)	54305-98
13	Fusível, tipo lâmina 5 A (castanho-amarelado claro) (dentro do suporte do fusível)	72331-95