



SOFTAIL 동승자 풋페그 장착 키트

일반

키트 번호

50500769(블랙), 50500771(크롬)

모델

모델 부속품 정보는 P&A 리테일 카탈로그 또는 www.harley-davidson.com(영문만 제공)의 Parts and Accessories 섹션을 참조하세요.

설치 요구 사항

▲ 주의사항

운전자와 동승자의 안전은 본 키트의 올바른 장착에 달려 있습니다. 적절한 정비 절차를 준수하십시오. 정비 절차가 본인의 능력 밖이거나 필요한 공구가 없을 때는 Harley-Davidson 공식 딜러에 장착 수행을 맡기십시오. 본 키트를 잘못 장착하면 사망이나 심각한 부상으로 이어질 수 있습니다. (00333b)

주의사항

이 설명서는 정비 매뉴얼 정보를 언급하고 있습니다. 설치를 위해 모터사이클의 연식과 모델에 맞는 서비스 매뉴얼이 필요합니다. 매뉴얼은 Harley-Davidson 딜러로부터 구할 수 있습니다.

키트 내용물

그림 2 및 표 1을(를) 참조하십시오. 을(를) 참조하세요.

스톡 서포트 제거 참조(장착된 경우)

1. 그림 1 풋페그 서포트(1)에서 e클립(8) 및 클레비스 핀(3) 제거를 참조하십시오. 풋페그(5)를 제거하고 나중에 사용할 수 있도록 보관합니다.
2. 풋페그 서포트에서 멈춤쇠 플레이트(4), 멈춤쇠 스프링(6), 멈춤쇠 볼(7)을 제거합니다.
3. 모터사이클에서 소켓 헤드 캡 나사(2)와 풋페그 서포트(1)를 제거합니다.

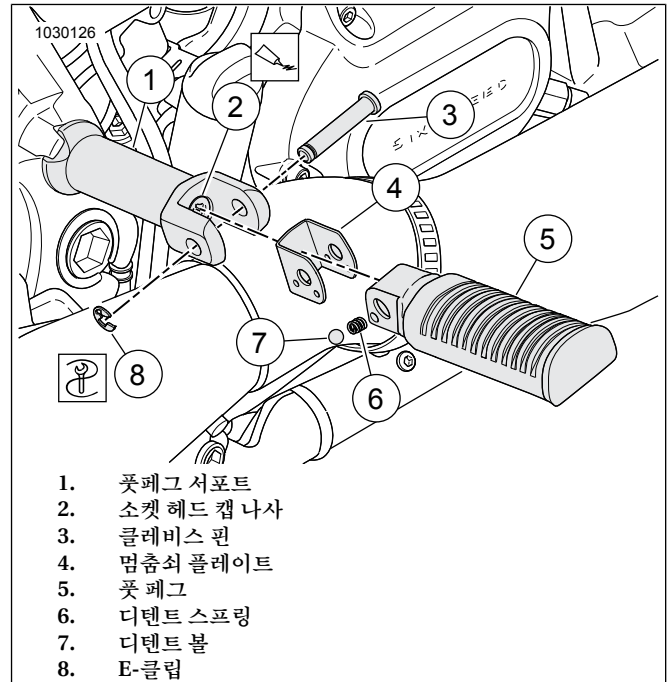


그림 1. Softail 동승자 풋페그

설치

모터사이클에 새 풋페그 부품을 설치하는 데 대해서는 그림 1 을(를) 참조하십시오.

1. 프레임에 플라스틱 플러그가 장착된 경우 제거합니다.

2. 주의사항

프레임의 클럭 범프가 풋페그 서포트의 디봇과 일치하는지 확인합니다.

그림 2 을(를) 참조하세요. 모터사이클에 풋페그 서포트(6)를 배치합니다. 풋페그 서포트를 통해 프레임의 스투드가 있는 구멍에 소켓 헤드 캡 나사(4)를 설치합니다. 조이기:

Torque: 50-70N·m (38-48ft-lbs)

3. 주의사항

풋페그는 이전에 모터사이클에서 제거한 것이거나 별도로 구입한 것입니다.

멈춤쇠 스프링(2)과 멈춤쇠 볼(1)을 풋페그 끝에 설치합니다.

4. 주의사항

풋페그가 적절히 작동하려면 멈춤쇠 플레이트의 작은 구멍 두 개가 바닥에 있어야 합니다.

풋페그서포트(6)의 끝에 멈춤쇠 플레이트(3)를 설치합니다.

5. 풋페그를 풋페그 서포트와 정렬하고 클레비스 핀(7) 및 e클립(5)을 설치합니다.

정비 부품

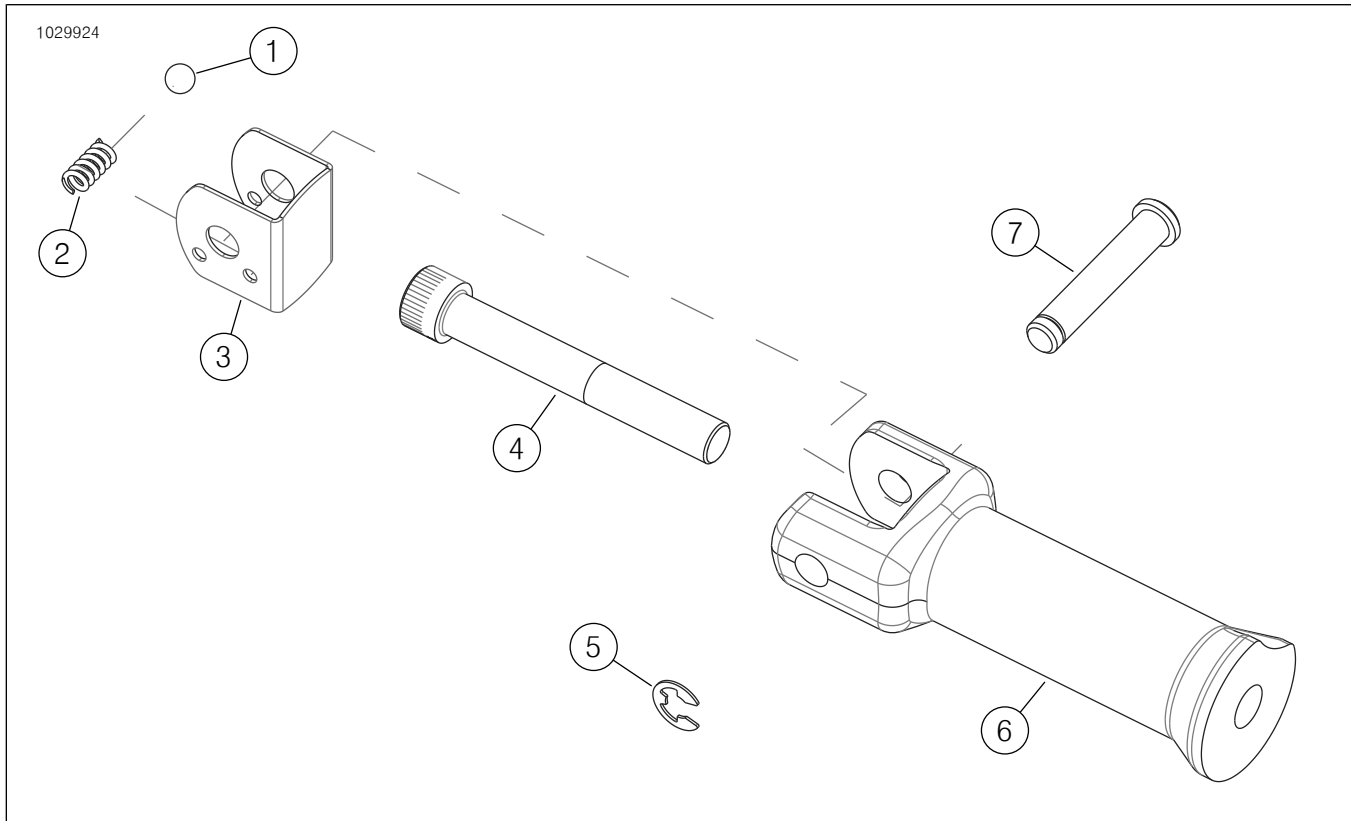


그림 2. 정비 부품, 동승자 풋페그 장착 키트

표 1.

키트	항목	설명(수량)	부품 번호
50500769	1	멈춤쇠 볼(2)	50500707
	2	멈춤쇠 스프링(2)	50500706
	3	멈춤쇠 플레이트(2)	별도 판매하지 않음
	4	소켓 헤드 캡 나사(2)	4339A
	5	E-클립(2)	50500701
	6	동승자 풋페그 서포트, 블랙(2)	별도 판매하지 않음
	7	클레비스 핀(2)	50500702
50500771	1	멈춤쇠 볼(2)	50500707
	2	멈춤쇠 스프링(2)	50500706
	3	멈춤쇠 플레이트(2)	별도 판매하지 않음
	4	소켓 헤드 캡 나사(2)	4339A
	5	E-클립(2)	50500701
	6	동승자 풋페그 서포트, 크롬(2)	별도 판매하지 않음
	7	클레비스 핀(2)	50500702