



KIT LEKAPAN PANCANG KAKI PEMBONCENG SOFTAIL

UMUM

Nombor Kit

50500769 (hitam), 50500771 (krom)

Model

Untuk maklumat perlengkapan model, lihat Katalog Runcit P&A atau seksyen Bahagian dan Aksesori di www.harley-davidson.com (Bahasa Inggeris sahaja).

Keperluan bagi Pemasangan

⚠ AMARAN

Keselamatan penunggang dan pembonceng bergantung pada pemasangan kit yang betul. Gunakan prosedur manual servis yang sesuai. Jika anda tidak berkeupayaan atau tidak memiliki alat yang betul untuk melakukan prosedur ini, minta pendedar Harley-Davidson memasangkannya. Pemasangan kit ini yang tidak betul boleh membawa maut atau kecederaan serius. (00333b)

CATATAN

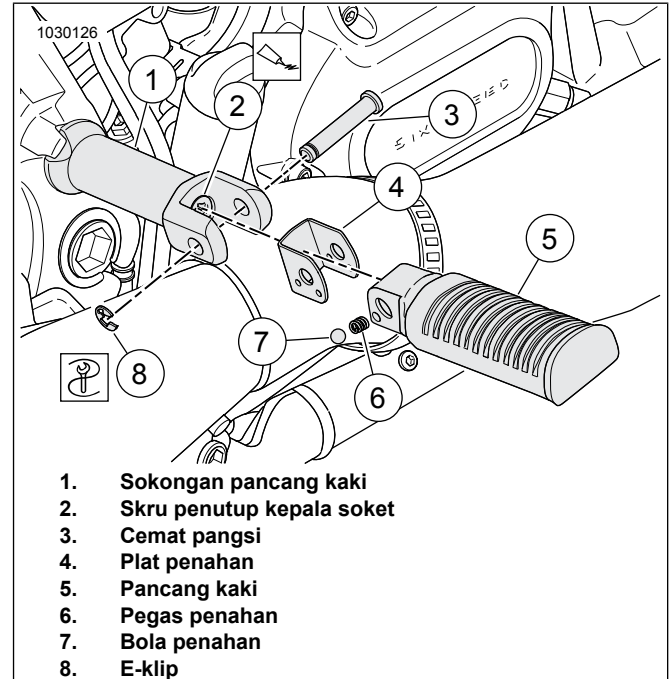
Lembaran arahan ini merujuk kepada maklumat dalam manual servis. Manual servis bagi motosikal tahun/model ini diperlukan untuk pemasangan ini. Ia boleh didapati daripada pendedar Harley-Davidson.

Kandungan Kit

Lihat Rajah 2 dan Rujuk Jadual 1.

PENYINGKIRAN SOKONGAN STOK (JIKA DILENGKAPI)

1. Lihat Rajah 1 Tanggalkan e-klip (8) dan cemat pangsi (3) daripada sokongan pancang kaki (1). Tanggalkan pancang kaki (5), dan kekalkan untuk kegunaan kemudian.
2. Tanggalkan plat penahan (4), spring penahan (6), and bola penahan (7) daripada sokongan pancang kaki.
3. Tanggalkan skru penutup kepala soket (2) dan sokongan pancang kaki (1) daripada kenderaan.



Rajah 1. Pancang Kaki Penumpang Softail

PEMASANGAN

Rujukan Rajah 1 untuk memasang bahagian pancang kaki baharu pada kenderaan.

1. Tanggalkan palam plastik dalam rangka, jika dilengkapi.

2.

CATATAN

Pastikan bonggol mengejam pada rangka yang sepadan dengan divot pada sokongan pancang kaki.

Lihat Rajah 2 . Letakkan sokongan pancang kaki (6) pada kenderaan. Pasang skru penutup kepala soket (4) melalui sokongan pancang kaki dan ke dalam lubang rangka berulir. Ketatkan pada:

Tork: 50–70 N·m (38–48 ft·lbs)

3.

CATATAN

Pancang kaki telah ditanggalkan sebelum ini daripada kenderaan atau dibeli secara berasingan.

Pasang spring penahan (2) dan bola penahan (1) ke dalam bahagian hujung pancang kaki.

4.

CATATAN

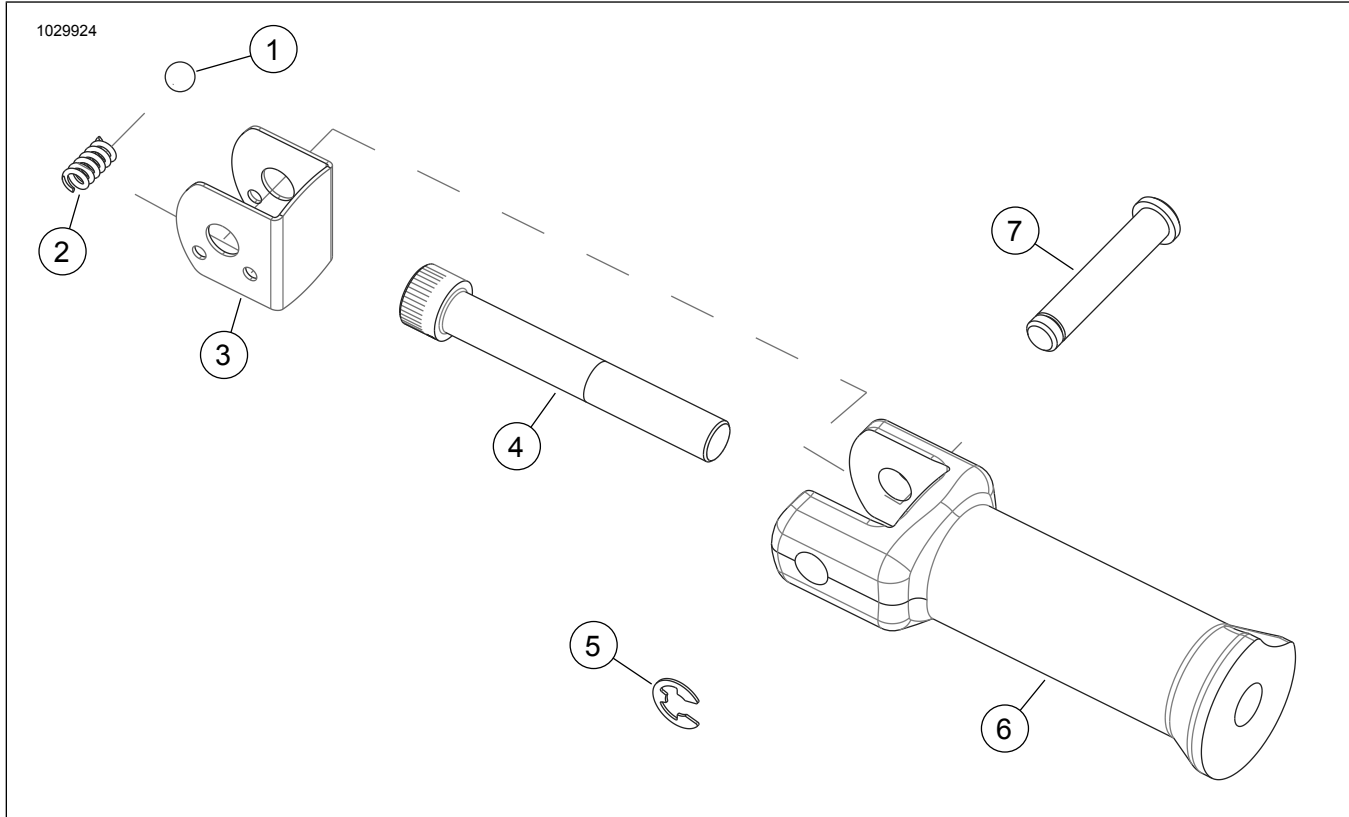
Untuk operasi pancang kaki yang betul, dua lubang kecil plat penahan mestilah berada di bahagian bawah.



Pasang plat penahan (3) ke dalam bahagian hujung sokongan pancang kaki (6).

5. Jajarkan pancang kaki dengan sokongan pancang kaki dan pasang cemat pangsi (7) dan e-klip (5).

BAHAGIAN SERVIS



Rajah 2. Bahagian Perkhidmatan, Kit Lekapan Pancang Kaki Penumpang

Jadual 1.

Kit	Item	Huraian (Kuantiti)	Nombor Alat Ganti
50500769	1	Bola Penahan (2)	50500707
	2	Spring Penahan (2)	50500706
	3	Plat Penahan (2)	Tidak Dijual Berasingan
	4	Skru Penutup Kepala Soket (2)	4339A
	5	E-Klip (2)	50500701
	6	Sokongan Pancang Kaki Penumpang, Hitam (2)	Tidak Dijual Berasingan
	7	Cemat Pangsi (2)	50500702
50500771	1	Bola Penahan (2)	50500707
	2	Spring Penahan (2)	50500706
	3	Plat Penahan (2)	Tidak Dijual Berasingan
	4	Skru Penutup Kepala Soket (2)	4339A
	5	E-Klip (2)	50500701
	6	Sokongan Pancang Kaki Penumpang, Krom (2)	Tidak Dijual Berasingan
	7	Cemat Pangsi (2)	50500702