



## MONTERINGSSETT FOR PASSASJERFOTHVILER TIL SOFTAIL

### GENERELT

#### Settnummer

50500769 (svart), 50500771 (krom)

#### Modeller

Hvis du trenger informasjon om montering for forskjellige modeller, kan du lese P&A-detaljhandelkatalogen eller Parts and Accessories-delen (Deler og tilbehør) på [www.harley-davidson.com](http://www.harley-davidson.com) (kun engelsk).

#### Installasjonskrav

##### ▲ ADVARSEL

Føreren og passasjerens sikkerhet avhenger av korrekt montering av dette settet. Bruk de passende prosedyrene i servicehåndboken. Hvis du ikke er i stand til å utføre prosedyren eller ikke har de nødvendige verktøyene, bør du få en Harley-Davidson-forhandler til å utføre monteringen. Feilaktig montering av dette settet kan utgjøre en fare for liv og helse. (00333b)

##### MERK

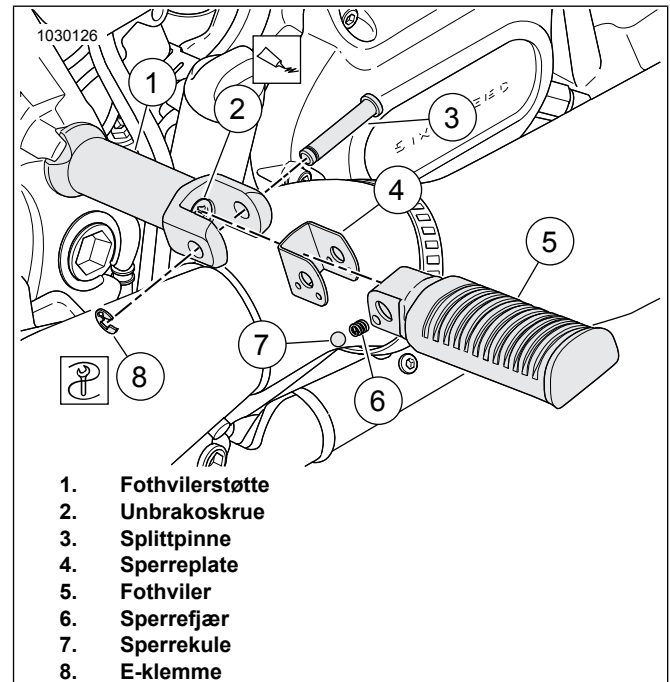
Dette instruksjonsbladet viser til informasjon i servicehåndboken. En servicehåndbok for denne motorsykelmodellen/årsmodellen kreves for denne monteringen. Du kan få en fra en Harley-Davidson-forhandler.

#### Settets innhold

Se Figur 2 og Se Tabell 1.

#### FJERNING AV OPPRINNELIGE STØTTER (HVIS AKTUELT)

1. Se i Figur 1 . Fjern e-klips (8) og sjakkelbolt (3) fra fothvilerstøtten (1). Fjern fothvileren (5), og ta vare på den til senere bruk.
2. Fjern sperreplaten (4), sperrefjæren (6) og sperrekulen (7) fra fothvilerstøtten.
3. Fjern unbrakoskruen (2) og fothvilerstøtten (1) fra motorsykkelen.



Figur 1. Passasjerfothviler til Softail

### MONTERING

Se i Figur 1 når du skal montere nye fothvilerdeler på motorsykkelen.

1. Fjern plastpluggen i rammen, hvis aktuelt.

2.

##### MERK

Sørg for at forhøyningen på rammen stemmer overens med forsenkningen på fothvilerstøtten.

Se Figur 2 . Plasser fothvilerstøtten (6) på motorsykkelen. Monter unbrakoskruen (4) gjennom fothvilerstøtten og inn i det gjengede hullet i rammen. Stram til:

Tiltrekningsmoment: 50–70 N·m (38–48 ft·lbs)

3.

##### MERK

Fothvileren ble tidligere fjernet fra motorsykkelen eller kjøpt separat.

Monter sperrefjæren (2) og sperrekulen (1) i enden av fothvileren.

4.

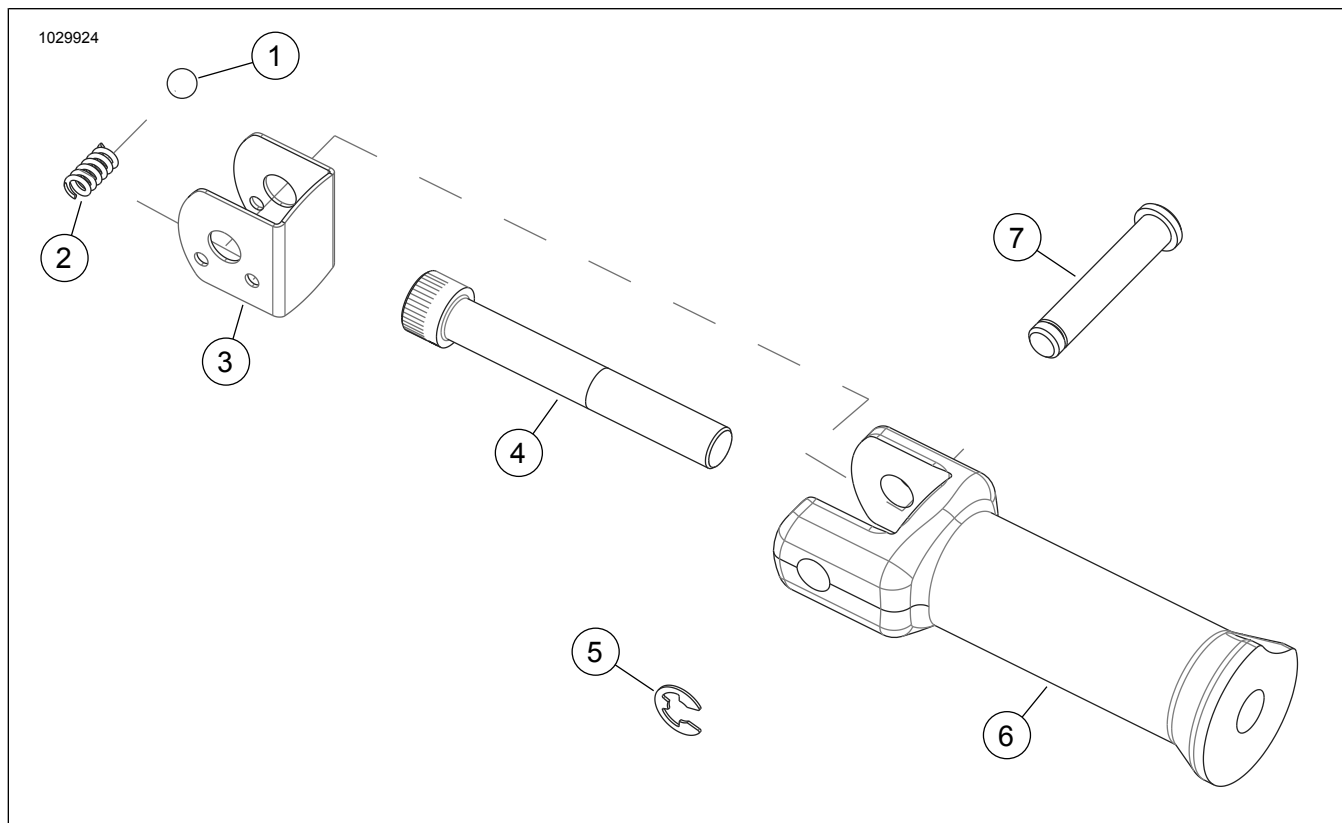
##### MERK

Hvis fothvileren skal fungere som den skal, må de to små hullene på sperreplaten være nederst.

Monter sperreplaten (3) i enden av fothvilerstøtten (6).

5. Rett inn fothvileren i forhold til fothvilerstøtten, og monter sjakkelbolten (7) og e-klipsen (5).

## SERVICEDELER



Figur 2. Servicedeler, monteringssett for passasjerfothviler

Tabell 1.

Sett	Element	Beskrivelse (mengde)	Delenumre
50500769	1	Sperrekule (2)	50500707
	2	Sperrefjær (2)	50500706
	3	Sperreplate (2)	Selges ikke separat
	4	Unbrakoskrue (2)	4339A
	5	E-klips (2)	50500701
	6	Passasjerfothvilerstøtte, svart (2)	Selges ikke separat
	7	Sjakkelbolt (2)	50500702
50500771	1	Sperrekule (2)	50500707
	2	Sperrefjær (2)	50500706
	3	Sperreplate (2)	Selges ikke separat
	4	Unbrakoskrue (2)	4339A
	5	E-klips (2)	50500701
	6	Passasjerfothvilerstøtte, krom (2)	Selges ikke separat
	7	Sjakkelbolt (2)	50500702