



ZESTAW MONTAŻOWY PODNÓŻKA PASAŻERA SOFTAIL

INFORMACJE OGÓLNE

Numer zestawu

50500769 (czarny), 50500771 (chromowany)

Modele

Informacje o zgodnych modelach można znaleźć w katalogu części i akcesoriów na rynek detaliczny oraz w sekcji „Części i akcesoria” witryny internetowej www.harley-davidson.com (tylko w języku angielskim).

Wymagania dotyczące montażu

▲ OSTRZEŻENIE

Od prawidłowego zamontowania części z tego zestawu zależy bezpieczeństwo kierującego i pasażera. Wykonaj odpowiednie procedury z instrukcji serwisowej. Osoby niebędące w stanie przeprowadzić tej procedury lub niedysponujące odpowiednimi narzędziami powinny zlecić wykonanie montażu dealerowi firmy Harley-Davidson. Niewłaściwy montaż części z tego zestawu może być przyczyną śmierci lub poważnych obrażeń ciała. (00333b)

UWAGA

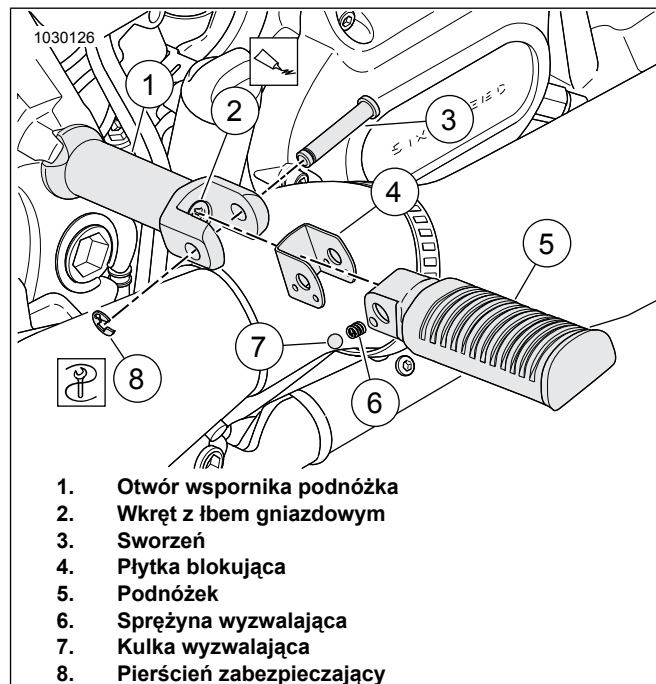
Ta karta instrukcji dotyczy informacji pochodzących z instrukcji serwisowej. Do montażu tego zestawu jest wymagana instrukcja serwisowa przeznaczona dla określonego roku/modelu motocykla. Można ją również uzyskać u dealera firmy Harley-Davidson.

Zawartość zestawu

Zob. Rysunek 2 i Sprawdź w tabeli 1.

DEMONTAŻ STANDARDOWYCH WSPORNIKÓW (JEŚLI SĄ W WYPOSAŻENIU)

1. Zob. Rysunek 1. Wyjmij ze wspornika podnóżka (1) klips E (8) i szpilkę (3). Wyjmij podnóżek (5) i zachowaj go do późniejszego użycia.
2. Wyjmij ze wspornika podnóżka płytkę zapadki (4), sprężynę zapadki (6) i kulkę zapadki (7).
3. Wykręć wkręt z łbem gniazdowym (2) i wyjmij wspornik podnóżka (1).



Rysunek 1. Podnóżek pasażera Softail

MONTAŻ

Zapoznaj się z zamieszczonymi w Rysunek 1 informacjami na temat montowania nowych części podnóżka w pojeździe.

1. Wyjmij z ramy plastikową zatyczkę, jeśli jest w wyposażeniu.

2. UWAGA

Sprawdź, czy wypukłość na ramie pasuje do wgłębienia we wsporniku podnóżka.

Zobacz Rysunek 2. Umieść wspornik podnóżka (6) na pojeździe. Wkręć wkręt z łbem gniazdowym (4) przez wspornik podnóżka w gwintowany otwór w ramie. Dokręć momentem:

Moment obrotowy: 50–70 N·m (38–48 ft-lbs)

3. UWAGA

Podnóżek został wcześniej wymontowany z pojazdu lub zakupiony osobno.

Włóż sprężynę zapadki (2) i kulkę zapadki (1) w końcówkę podnóżka (5).

4. UWAGA

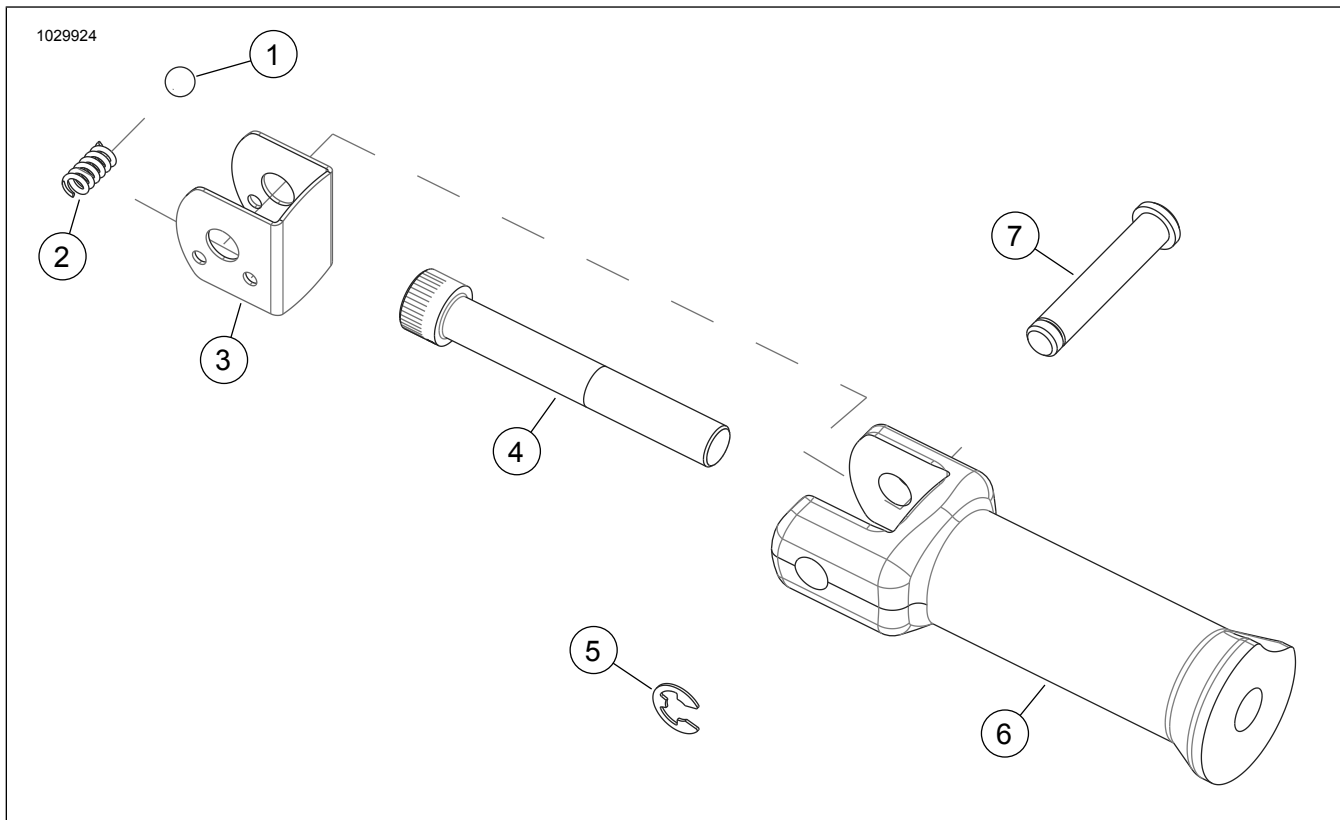
Aby podnóżek działał prawidłowo, dwa niewielkie otwory w płytce zapadki muszą znaleźć się na dole.



Zamontuj płytke zapadki (3) na końcu wspornika podnóżka (6).

5. Wyrównaj podnóżek ze wspornikiem podnóżka i włóż sworzeń ustalający (7) i oraz klips E (5).

ELEMENTY ZESTAWU SERWISOWEGO



Rysunek 2. Części serwisowe, zestaw montażowy podnóżka pasażera

Tabela 1.

Zestaw	Pozycja	Opis (liczba)	Numer części
50500769	1	Kulka zapadki (2)	50500707
	2	Sprężyna zapadki (2)	50500706
	3	Płytkę zapadki (2)	Nie jest sprzedawany oddzielnie
	4	Wkręt z łbem gniazdowym (2)	4339A
	5	Klips E (2)	50500701
	6	Wspornik podnóżka pasażera, czarny (2)	Nie jest sprzedawany oddzielnie
	7	Sworzeń ustalający (2)	50500702
50500771	1	Kulka zapadki (2)	50500707
	2	Sprężyna zapadki (2)	50500706
	3	Płytkę zapadki (2)	Nie jest sprzedawany oddzielnie
	4	Wkręt z łbem gniazdowym (2)	4339A
	5	Klips E (2)	50500701
	6	Wspornik podnóżka pasażera, chromowany (2)	Nie jest sprzedawany oddzielnie
	7	Sworzeń ustalający (2)	50500702