



KIT DE MONTAGEM DO PEDAL DO PASSAGEIRO SOFTAIL

GERAL

Kit n.º

50500769 (preto), 50500771 (cromado)

Modelos

Para obter informações sobre modelos correspondentes, veja o Catálogo de peças e acessórios de varejo ou a seção Parts and Accessories (Peças e acessórios) do site www.harley-davidson.com (somente em inglês).

Requisitos de instalação

⚠ ATENÇÃO

A segurança do motociclista e do passageiro depende da instalação correta deste kit. Use os procedimentos apropriados do Manual de serviço. Se o procedimento não estiver dentro de suas capacidades ou se você não possuir as ferramentas corretas, deixe que uma concessionária Harley-Davidson efetue a instalação. A instalação inadequada deste kit poderá resultar em morte ou lesões graves. (00333b)

NOTA

Esta folha de instruções faz referência às informações do Manual de serviço. Para a instalação deste modelo/ano de motocicleta, é necessário ter um Manual de serviço. Este pode ser encontrado em uma concessionária Harley-Davidson.

Conteúdo do kit

Veja Figura 2 e Consulte a Tabela 1.

REMOÇÃO DOS SUPORTES ORIGINAIS DE FÁBRICA (SE EQUIPADOS)

1. Veja Figura 1. Remova o anel em "E" (8) e o pino de segurança (3) do suporte do pedal (1). Remova o pedal (5) e retenha para uso posterior.
2. Remova a placa do retentor (4), a mola do retentor (6) e a esfera do retentor (7) do suporte do pedal.
3. Remova do veículo o parafuso Allen com sextavado interno (2) e o suporte do pedal (1).

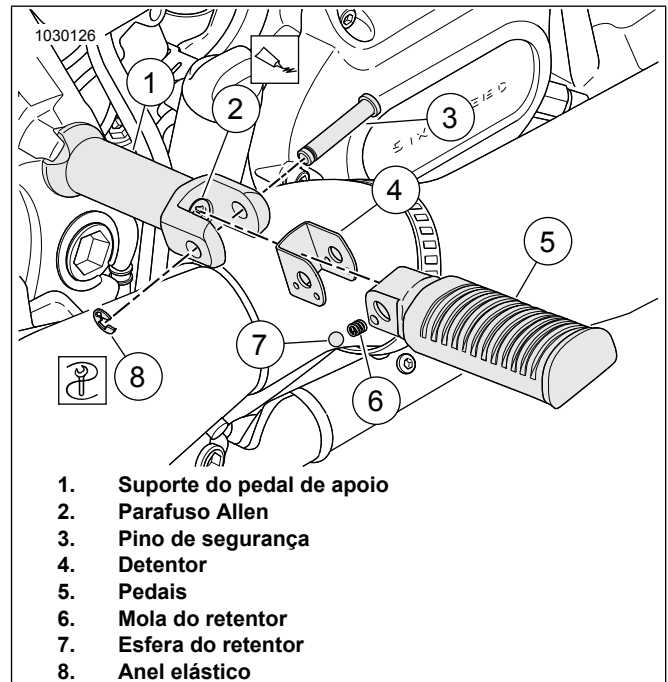


Figura 1. Pedal do passageiro para Softail

INSTALAÇÃO

Consulte Figura 1 para a instalação de novas peças do pedal no veículo.

1. Remova o tampão de plástico do quadro, se equipado.

2.

NOTA

Certifique-se de que o ressalto de segurança no quadro se encaixa na articulação do suporte do pedal.

Veja Figura 2. Posicione o suporte do pedal (6) no veículo. Instale o parafuso Allen (4), passando pelo suporte do pedal do passageiro, no furo rosqueado do quadro. Aperte com torque de:

Torque: 50–70 N·m (38–48 ft-lbs)

3.

NOTA

O pedal foi removido do veículo anteriormente ou comprado separadamente.

Instale a mola do retentor (2) e a esfera do retentor (1) na extremidade do pedal.

4.

NOTA

Para que o pedal funcione corretamente, os dois pequenos furos na placa do retentor devem ficar na parte de baixo.



Instale a placa do retentor (3) na extremidade do suporte do pedal (6).

5. Alinhe o pedal ao suporte do pedal e instale o pino de segurança (7) e o anel em "E" (5).

PEÇAS DE REPOSIÇÃO

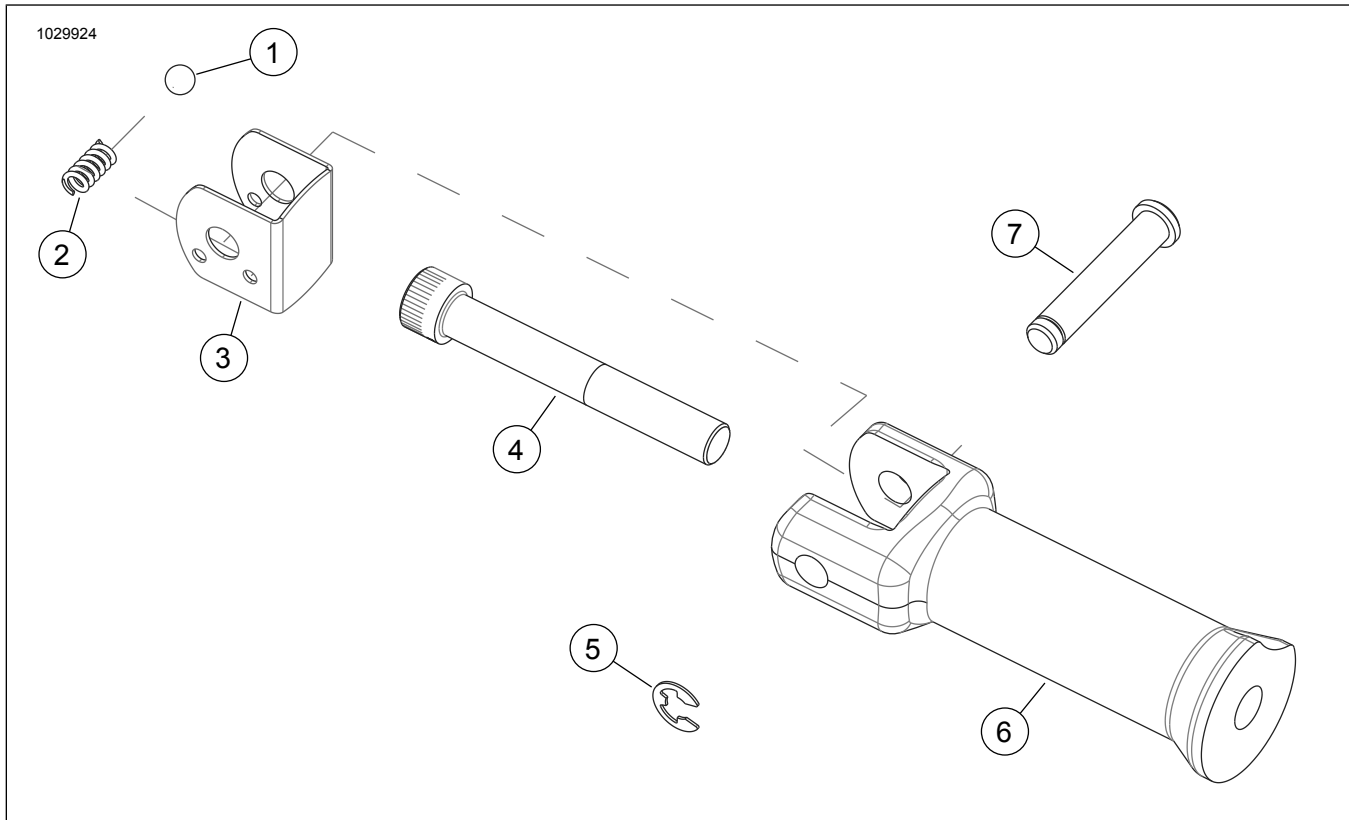


Figura 2. Peças de manutenção, Kit de Montagem do Pedal do Passageiro

Tabela 1.

Kit	Item	Descrição (quantidade)	Número de peça
50500769	1	Esfera do retentor (2)	50500707
	2	Mola do retentor (2)	50500706
	3	Placa do retentor (2)	Não se vende separadamente
	4	Parafuso Allen com sextavado interno (2)	4339A
	5	Anel em "E" (2)	50500701
	6	Kit de Suporte do Pedal do Passageiro, preto (2)	Não se vende separadamente
	7	Pino de segurança (2)	50500702
50500771	1	Esfera do retentor (2)	50500707
	2	Mola do retentor (2)	50500706
	3	Placa do retentor (2)	Não se vende separadamente
	4	Parafuso Allen com sextavado interno (2)	4339A
	5	Anel em "E" (2)	50500701
	6	Kit de Suporte do Pedal do Passageiro, cromado (2)	Não se vende separadamente
	7	Pino de segurança (2)	50500702