



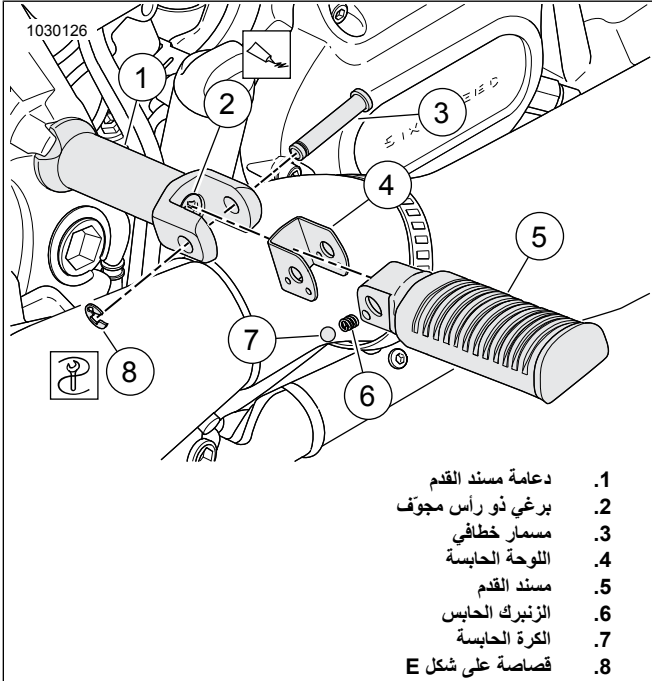
29-11-2021

الإرشادات



J06402

مجموعة أدوات تثبيت مسند قدم الراكب لموديلات SOFTAIL



الشكل 1. تثبيت مثبت قدم الراكب

التركيب:

راجع الشكل 1 لتركيب أجزاء مسند القدم الجديد في الدراجة.

1. انزع السداة البلاستيكية الموجودة في الإطار إن كانت موجودة.

ملاحظة

2. تأكد من توافق نتوءات تعديل الوضعية الموجودة على الإطار مع الشق الموجود في دعامة مسند القدم.

راجع الشكل 2. اضبط موضع دعامة مسند القدم (6) على الدراجة. ركب البرغي ذا الرأس المجوّف (4) عبر دعامة مسند القدم ومروراً عبر الثقب المحرز في الإطار. اربط بقوة عزم:

عزم الدوران: 50-70 (38-48 ft-lbs) 50-70 (N·m)

ملاحظة

3. مسند القدم تمت إزالته مسبقاً من الدراجة، أو يُستَـرى بشكل منفصل.

ركب الزنبرك الحابس (2) والكرة الحابسة (1) في طرف مسند القدم.

ملاحظة

4. لتشغيل مسند القدم بالشكل الصحيح، يجب أن يكون ثقب اللوحة الحابسة الصغيران في الأسفل.

ركب اللوحة الحابسة (3) في طرف دعامة مسند القدم (6).

5. قم بمحاذاة مسند القدم مع دعامة مسند القدم، وركب المسمار الخطافي (7) ومشبك حرف e (5).

عام

رقم المجموعة

50500769 (أسود)، 50500771 (كروم)

الموديلات

للاطلاع على معلومات تركيب الموديل، راجع كتالوج بيع قطع الغيار والملحقات بالتجزئة أو قسم والملحقات على الموقع www.harley-davidson.com (باللغة الإنجليزية فقط).

متطلبات التركيب

تحذير

تعتمد سلامة قائد الدراجة والراكب على تركيب هذا الطقم بشكل سليم. استخدم إجراءات دليل الصيانة المناسبة. إذا لم تستطع القيام بهذا الإجراء، أو لم تكن لديك الأدوات المناسبة، ففضل بزيارة وكيل Harley-Davidson لإجراء عملية التركيب. قد يؤدي تركيب هذا الطقم بشكل غير سليم إلى حدوث وفاة أو إصابة خطيرة. (b00333)

ملاحظة

يشير مستند التعليمات هذا إلى المعلومات الواردة في دليل الصيانة. يلزم وجود دليل الصيانة الخاص بهذا العام/الطراز من الدراجات البخارية لإجراء عملية التركيب هذه. يمكن الحصول على دليل من وكيل شركة Harley-Davidson.

محتويات المجموعة

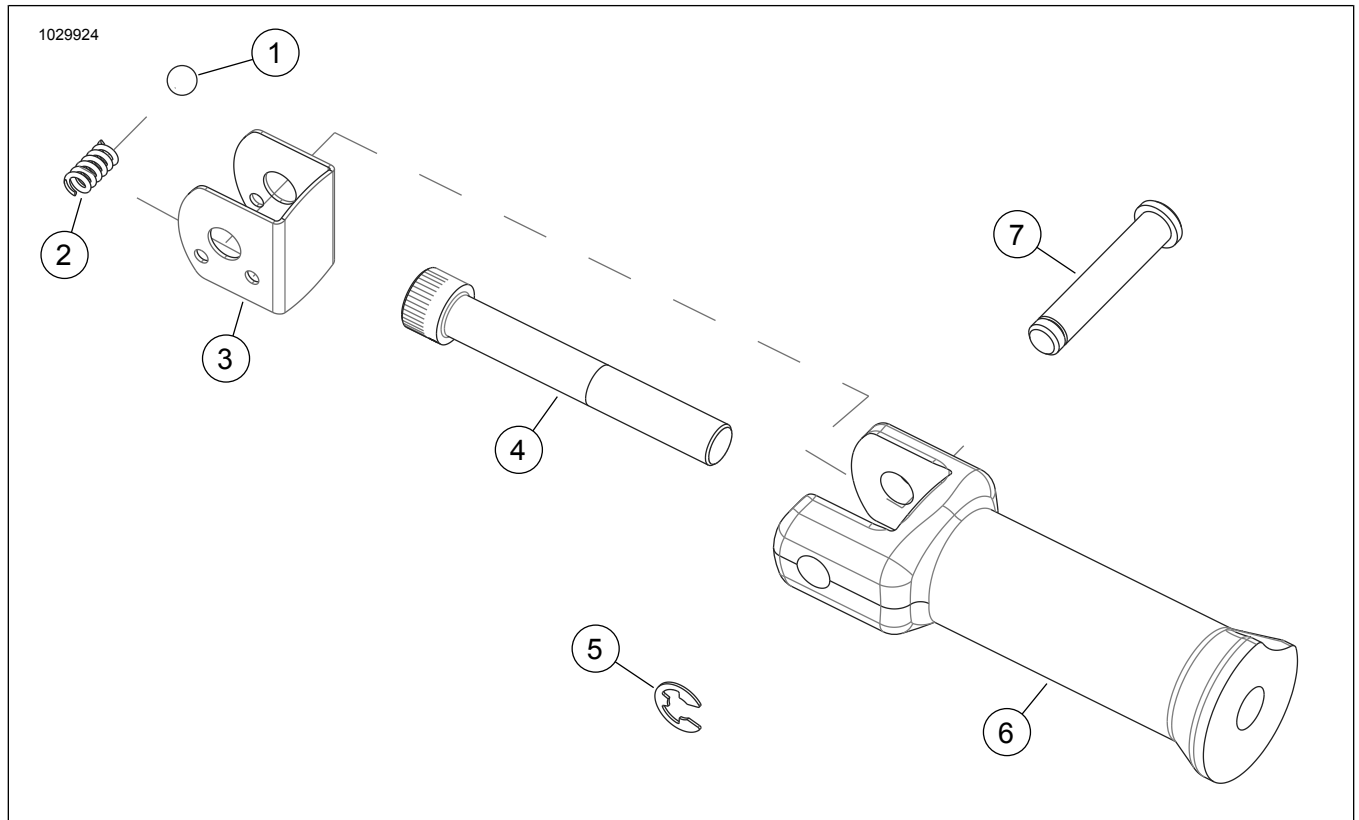
راجع إلى الجدول 1. و الشكل 2

إزالة الدعامة الأصلية (إن وجدت)

1. راجع الشكل 1 إزالة مشبك حرف e (8) والمسمار الخطافي (3) من دعامة مسند القدم (1). انزع مسند القدم (5) واحتفظ به للاستخدام لاحقاً.

2. انزع اللوحة الحابسة (4)، والزنبرك الحابس (6)، والكرة الحابسة (7) من دعامة مسند القدم.

3. انزع البرغي ذا الرأس المجوّف (2) ودعامة مسند القدم من الدراجة (1).



الشكل 2. قطع الصيانة، مجموعة أدوات تثبيت مسند قدم الراكب

الجدول 1.

رقم الجزء	الوصف (الكمية)	العنصر	مجموعة الأدوات
50500707	كرة حابسة (2)	1	50500769
50500706	زنبرك حابس (2)	2	
لا تباع بصورة مفردة	لوحة حابسة (2)	3	
A4339	برغي ذو رأس مجوف (2)	4	
50500701	مشبك حرف E (2)	5	
لا تباع بصورة مفردة	دعامة مسند قدم الراكب، أسود (2)	6	
50500702	مسمار خطافي (2)	7	
50500707	كرة حابسة (2)	1	50500771
50500706	زنبرك حابس (2)	2	
لا تباع بصورة مفردة	لوحة حابسة (2)	3	
A4339	برغي ذو رأس مجوف (2)	4	
50500701	مشبك حرف E (2)	5	
لا تباع بصورة مفردة	دعامة مسند قدم الراكب، كروم (2)	6	
50500702	مسمار خطافي (2)	7	