



KIT DE MONTARE PEDALĂ PICIOARE PASAGER SOFTAIL

GENERAL

Cod kit

50500769 (negru), 50500771 (crom)

Modele

Pentru informații privind montarea pe anumite modele, consultați catalogul de vânzare cu amănuntul de piese și accesorii sau secțiunea Piese și accesorii de pe www.harley-davidson.com (numai în limba engleză).

Cerințe pentru montare

▲ AVERTISMENT

Siguranța motociclistului și a pasagerului depinde de instalarea corectă a acestui kit. Utilizați procedurile corespunzătoare din manualul de service. Dacă nu aveți capacitatea de a efectua procedura sau dacă nu aveți instrumentele corecte, lăsați un dealer Harley-Davidson să efectueze instalarea. Instalarea necorespunzătoare a acestui kit ar putea conduce la deces sau la vătămări grave. (00333b)

OBSERVAȚIE

Această fișă de instrucțiuni se referă la informațiile din manualul de service. Pentru montare, este necesar un manual de service pentru motocicletă din acest an/pentru acest model. Puteți obține unul de la un dealer Harley-Davidson.

Conținut kit

Consultați Figura 2 și Consultați tabelul 1.

ÎNDEPĂRTAREA SUPTURILOR STOC (DACĂ SUNT PREVĂZUTE)

1. Consultați Figura 1 Îndepărtați clemă e (8) și pinul brățară (3) de la suportul pedalei (1). Scoateți pedala (5), și păstrați-o pentru utilizare ulterioară.
2. Scoateți placa de reținere (4), arc de reținere (6) și bila de reținere (7) de pe suportul pedalei.
3. Scoateți șurubul capacului capului de soclu (2) și suportul pedalei (1) de pe vehicul.

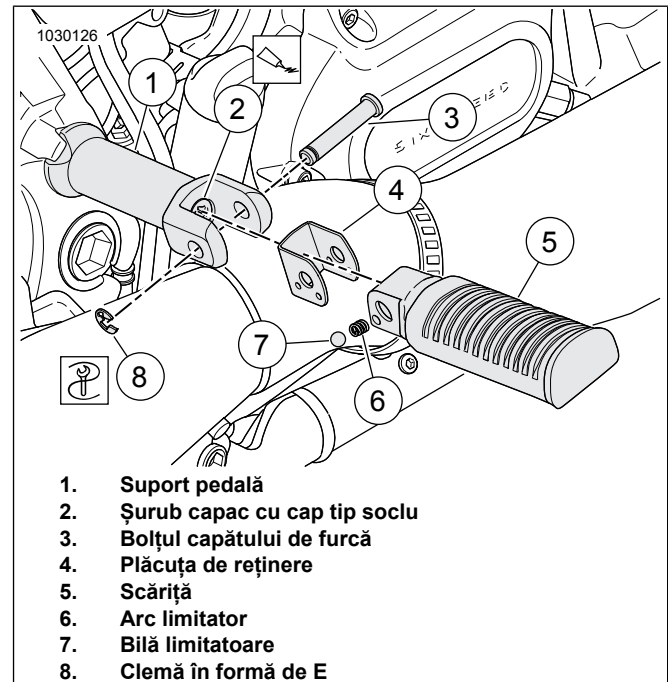


Figura 1. Pedală pentru pasager Softail

MONTAREA

Consultați Figura 1 pentru instalarea de noi piese pentru pedale pe vehicul.

1. Scoateți dopul de plastic din cadru, dacă este prevăzut.

2.

OBSERVAȚIE

Asigurați-vă că protuberanța de pe cadru se potrivește cu adâncitura de pe suportul pedalei.

Consultați Figura 2 . Poziționați suportul pedalei (6) pe vehicul. Montați șurubul capacului cu cap tip soclu (4) prin suportul pedalei și în orificiul filetat de pe cadru. Strângeți la:

Cuplu: 50–70 N·m (38–48 ft·lbs)

3.

OBSERVAȚIE

Pedala a fost îndepărtată anterior de pe vehicul sau a fost achiziționată separat.

Montați arc de reținere (2) și bila de reținere (1) la capătul pedalei.

4.

OBSERVAȚIE

Pentru o funcționare corectă a pedalei, cele două orificii mici ale plăcii de reținere trebuie să fie pe partea inferioară.



Montați placa de reținere (3) în capătul suportului pedalei (6).

5. Aliniați pedala cu suportul și instalați pinul brățară (7) și clema e-(5).

COMPONENTE DE SERVICE

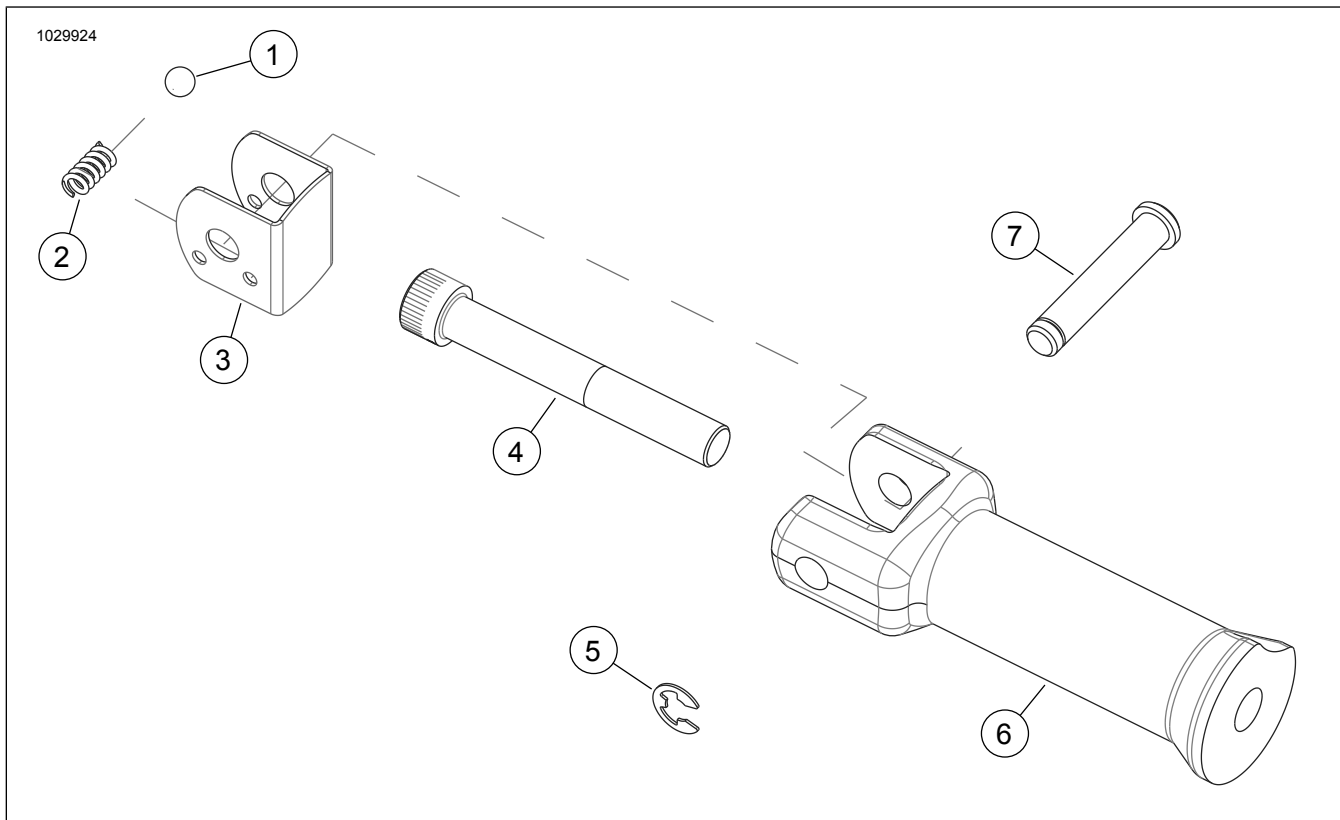


Figura 2. Kit de montare pedală picioare pasager, piese de service

Tabelul 1.

Kit	Articol	Descriere (Cantitate)	Part No.
50500769	1	Bila de reținere (2)	50500707
	2	Arc de reținere (2)	50500706
	3	Placa de reținere (2)	Nu se vinde separat
	4	Șurub capac cu cap tip soclu (2)	4339A
	5	Clemă E (2)	50500701
	6	Kit suport pedală picioare pasager, negru (2)	Nu se vinde separat
	7	Pin brățară (2)	50500702
50500771	1	Bila de reținere (2)	50500707
	2	Arc de reținere (2)	50500706
	3	Placa de reținere (2)	Nu se vinde separat
	4	Șurub capac cu cap tip soclu (2)	4339A
	5	Clemă E (2)	50500701
	6	Kit suport pedală picioare pasager, crom (2)	Nu se vinde separat
	7	Pin brățară (2)	50500702