



软尾乘客脚蹬安装套件

概述

套件编号

50500769(黑色)、50500771(镀铬)

车型

关于车型适配信息,参见P&ARetailCatalog(零件与附件零售目录)或www.harley-davidson.com上的PartsandAccessories(零件与附件)部分(仅英文)。

安装要求

警告

骑手和乘客的安全取决于此套件的正确安装。采用相关维修手册程序。如果您没有能力执行此程序或者没有正确的工具,可请哈雷戴维森经销商执行此安装。此套件安装不当可能造成死亡或重伤。(00333b)

注意

此说明书引用了维修手册信息。此安装需要该年款/车型摩托车维修手册。哈雷戴维森经销商处有售。

套件内容:

参见图2和参阅表1。

拆卸原厂支架(如配有)

1. 参见图1。从脚蹬支架(1)拆下E形夹(8)和U形夹销(3)。拆下脚蹬(5),保留待用。
2. 从脚蹬支架拆下止动板(4)、止动弹簧(6)和自锁球(7)。
3. 从车辆拆下凹头盖螺丝(2)和脚蹬支架(1)。

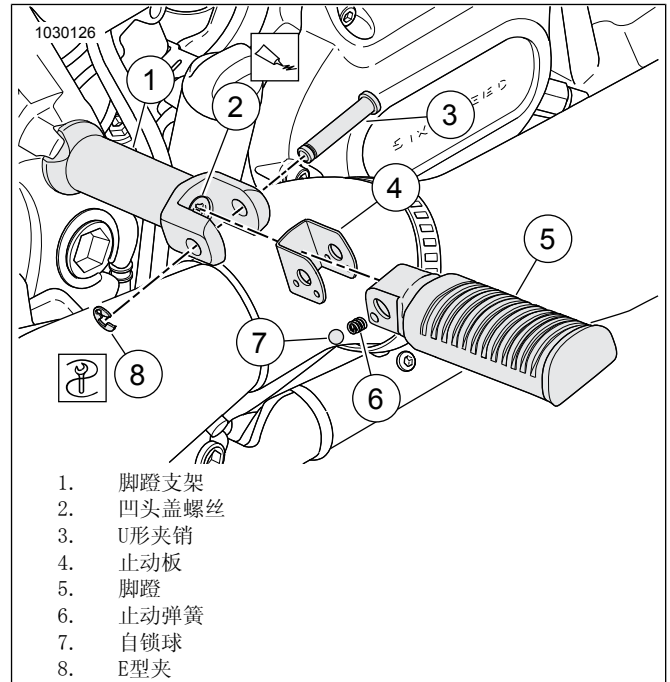


图1。软尾乘客脚蹬

安装

参阅图1在车辆上安装新脚蹬零件。

1. 拆下车架中的塑料塞(如配有)。

2. **注意**
确保车架上的同步块与脚蹬支架上的凹坑匹配。

参见图2。在车辆上定位脚蹬支架(6)。安装凹头盖螺丝(4),使其穿过脚蹬支架插入车架螺纹孔。拧紧至:
扭矩:50-70 N·m(38-48 ft-lbs)

3. **注意**
使用之前从车辆拆下的脚蹬或单独购买。

将止动弹簧(2)和自锁球(1)安装至脚蹬端头。

4. **注意**
为正确安装脚蹬,止动板的两个小孔必须处于底部。

将止动板(3)安装至脚蹬支架端头(6)。

5. 将脚蹬对准脚蹬支架,安装U形夹销(7)和E形夹(8)。

维修零件

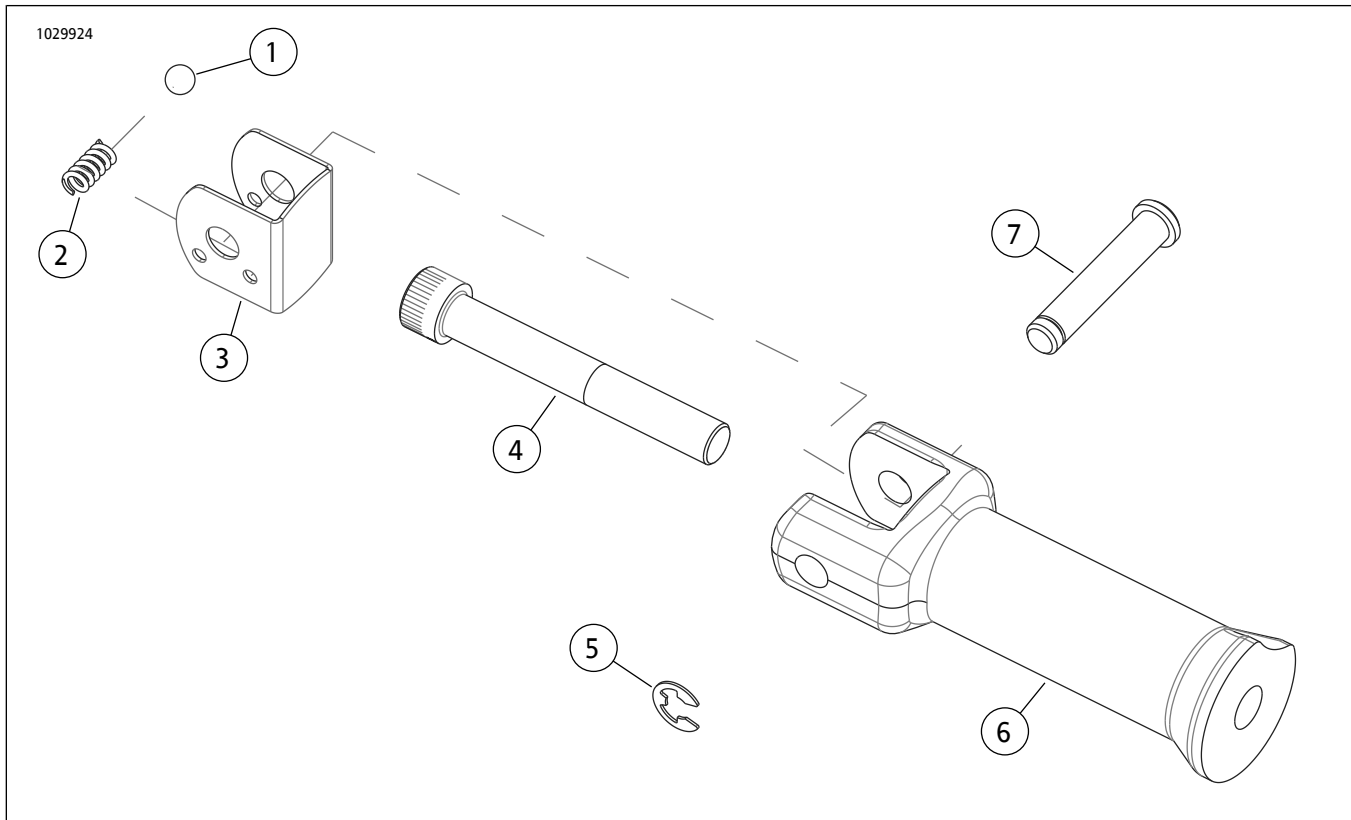


图2。维修零件：乘客脚蹬安装套件

表1。

套件	项目	名称(数量)	零件编号
50500769	1	自锁球(2)	50500707
	2	止动弹簧(2)	50500706
	3	止动板(2)	不单独出售
	4	凹头盖螺丝(2)	4339A
	5	E形夹(2)	50500701
	6	黑色乘客脚蹬支架(2)	不单独出售
	7	U形夹销(2)	50500702
50500771	1	自锁球(2)	50500707
	2	止动弹簧(2)	50500706
	3	止动板(2)	不单独出售
	4	凹头盖螺丝(2)	4339A
	5	E形夹(2)	50500701
	6	镀铬乘客脚蹬支架(2)	不单独出售
	7	U形夹销(2)	50500702