



SOFTAIL 乘客腳樁安裝工具包

概述

工具包編號

50500769(黑色)、50500771(鍍鉻)

車型

有關車型適配資訊，請參閱P&A零售目錄或www.harley-davidson.com網站上的零件及配件章節(僅限英文)。

安裝要求

警告

此工具包的正確安裝攸關騎士與乘客的安全。請使用適當的維修手冊程序。如果該程序不在您的能力範圍內，或者您沒有正確的工具，請讓Harley-Davidson經銷商進行安裝。此工具包安裝不當，可能造成死亡或重傷。(00333b)

附註

此說明書參考維修手冊上的資訊。此安裝需要一份針對該年款車型重車的維修手冊。可從哈雷大衛森經銷商處獲取一份。

工具包內含物件

請參閱圖2和請參閱表格1。

拆卸原廠支架(如配有)

1. 參見圖1。從腳樁支架(1)拆下E形夾(8)和U形夾銷(3)。拆下腳樁(5)，保留待用。
2. 從腳樁支架拆下止動板(4)、止動彈簧(6)和自鎖球(7)。
3. 從車輛拆下凹頭蓋帽螺絲(2)和腳樁支架(1)。

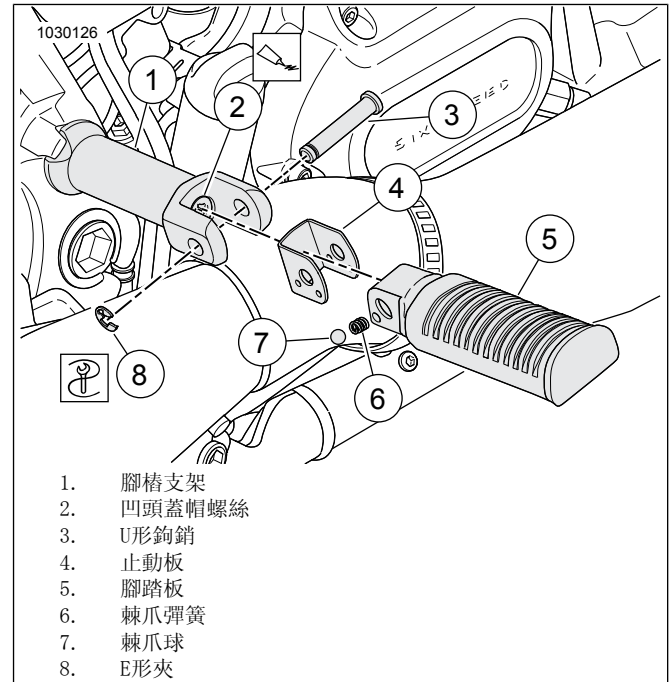


圖1。Softail 乘客腳樁

安裝

參閱圖1在車輛上安裝新腳樁零件。

1. 拆下車架中的塑膠塞(如配有)。

2.

附註

確保車架上的同步塊與腳樁支架上的凹坑匹配。

請參閱「圖2」。將腳樁支架(6)定位在車輛上。安裝凹頭蓋帽螺絲(4)，使其穿過腳樁支架插入車架螺紋孔。鎖緊到：

扭矩：50-70 N·m (38-48 ft-lbs)

3.

附註

使用之前從車輛拆下的腳樁或單獨購買。

將止動彈簧(2)和自鎖球(1)安裝至腳樁端頭。

4.

附註

為正確安裝腳樁，止動板的兩個小孔必須處於底部。

將止動板(3)安裝至腳樁支架端頭(6)。

5. 將腳樁對準腳樁支架，安裝U形夾銷(7)和E形夾(5)。

維修零件

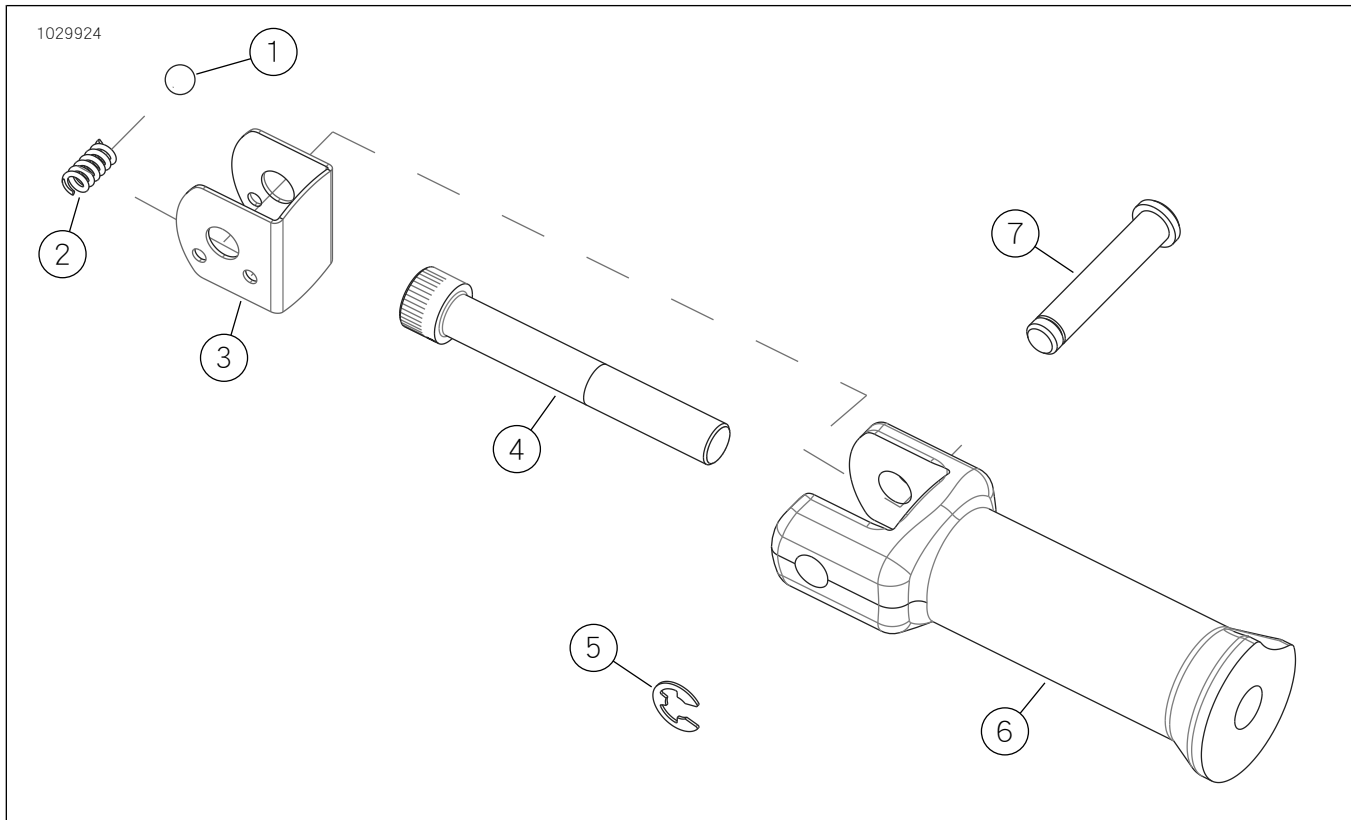


圖2。維修零件，乘客腳樁安裝工具包

表格1。

套件	項目	產品描述(數量)	Part No.
50500769	1	自鎖球 (2)	50500707
	2	止動彈簧 (2)	50500706
	3	止動板 (2)	不單獨出售
	4	凹頭蓋帽螺絲 (2)	4339A
	5	E形夾 (2)	50500701
	6	乘客腳樁支架，黑色 (2)	不單獨出售
	7	U型夾銷 (2)	50500702
50500771	1	自鎖球 (2)	50500707
	2	止動彈簧 (2)	50500706
	3	止動板 (2)	不單獨出售
	4	凹頭蓋帽螺絲 (2)	4339A
	5	E形夾 (2)	50500701
	6	乘客腳樁支架，鍍鉻 (2)	不單獨出售
	7	U型夾銷 (2)	50500702