



MONTÁŽNA SÚPRAVA STÚPAČKY SPOLUJAZDCA SOFTAIL

VŠEOBECNÉ INFORMÁCIE

Číslo súpravy

50500769 (čierna), 50500771 (pochrómovaná)

Modely

Informácie o vhodnosti pre jednotlivé modely nájdete v maloobchodnom katalógu náhradných dielov a príslušenstva alebo v časti venovanej náhradným dielom a príslušenstvu na stránke www.harley-davidson.com (iba v angličtine).

Požiadavky na montáž

▲ VÝSTRAHA

Na správnej inštalácii tejto súpravy závisí bezpečnosť vodiča a spolujazdca. Použite zodpovedajúce postupy uvedené v servisnej príručke. Ak daný postup presahuje vaše schopnosti alebo nemáte potrebné nástroje, zverte inštaláciu predajcovi motocyklov Harley-Davidson. Nesprávna inštalácia tejto súpravy môže mať za následok smrť alebo ťažké zranenie. (00333b)

POZNÁMKA

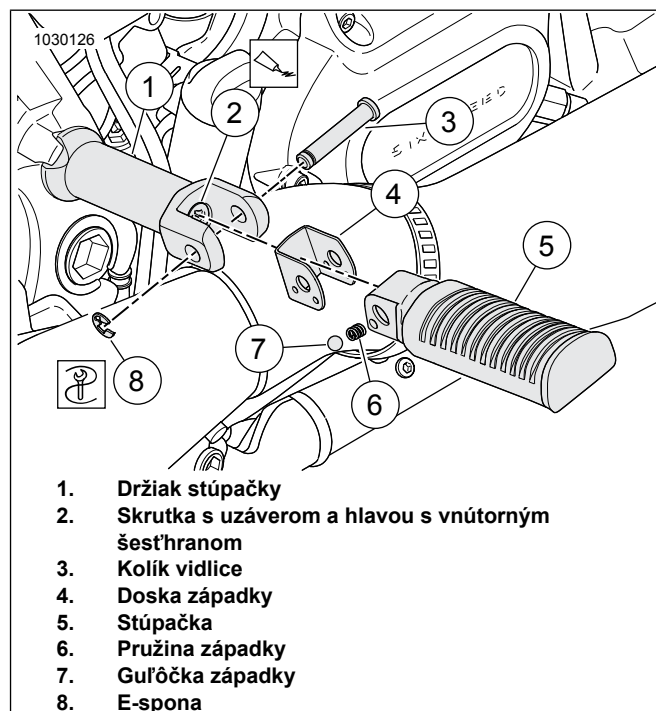
Tento návod odkazuje na informácie v servisnej príručke. Na túto montáž je potrebná servisná príručka pre tento model alebo modelový rok motocykla. Príručka je k dispozícii u predajcu motocyklov Harley-Davidson.

Obsah súpravy

Pozrite Obrázok 2 a Pozrite si tabuľku 1.

DEMONTÁŽ VÝROBNÝCH NOSNÍKOV (AK SÚ VO VÝBAVE)

1. Pozrite Obrázok 1 Demontujte E-sponu (8) a vidlicový čap (3) z nosníka stúpačky (1). Demontujte stúpačku (5) a odložte ju pre neskoršie použitie.
2. Demontujte dosku západky (4), pružinu západky (6) a guľôčku západky (7) z nosníka stúpačky.
3. Demontujte skrutku s uzáverom a hlavou s vnútorným šesťhranom (2) a nosník stúpačky (1) z vozidla.



Obrázok 1. Stúpačka spolujazdca Softail

MONTÁŽ

Pozrite si Obrázok 1 na montáž nových dielov stúpačiek na vozidlo.

1. Demontujte plastovú zátku v ráme, ak je vo výbave.

2. POZNÁMKA

Uistite sa, že upevňovací prvok na ráme je zarovnaný s otočným čapom na nosníku stúpačky.

Pozrite Obrázok 2 . Umiestnite nosník stúpačky (6) na vozidlo. Namontujte skrutku s uzáverom a hlavou s vnútorným šesťhranom (4) cez nosník stúpačky a do závitovaného otvoru v ráme. Utiahnite uťahovacím momentom:

Krútiaci moment: 50–70 N·m (38–48 ft-lbs)

3. POZNÁMKA

Stúpačka bola už z vozidla demontovaná alebo bola zakúpená samostatne.

Namontujte pružinu západky (2) a guľôčku západky (1) na koniec stúpačky.

4. POZNÁMKA

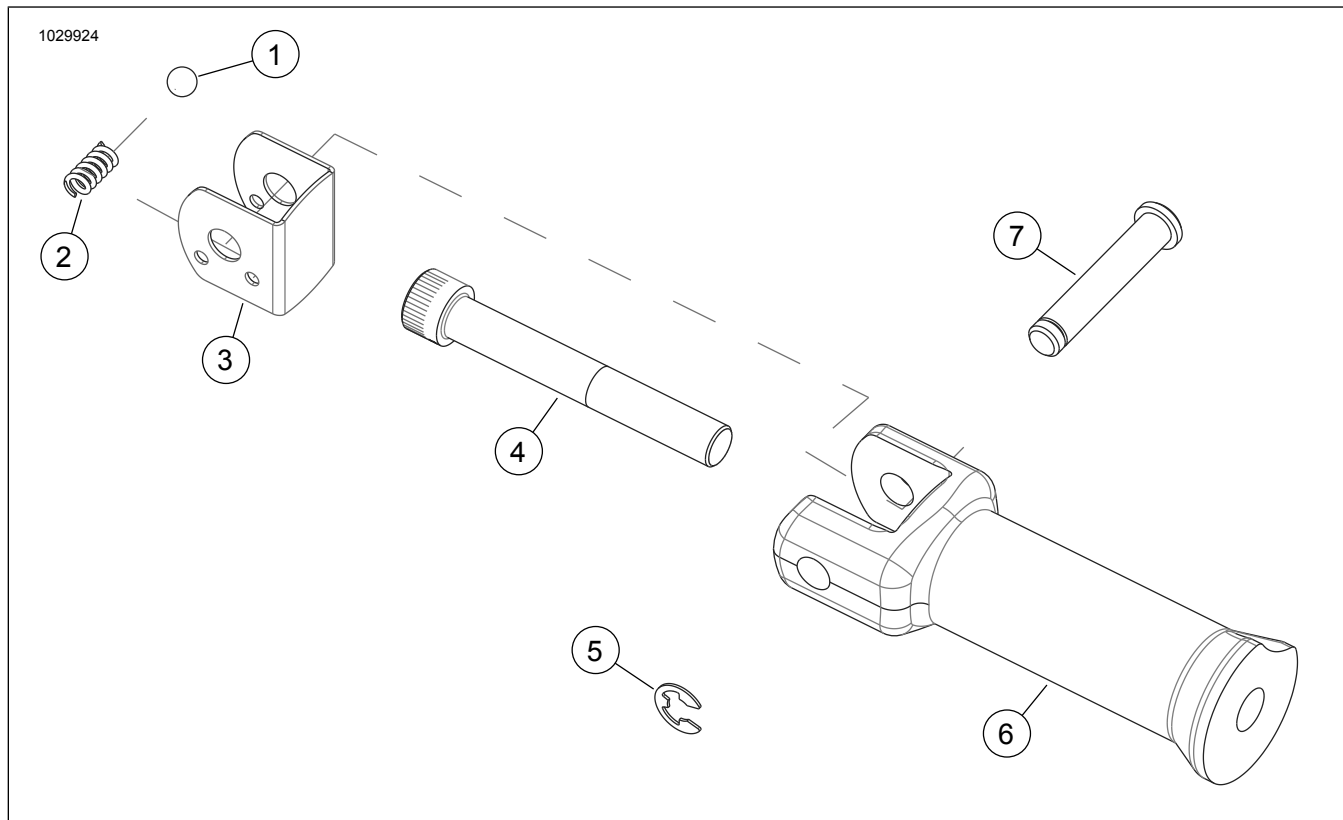
Na správne fungovanie musia byť dve malé otvory dosky západky umiestnené na spodku.



Namontujte dosku západky (3) na koniec nosníka stúpačky (6).

5. Zarovnajete stúpačku s jej nosníkom a namontujete vidlicový čap (7) a E-sponu (5).

SERVISNÉ DIELY



Obrázok 2. Servisné diely, montážna súprava stúpačky spolujazdca

Tabuľka 1.

Súprava	Položka	Opis (množstvo)	Číslo dielu
50500769	1	Gulôčka západky (2)	50500707
	2	Pružina západky (2)	50500706
	3	Doska západky (2)	Nepredáva sa samostatne
	4	Skrutka s uzáverom a hlavou s vnútorným šesťhranom (2)	4339A
	5	E-spona (2)	50500701
	6	Nosník stúpačky spolujazdca, čierny (2)	Nepredáva sa samostatne
	7	Vidlicový čap (2)	50500702
50500771	1	Gulôčka západky (2)	50500707
	2	Pružina západky (2)	50500706
	3	Doska západky (2)	Nepredáva sa samostatne
	4	Skrutka s uzáverom a hlavou s vnútorným šesťhranom (2)	4339A
	5	E-spona (2)	50500701
	6	Nosník stúpačky spolujazdca, pochrómovaný (2)	Nepredáva sa samostatne
	7	Vidlicový čap (2)	50500702