



SADA PRO UPEVNĚNÍ STUPAČKY SPOLUJEZDCE PRO MODELY SOFTAIL

OBEČNÉ INFORMACE

Číslo sady

50500769 (černá), 50500771 (chromovaná)

Modely

Informace o příslušenství pro jednotlivé modely naleznete v maloobchodním katalogu náhradních dílů a příslušenství nebo v části věnované náhradním dílům a příslušenství na stránce www.harley-davidson.com (pouze v angličtině).

Požadavky na montáž

▲ VAROVÁNÍ

Na správné montáži této sestavy závisí bezpečnost jezdce a spolujezdce. Použijte odpovídající postupy uvedené v servisní příručce. Pokud daný postup přesahuje vaše schopnosti nebo pro něj nemáte vhodné nářadí, svěřte provedení montáže prodejci Harley-Davidson. Nesprávná montáž této sestavy může vést k vážnému poranění či smrti. (00333b)

POZNÁMKA

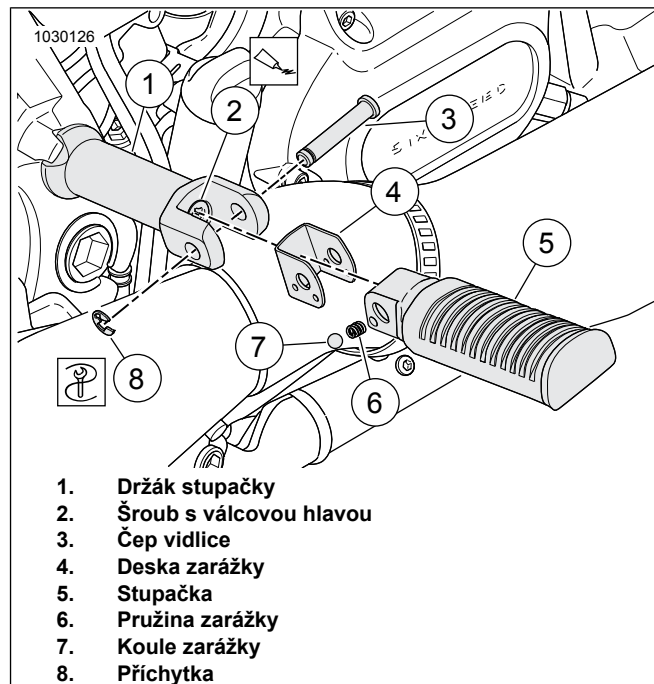
Tento návod odkazuje na informace v servisní příručce. Pro tuto montáž je nutná servisní příručka pro tento model / modelový rok motocyklu. Příručka je k dostání u prodejců motocyklů Harley-Davidson.

Obsah sady

Viz Ilustrace 2 a Viz tabulka 1.

DEMONTÁŽ STANDARDNÍCH STUPAČEK (JSOU-LI VE VÝBAVĚ)

1. Viz Ilustrace 1 Odmontujte e-clip (8) a čep spráhla (3) z držáku stupačky (1). Odmontujte stupačku (5) a uschovejte ji pro pozdější použití.
2. Odmontujte desku zarážky (4), pružinu zarážky (6) a kouli zarážky (7) z držáku stupačky.
3. Odmontujte šroub s válcovou hlavou (2) a držák stupačky (1) z motocyklu.



Ilustrace 1. Stupačka spolujezdce pro modely Softail

MONTÁŽ

Informace o montáži nových dílů stupaček na motocykl naleznete v Ilustrace 1 .

1. Odmontujte plastovou zástrčku v rámu (je-li ve výbavě).

2. **POZNÁMKA**

Zkontrolujte, že se taktovací nerovnost na rámu shoduje s drnem na držáku stupačky.

Viz Ilustrace 2 . Umístěte držák stupačky (6) na motocykl. Namontujte šroub s válcovou hlavou (4) skrze držák stupačky a do závitového otvoru v rámu. Utáhněte momentem:

Krouticí moment: 50–70 N·m (38–48 ft-lbs)

3. **POZNÁMKA**

Stupačka byla dříve odmontována z motocyklu nebo zakoupena samostatně.

Namontujte pružinu zarážky (2) a kouli zarážky (1) do konce stupačky.

4. **POZNÁMKA**

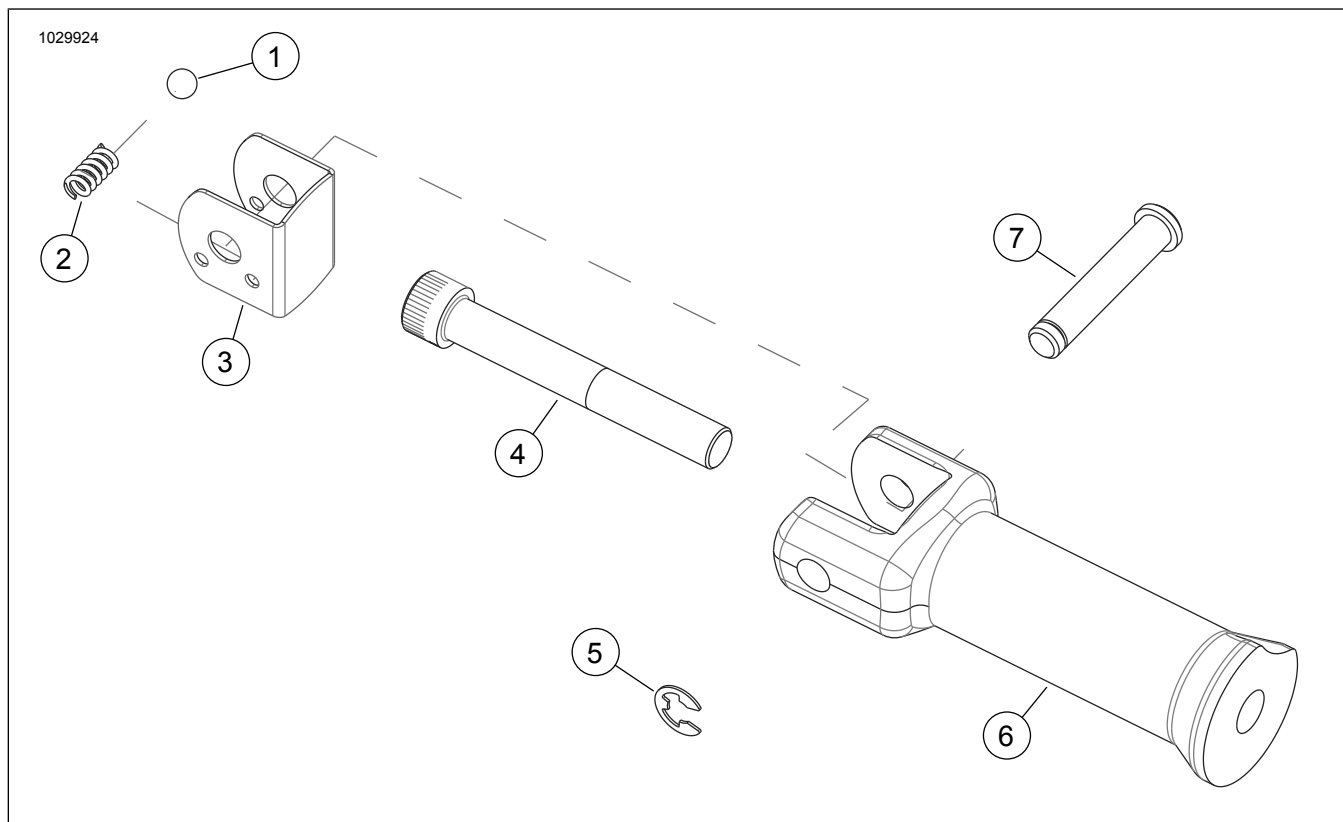
Dva malé otvory na desce zarážky musí být dole, aby stupačka správně fungovala.



Namontujte desku zarážky (3) do konce podpěry držáku stupačky (6).

5. Zarovnejte stupačku s podpěrou stupačky a namontujte čep (7) a e-klip (5).

SERVISNÍ DÍLY



Ilustrace 2. Servisní díly, sada pro upevnění stupačky spolujezdce

Tabulka 1.

Sada	Položka	Popis (množství)	Číslo dílu
50500769	1	Koule zarážky (2)	50500707
	2	Pružina zarážky (2)	50500706
	3	Deska zarážky (2)	Neprodává se samostatně
	4	Šroub s válcovou hlavou (2)	4339A
	5	E-Clip (2)	50500701
	6	Sada držáku stupaček spolujezdce, černá (2)	Neprodává se samostatně
	7	Čep spřáhla (2)	50500702
50500771	1	Koule zarážky (2)	50500707
	2	Pružina zarážky (2)	50500706
	3	Deska zarážky (2)	Neprodává se samostatně
	4	Šroub s válcovou hlavou (2)	4339A
	5	E-Clip (2)	50500701
	6	Sada držáku stupaček spolujezdce, chromovaná (2)	Neprodává se samostatně
	7	Čep spřáhla (2)	50500702