



SOFTAIL PASSAGERFODHVILER, MONTERINGSSÆT

GENERELT

Reparationssætnummer

50500769 (sort), 50500771 (krom)

Modeller

Find oplysninger om, hvilke modeller delen passer til, i P&A-detaillkataloget eller afsnittet "Parts and Accessories" (Reserve dele og tilbehør) på www.harley-davidson.com (kun på engelsk).

Installationskrav

▲ ADVARSEL

Førerens og passagerens sikkerhed afhænger af, at dette sæt monteres korrekt. Brug de relevante procedurer i servicehåndbogen. Hvis du ikke magter proceduren eller ikke har de korrekte værktøjer, skal du få en Harley-Davidson forhandler til at udføre monteringen. Forkert montering af sættet kan resultere i dødsfald eller alvorlig personskade. (00333b)

BEMÆRK

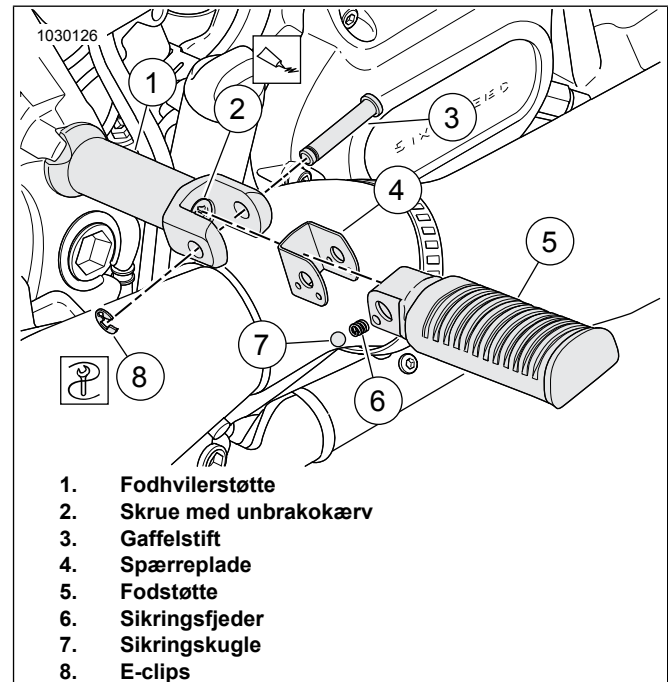
Dette instruktionsark henviser til oplysninger i servicehåndbogen. Servicehåndbogen for dette år/denne model af motorcyklen skal bruges til montering af dette sæt. Du kan rekvirere servicehåndbogen hos din Harley-Davidson forhandler.

Sættets indhold

Se Figur 2 og Se tabel 1.

AFMONTERING AF STOCK-STØTTER (HVIS DE ER Udstyret)

1. Se Figur 1 Fjern e-klip (8) og gaffelbolte (3) fra fodhvilerstøtte(1). Afmonter fodhviler (5), og gem den til senere brug.
2. Afmonter spærreplade (4), sikringsfjeder (6) og sikringskugle (7) fra fodhvilerstøtte.
3. Fjern stikhovedhætteskruen (2) og fodstøtte (1) fra køretøjet.



Figur 1. Softail passagerfodhviler

MONTERING

Se Figur 1 om installation af nye fodhvilerdele på køretøjet.

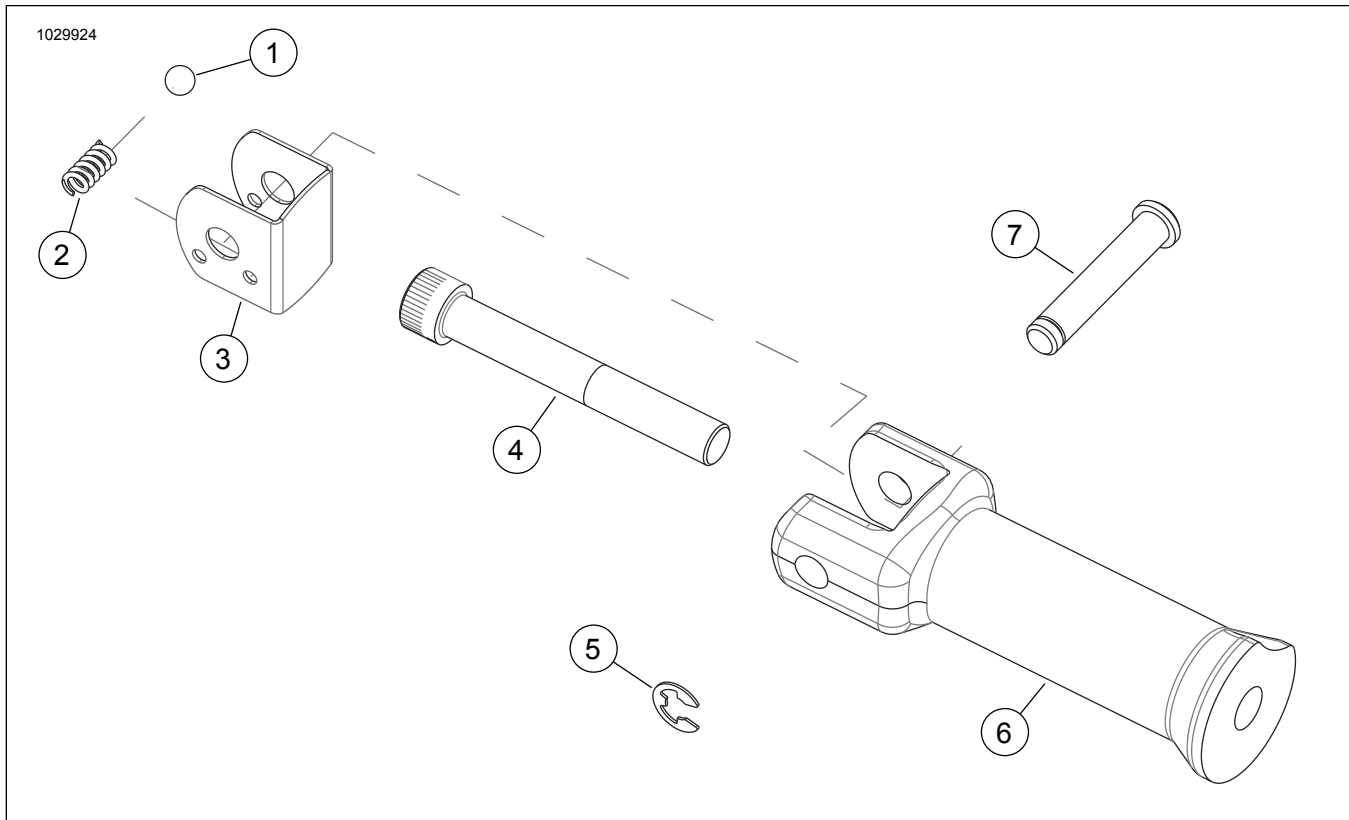
1. Fjern plastikstik i rammen, hvis den udstyret hermed.
2. **BEMÆRK**
Sørg for, at vinklen på rammerne passer med firkanten på fodhvilerstøtte.

Se Figur 2 . Placer fodstøtte (6) på køretøjet. Sæt skruerne med unbrakokærv (4) gennem fodstøtte og ind i gevindhul. Spænd til:
Tilspændingsmoment: 50–70 N·m (38–48 ft·lbs)
3. **BEMÆRK**
Fodhviler er tidligere fjernet fra køretøjet eller købt separat.

Sæt sikringsfjeder (2) og sikringskugle (1) ind i fodhvileren.
4. **BEMÆRK**
For at opnå korrekt funktion på fodhvileren skal de to små huller i spærrepladen være i bunden.

Installer spærreplade (3) på enden af fodhvilerstøtte (6).
5. Tilpas fodstøtte med fodstøtte, og installer gaffelbolt (7) og e-klip (5).

RESERVEDELE



Figur 2. Reservedele, monteringsæt til passagerfodhviler

Tabel 1.

Sæt	Punkt	Beskrivelse (antal)	Delnummer
50500769	1	Sikringskugle (2)	50500707
	2	Sikringsfjeder (2)	50500706
	3	Spærreplade (2)	Sælges ikke separat
	4	Skrue med unbrakokærv (2)	4339A
	5	E-clips (2)	50500701
	6	Sæt med fodhviler til passager, sort (2)	Sælges ikke separat
	7	Gaffelbolt (2)	50500702
50500771	1	Sikringskugle (2)	50500707
	2	Sikringsfjeder (2)	50500706
	3	Spærreplade (2)	Sælges ikke separat
	4	Skrue med unbrakokærv (2)	4339A
	5	E-clips (2)	50500701
	6	Passagerfodhvilerstøtte, krom (2)	Sælges ikke separat
	7	Gaffelbolt (2)	50500702