



## MONTAGESET SOFTAIL PASSAGIERSVOETSTEUN

### ALGEMEEN

#### Setnummer

50500769 (zwart), 50500771 (verchroomd)

#### Modellen

Voor modelgerelateerde informatie raadpleegt u de P&A-detailhandel catalogus of het gedeelte 'Parts and Accessories' (Onderdelen en accessoires) op [www.harley-davidson.com](http://www.harley-davidson.com) (alleen Engelstalig).

#### Montagevereisten

##### ⚠ WAARSCHUWING

De veiligheid van de berijder en de passagier is afhankelijk van de correcte montage van deze set. Volg de juiste stappen uit de servicehandleiding. Als u niet zeker weet of u de procedure correct kunt uitvoeren of als u niet beschikt over het juiste gereedschap, laat de installatie dan over aan een Harley-Davidson-dealer. Incorrecte montage van deze set kan ernstig of dodelijk letsel tot gevolg hebben. (00333b)

##### OPMERKING

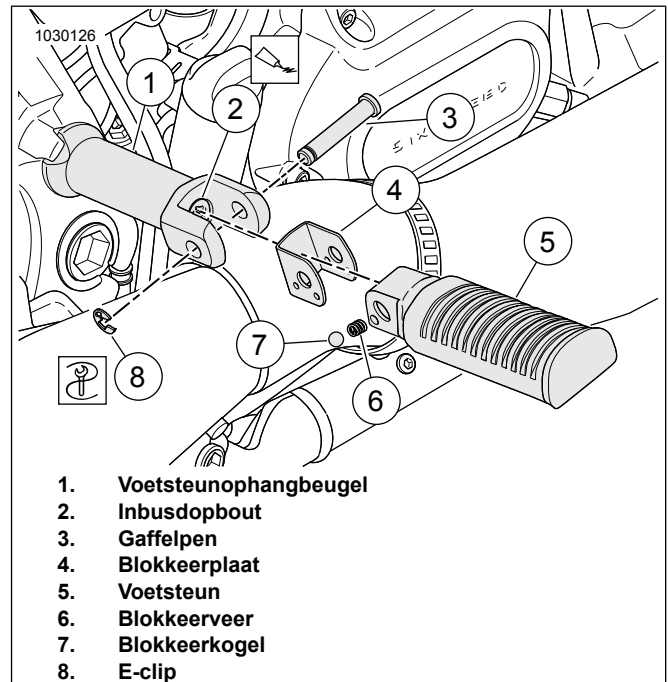
In dit instructieblad wordt verwezen naar informatie in de servicehandleiding. Voor installatie is een servicehandleiding voor dit modeljaar/model motorfiets vereist. Deze is verkrijgbaar bij een Harley-Davidson-dealer.

#### Setinhoud

Zie Afbeelding 2 en Raadpleeg tabel 1.

#### VERWIJDEREN VAN DE STANDAARDOPHANGBEUGEL (INDIEN AANWEZIG)

1. Zie Afbeelding 1 E-clip (8) en gaffelpen (3) van de voetsteunophangbeugel (1) verwijderen. Verwijder de voetsteun (5), en bewaar deze voor later gebruik.
2. Verwijder de blokkeerplaat (4), blokkeerveer (6), en blokkeerkogel (7) van de voetsteunophangbeugel.
3. Verwijder de inbusdopbout (2) en de voetsteunophangbeugel (1) van de motorfiets.



Afbeelding 1. Softail passagiersvoetsteun

### MONTAGE

Raadpleeg Afbeelding 1 voor het monteren van nieuwe voetsteunonderdelen op de motorfiets.

1. Verwijder de kunststof plug in het frame, indien aanwezig.

#### 2. **OPMERKING**

Zorg ervoor dat de verdikking op het frame voor de meters overeenkomt met de onderbreking op de voetsteunophangbeugel.

Zie Afbeelding 2. Plaats de voetsteunophangbeugel (6) op de motorfiets. Monteer de inbusdopbout (4) door de voetsteunophangbeugel en in het schroefdraadgat van het frame. Haal aan tot:

Koppel: 50–70 N·m (38–48 ft·lbs)

#### 3. **OPMERKING**

De voetsteun is eerder van de motorfiets verwijderd of apart aangeschaft.

Monteer de blokkeerveer (2) en blokkeerkogel (1) in het uiteinde van de voetsteun.

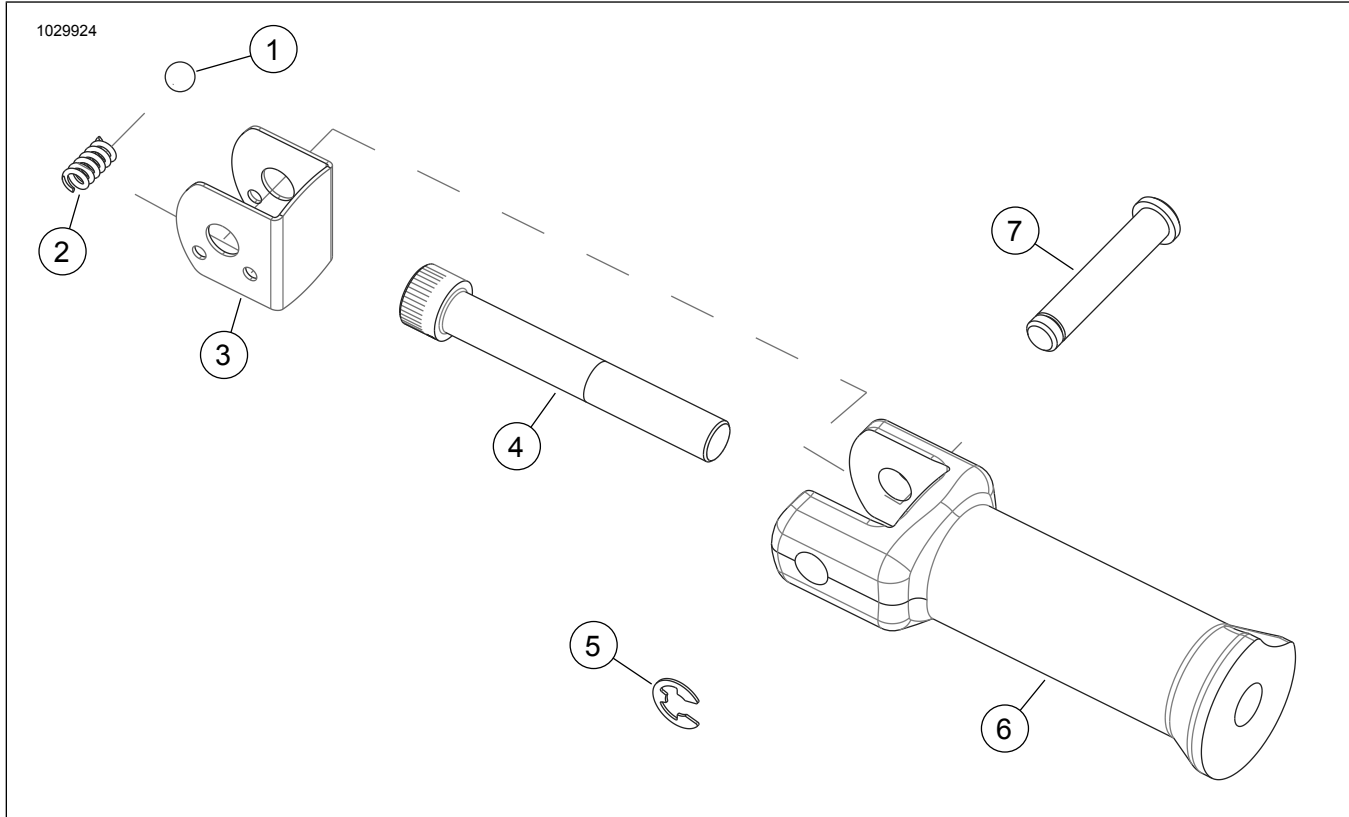
#### 4. **OPMERKING**

De twee kleine gaten van de blokkeerplaat moeten onderaan zitten voor de juiste werking van de voetsteun.

Monteer de blokkeerplaat (3) in het uiteinde van de voetsteunophangbeugel (6).

5. Lijn de voetsteun met de voetsteunophangbeugel uit en monteer de gaffelpen (7) en e-clip (5).

## SERVICEONDERDELEN



Afbeelding 2. Serviceonderdelen, montageset passagiersvoetsteun

Tabel 1.

Set	Onderdeel	Beschrijving (aantal)	Onderdeelnummer
50500769	1	Blokkeerkogel (2)	50500707
	2	Blokkeerveer (2)	50500706
	3	Blokkeerplaat (2)	Niet afzonderlijk verkrijgbaar
	4	Inbusdopbout (2)	4339A
	5	E-Clip (2)	50500701
	6	Ophangbeugel passagiersvoetsteun, zwart (2)	Niet afzonderlijk verkrijgbaar
	7	Gaffelpen (2)	50500702
50500771	1	Blokkeerkogel (2)	50500707
	2	Blokkeerveer (2)	50500706
	3	Blokkeerplaat (2)	Niet afzonderlijk verkrijgbaar
	4	Inbusdopbout (2)	4339A
	5	E-Clip (2)	50500701
	6	Ophangbeugel passagiersvoetsteun, verchromd (2)	Niet afzonderlijk verkrijgbaar
	7	Gaffelpen (2)	50500702