



SOFTAIL FORPINNE FÖR PASSAGERARE MONTERINGSSATS

ALLMÄNT

Satsnummer

50500769 (svart), 50500771 (krom)

Modeller

Om du vill ha information om modellapplikationer kan du läsa P&A-återförsäljarkatalogen eller avsnittet Reservdelar och tillbehör på www.harley-davidson.com (endast på engelska).

Installationskrav

⚠ VARNING

Förarens och passagerarens säkerhet är beroende av att denna sats monteras korrekt. Följ rätt tillvägagångssätt enligt verkstadshandboken. Om du inte kan utföra åtgärden eller saknar rätt verktyg låter du en Harley-Davidson-återförsäljare utföra monteringen. Om den här satsen monteras felaktigt kan det leda till dödsfall eller allvarliga personskador. (00333b)

ANMÄRKNING

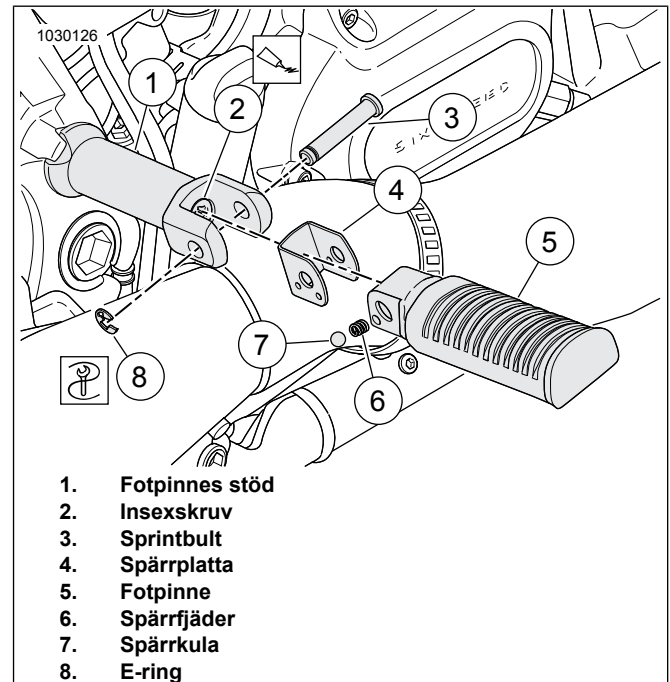
Det här instruktionsbladet hänvisar till information i verkstadshandboken. Installationen kräver en verkstadshandbok för en motorcykel av detta årets modell. En sådan finns tillgänglig hos Harley-Davidson-återförsäljare.

Satsinnehåll

Se Figur 2 och Se tabell 1.

BORTTAGNING AV LAGERSTÖD (OM DET ÄR UTRUSTAT)

1. Se Figur 1 Ta bort e-klämman (8) och klyvningsstift (3) från fotfästet (1). Ta bort fotpinne (5) och behåll för senare användning.
2. Ta bort spärplatta (4), spärrfjäder (6) och lossa bollen (7) från fotpinnens stöd.
3. Ta bort hylslockskraven (2) och fotkontaktstödet (1) från fordonet.



Figur 1. Installera passagerares fotpinne

MONTERING

Referens Figur 1 för installation av nya fotpinnars delar på fordonet.

1. Ta bort plastpluggens ram, om den är utrustad.

2.

ANMÄRKNING

Säkerställ att klockslag på ramen matchar med divot på fotpinnens stöd.

Se Figur 2 . Placera fotfästet (6) på fordonet. Installera hylsans lockskrav (4) genom fotpinnens stöd och i gängad ramhål. Dra åt till:

Åtdragning: 50–70 N·m (38–48 ft-lbs)

3.

ANMÄRKNING

Fotpinne avlägsnades tidigare från fordonet, eller köptes separat.

Installera spärrfjäder (2) och spärrkula (1) i fotpinne (5).

4.

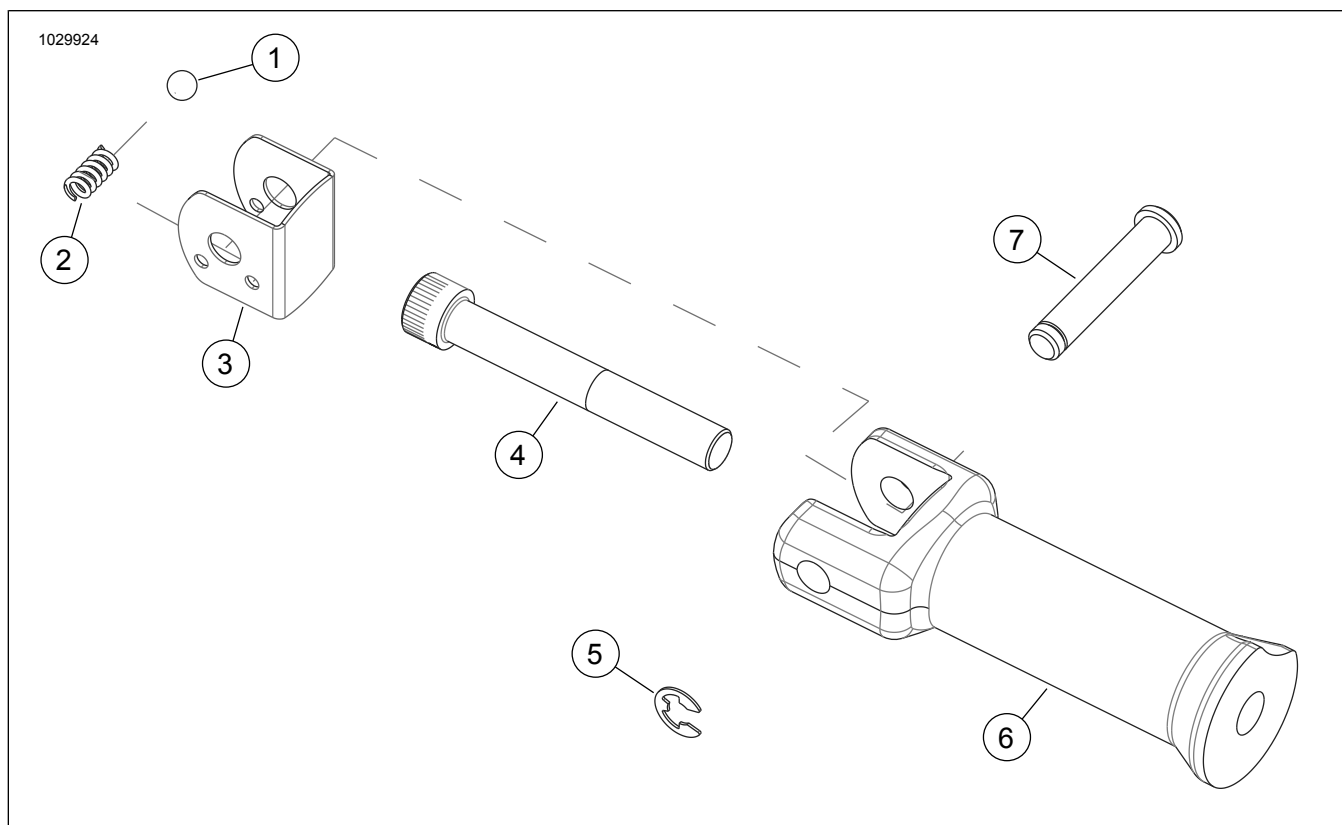
ANMÄRKNING

För korrekt fotpinnens drift måste de två små hålen av spärplattan vara på botten.

Installera spärplattan (3) i änden av fotpinnens stöd (6).

5. Justera fotpinnen med fotfästets stöd och installera klyvningsstift (7) och e-klämma (5).

RESERVDLAR



Figur 2. Servicedelar, Installationsats för passagerares fotpinne

Tabell 1.

Sats	Komponent	Beskrivning (antal)	Artikelnummer
50500769	1	Spärrkula (2)	50500707
	2	Spärrfjäder (2)	50500706
	3	Spärrplatta (2)	Säljs ej separat
	4	Insexskruv (2)	4339A
	5	E-klämma (2)	50500701
	6	Stöd för passagerare fotpinne, svart (2)	Säljs ej separat
	7	Gaffelpinne (2)	50500702
50500771	1	Spärrkula (2)	50500707
	2	Spärrfjäder (2)	50500706
	3	Spärrplatta (2)	Säljs ej separat
	4	Insexskruv (2)	4339A
	5	E-klämma (2)	50500701
	6	Stöd för passagerare fotpinne, krom (2)	Säljs ej separat
	7	Gaffelpinne (2)	50500702