



KIT NG PANGMOUNT NG FOOTPEG NG PASAHERO NG SOFTAIL

PANGKALAHATAN

Numero ng Kit

50500769 (itim), 50500771 (chrome)

Mga Modelo

Para sa impormasyon tungkol sa pagiging sukat sa modelo, tingnan ang P&A Retail Catalog o ang seksyon ng Mga Piyesa at Accessory ng www.harley-davidson.com (English lamang).

Mga Kinakailangan sa Pagkakabit

▲ BABALA

Ang kaligtasan ng nagmamaneho at pasahero ay nakasalalay sa tamang pag-i-install ng kit na ito. Gamitin ang naaangkop na mga pamamaraan sa manwal ng serbisyo. Kung ang pamamaraan ay hindi abot ng iyong kakayahan o wala kang mga angkop na kasangkapan, ipagawa sa isang dealer ng Harley-Davidson ang pag-i-install. Ang maling pag-i-install ng kit na ito ay maaaring magresulta sa kamatayan o malubhang pinsala. (00333b)

TALA

Tumutukoy sa impormasyon sa manwal ng serbisyo ang pahina ng tagubilin na ito. Ang manwal ng serbisyo para sa taon/modelo na ito ng motorsiklo ay kinakailangan para sa pagkakabit na ito. Mayroong isa na makukuha mula sa dealer ng Harley-Davidson.

Mga Nilalaman ng Kit

Tingnan ang Figure 2 at Sumangguni sa Talahanayan 1.

PAGTANGGAL NG MGA STOCK NA SUPORTA (KUNG NAKAKABIT)

1. Tingnan Figure 1 Tanggalin ang e-clip (8) at clevis pin (3) mula sa suporta ng footpeg (1). Tanggalin ang footpeg (5), at itabi para sa paggamit mamaya.
2. Tanggalin ang detent plate (4), detent spring (6), at detent ball (7) mula sa suporta ng footpeg.
3. Tanggalin ang socket head cap na turnilyo (2) at suporta ng footpeg (1) mula sa sasakyan.

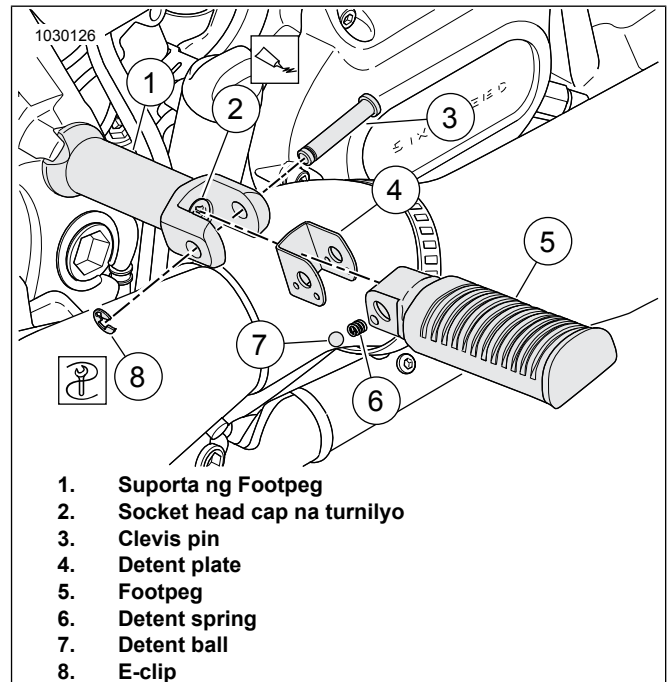


Figure 1. Softail Passenger Footpeg

PAGKAKABIT

Sanggunian Figure 1 para sa pagkakabit ng bagong mga bahagi ng footpeg sa sasakyan.

1. Tanggalin ang plastic plug sa frame, kung nakakabit.

2.

TALA

Tiyakin na ang clocking bump sa frame ay tumutugma sa divot sa suporta ng footpeg.

Tingnan ang Figure 2 . Iposisyon ang suporta ng footpeg (6) sa sasakyan. Ikabit ang socket head cap na turnilyo (4) papasok ng suporta ng footpeg at sa naka-thread na butas sa frame. Higpitan sa:

Torque: 50–70 N·m (38–48 ft·lbs)

3.

TALA

Ang footpeg ay natanggal sa nakaraan mula sa sasakyan o binili nang hiwalay.

Ikabit ang detent spring (2) at detent ball (1) sa dulo ng footpeg.

4.

TALA

Para sa wastong operasyon ng footpeg, ang dalawang maliit na butas ng detent plate ay dapat na nasa ibaba.



Ikabit ang detent plate (3) sa dulo ng suporta ng footpeg (6).

5. Ihanay ang footpeg sa suporta ng footpeg at ikabit ang clevis pin (7) at e-clip (5).

MGA PAMALIT NA PIYESA

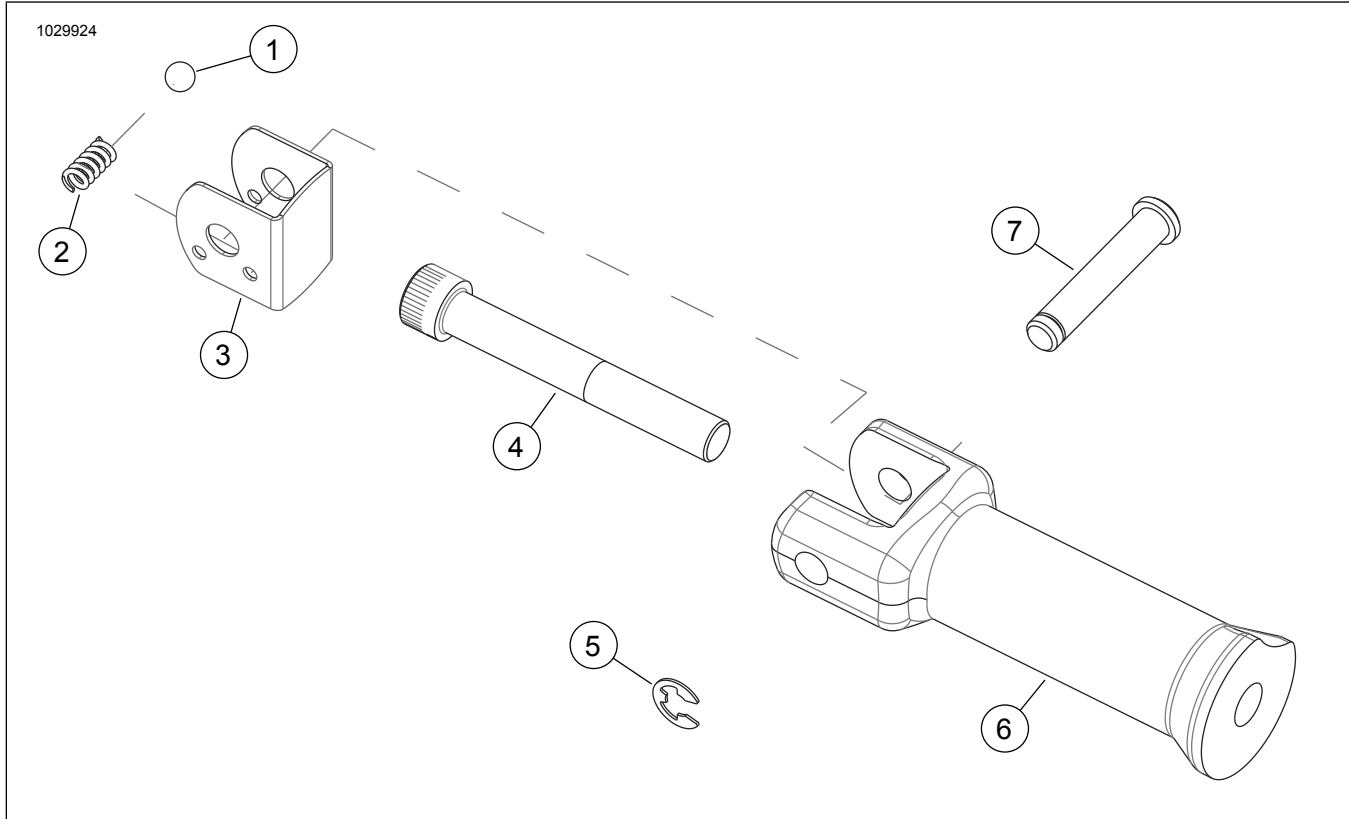


Figure 2. Mga Pamalit na Bahagi, Kit ng Pangmount ng Footpeg ng Pasahero

Talahanayan 1.

Kit	Item	Paglalarawan (Dami)	Número ng Piyesa
50500769	1	Detent Ball (2)	50500707
	2	Detent Spring (2)	50500706
	3	Detent Plate (2)	Hindi Ipinagbibili nang Hiwalay
	4	Socket Head Cap na Turnilyo (2)	4339A
	5	E-Clip (2)	50500701
	6	Suporta ng Footpeg ng Pasahero, Iitim (2)	Hindi Ipinagbibili nang Hiwalay
	7	Clevis Pin (2)	50500702
50500771	1	Detent Ball (2)	50500707
	2	Detent Spring (2)	50500706
	3	Detent Plate (2)	Hindi Ipinagbibili nang Hiwalay
	4	Socket Head Cap na Turnilyo (2)	4339A
	5	E-Clip (2)	50500701
	6	Suporta ng Footpeg ng Pasahero, Chrome (2)	Hindi Ipinagbibili nang Hiwalay
	7	Clevis Pin (2)	50500702