



SOFTAIL-MATKUSTAJAN JALKATAPPIEN ASENNUSSARJA

YLEISTÄ

Sarjan numero

50500769 (musta), 50500771 (kromi)

Mallit

Mallien sovitustiedot ovat P&A-myyntiluettelossa ja sivun www.harley-davidson.com Parts and Accessories (Osat ja lisävarusteet) -osiossa (vain englanniksi).

Asennusvaatimukset

▲ VAROITUS

Kuljettajan ja matkustajan turvallisuus riippuu tämän sarjan oikeasta asennuksesta. Noudata korjaamokäsikirjan menettelyjä. Jos toimenpide on mielestäsi liian vaikea tai sinulla ei ole sen tekemiseen tarvittavia työkaluja, pyydä Harley-Davidson-jälleenmyyjää tekemään asennus. Tämän sarjan virheellinen asennus voi aiheuttaa kuoleman tai vakavan loukkaantumisen. (00333b)

HUOMAUTUS

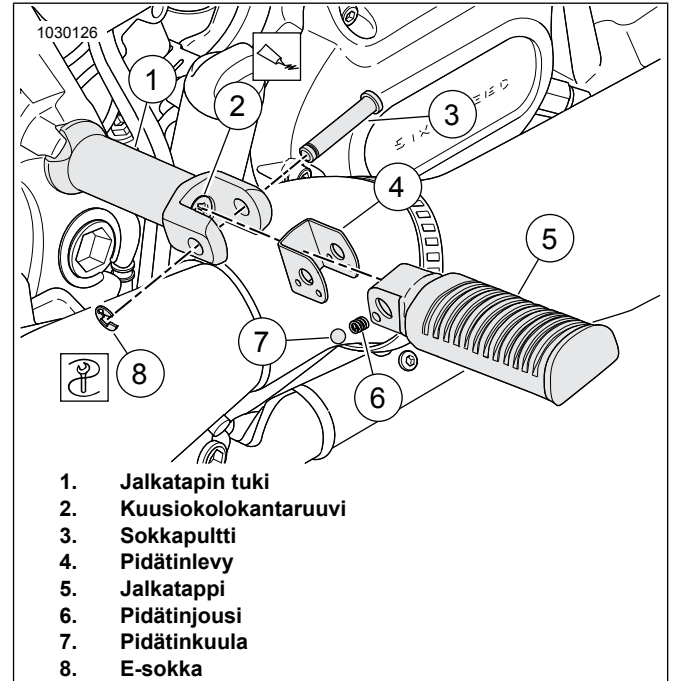
Tässä ohjelehdessä viitataan korjaamokäsikirjan tietoihin. Asennuksessa täytyy hyödyntää saman vuoden/mallin moottoripyörän korjaamokäsikirjaa. Saat käsikirjan Harley-Davidson-jälleenmyyjältä.

Sarjan sisältö

Katso Kuva 2 ja Katso Taulukko 1.

ALKUPERÄISTEN TUKIEN IRROTTAMINEN (JOS VARUSTEENA)

1. Katso Kuva 1 , irrota e-kiinnike (8) ja haarukkakiinnike (3) jalkatapistä (1). Irrota jalkatuki (5) ja säilytä se myöhempää käyttöä varten.
2. Irrota pidätinlevy (4), pidätinjousi (6) ja pidätinpallo (7) jalkatapin tuesta.
3. Irrota kuusiokolokantaruuvi (2) ja jalkatappi (1) ajoneuvosta.



Kuva 1. Softail-matkustajan jalkatappi

ASENTAMINEN

Katso Kuva 1 , uusien jalkatapin osien asentamiseksi ajoneuvon.

1. Irrota muovitulppa rungosta, jos sellainen on varustettu.

2. HUOMAUTUS

Varmista, että rungon kellotuskolo on kohdistettu jalkatapin tuen istukan kanssa.

Katso Kuva 2 . Asemoi jalkatapin tuki (6) ajoneuvon. Asenna kuusiokolokantaruuvi (4) jalkatapin tuen kautta rungon kierteitettyyn reikään. Kiristä momenttiin:

Vääntömomentti: 50–70 N·m (38–48 ft-lbs)

3. HUOMAUTUS

Jalkatappi poistettiin aiemmin ajoneuvosta tai ostettiin erikseen.

Asenna pidikejousi (2) ja pidikekuula (1) jalkatapin päähän.

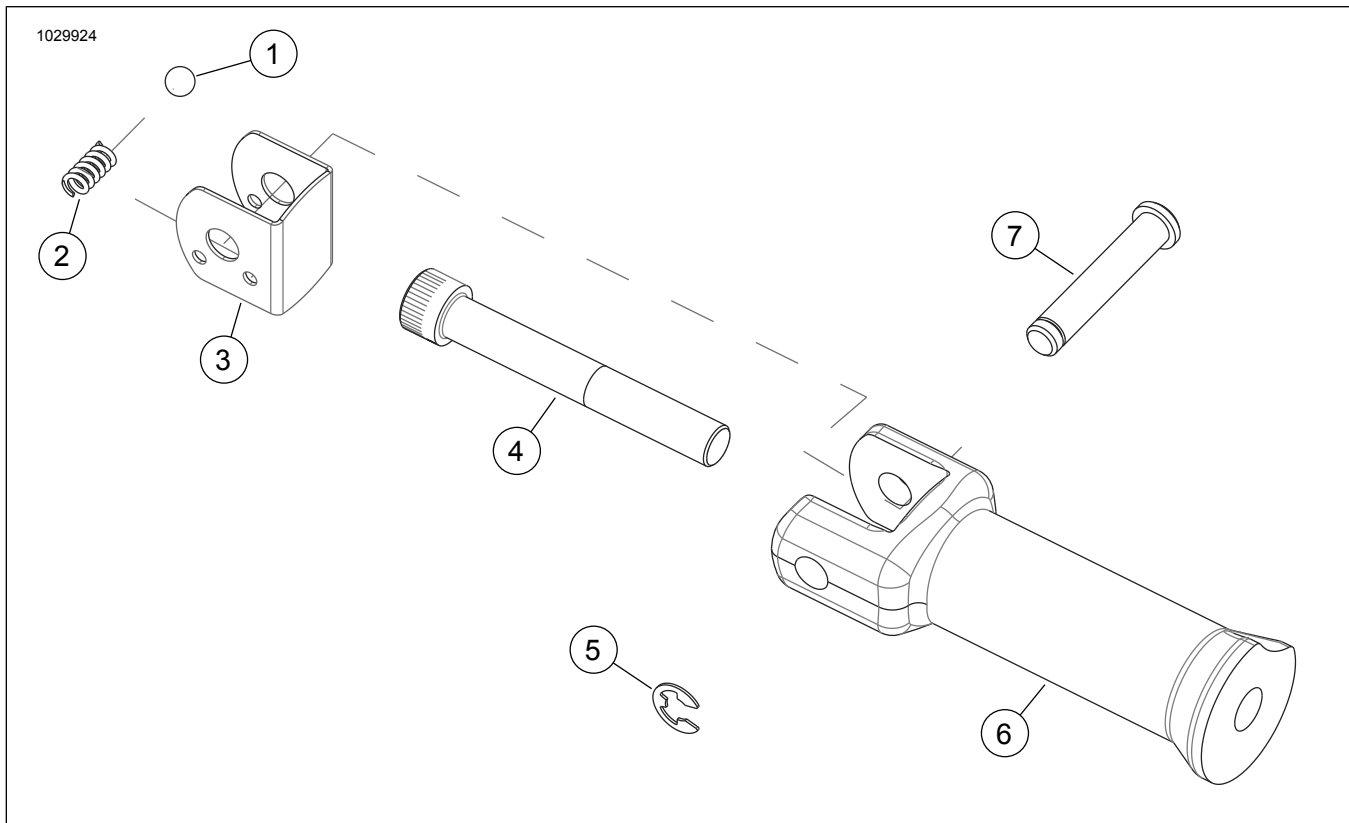
4. HUOMAUTUS

Asianmukaisen jalkatapin toiminnan varmistamiseksi pidätinlevyn kahden pienen reiän on oltava pohjalla.

Asenna pidätinlevy (3) jalkatapin tuen (6) päähän.

5. Kohdista jalkatappi jalkatapin tukeen ja asenna haarukatappi (7) ja e-pidike (5).

HUOLTO-OSAT



Kuva 2. Huolto-osat, matkustajan jalkatapin asennussarja

Taulukko 1.

Sarja	Kohde	Kuvaus (määrä)	Osanumero
50500769	1	Pidätinkuula (2)	50500707
	2	Pidätinjousi (2)	50500706
	3	Pidätinlevy (2)	Ei myytävänä erikseen
	4	Kuusiokolokantaruuvi (2)	4339A
	5	E-kiinnike (2)	50500701
	6	Matkustajan jalkatapin tuki, musta (2)	Ei myytävänä erikseen
	7	Haarukkakiinnike (2)	50500702
50500771	1	Pidätinkuula (2)	50500707
	2	Pidätinjousi (2)	50500706
	3	Pidätinlevy (2)	Ei myytävänä erikseen
	4	Kuusiokolokantaruuvi (2)	4339A
	5	E-kiinnike (2)	50500701
	6	Matkustajan jalkatapin tuki, kromi (2)	Ei myytävänä erikseen
	7	Haarukkakiinnike (2)	50500702