



คำแนะนำ

J06402

2021-11-29



ชุดอุปกรณ์ติดตั้งที่พักเท้าผู้โดยสารรุ่น SOFTAIL

ทั่วไป

หมายเลขชุดอุปกรณ์

50500769 (black), 50500771 (สีโครเมียม)

รุ่น

สำหรับข้อมูลที่สอดคล้องกับแต่ละรุ่น โปรดดูที่แคตตาล็อกขายปลีกของ P&A หรือส่วนชิ้นส่วนและอุปกรณ์เสริมของ www.harley-davidson.com (ภาษาอังกฤษเท่านั้น)

ข้อกำหนดในการติดตั้ง

⚠ คำเตือน

ความปลอดภัยของผู้ขับขี่และผู้โดยสารขึ้นอยู่กับวิธีการติดตั้งชุดอุปกรณ์นี้อย่างถูกต้อง ใช้ขั้นตอนในคู่มือการให้บริการที่เหมาะสม หากคุณไม่สามารถดำเนินการหรือไม่มีเครื่องมือที่ถูกต้อง โปรดให้ตัวแทน Harley-Davidson ทำการติดตั้ง การติดตั้งอุปกรณ์นี้อย่างไม่เหมาะสมอาจส่งผลต่อการเสียชีวิตหรือการบาดเจ็บที่รุนแรง (00333b)

หมายเหตุ

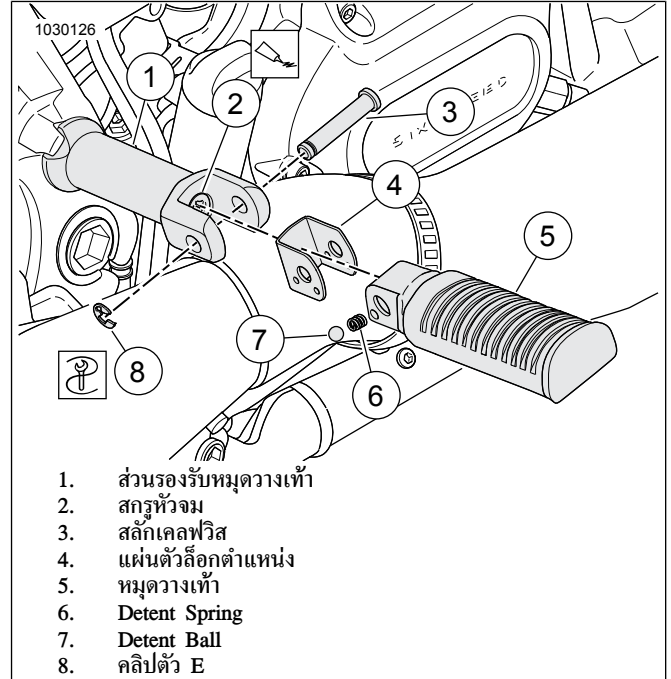
เอกสารแนะนำฉบับนี้อ้างอิงจากข้อมูลคู่มือซ่อมบำรุง ต้องมีคู่มือซ่อมบำรุงสำหรับมอเตอร์ไซค์/รุ่นนี้เพื่อทำการติดตั้ง ขอรับได้จากตัวแทนจำหน่าย Harley-Davidson

เนื้อหาเกี่ยวกับชุดอุปกรณ์

ดู รูปภาพ 2 และ อ้างอิงถึงตาราง 1

การถอดตัวส่วนรองรับสต็อก (หากติดตั้ง)

- ดู รูปภาพ 1 การถอด e-clip (8) และหมุดควีวี (3) ออกจากส่วนรองรับที่พักเท้า (1) ถอดที่พักเท้า (5) และเก็บไว้เพื่อใช้ในภายหลัง
- ถอดแผ่นตัวล็อกตำแหน่ง (4), สปริงตัวล็อกตำแหน่ง (6) และลูกปืนตัวล็อกตำแหน่ง (7) ออกจากส่วนรองรับที่พักเท้า
- ถอดสกรูหัวจม (2) และส่วนรองรับที่พักเท้า (1) ออกจากยานพาหนะ



รูปภาพ 1 ที่พักเท้าผู้โดยสารรุ่น Softail

การติดตั้ง

โปรดดู รูปภาพ 1 เพื่อการติดตั้งชิ้นส่วนที่พักเท้าใหม่บนยานพาหนะ

- ถอดปลั๊กพลาสติกในเฟรมออก หากติดตั้ง

2.

หมายเหตุ

ตรวจสอบให้แน่ใจว่ากันชนบนเฟรมตรงกับคิ้วคบนส่วนรองรับที่พักเท้า

ดู รูปภาพ 2 กำหนดตำแหน่งส่วนรองรับที่พักเท้า (6) บนยานพาหนะ ติดตั้งสกรูหัวจม (4) ผ่านส่วนรองรับที่พักเท้าและเข้าไปอยู่ในรูเกลียวของเฟรม ขึ้นให้แน่นที่:

แรงบิด: 50–70 N⋅m (38–48 ft-lbs)

3.

หมายเหตุ

ที่พักเท้าซึ่งถูกถอดออกจากยานพาหนะก่อนหน้านี้ หรือที่ซื้อแยกต่างหาก

ติดตั้งสปริงตัวล็อกตำแหน่ง (2) และลูกปืนตัวล็อกตำแหน่ง (1) ลงในส่วนปลายของที่พักเท้า

4.

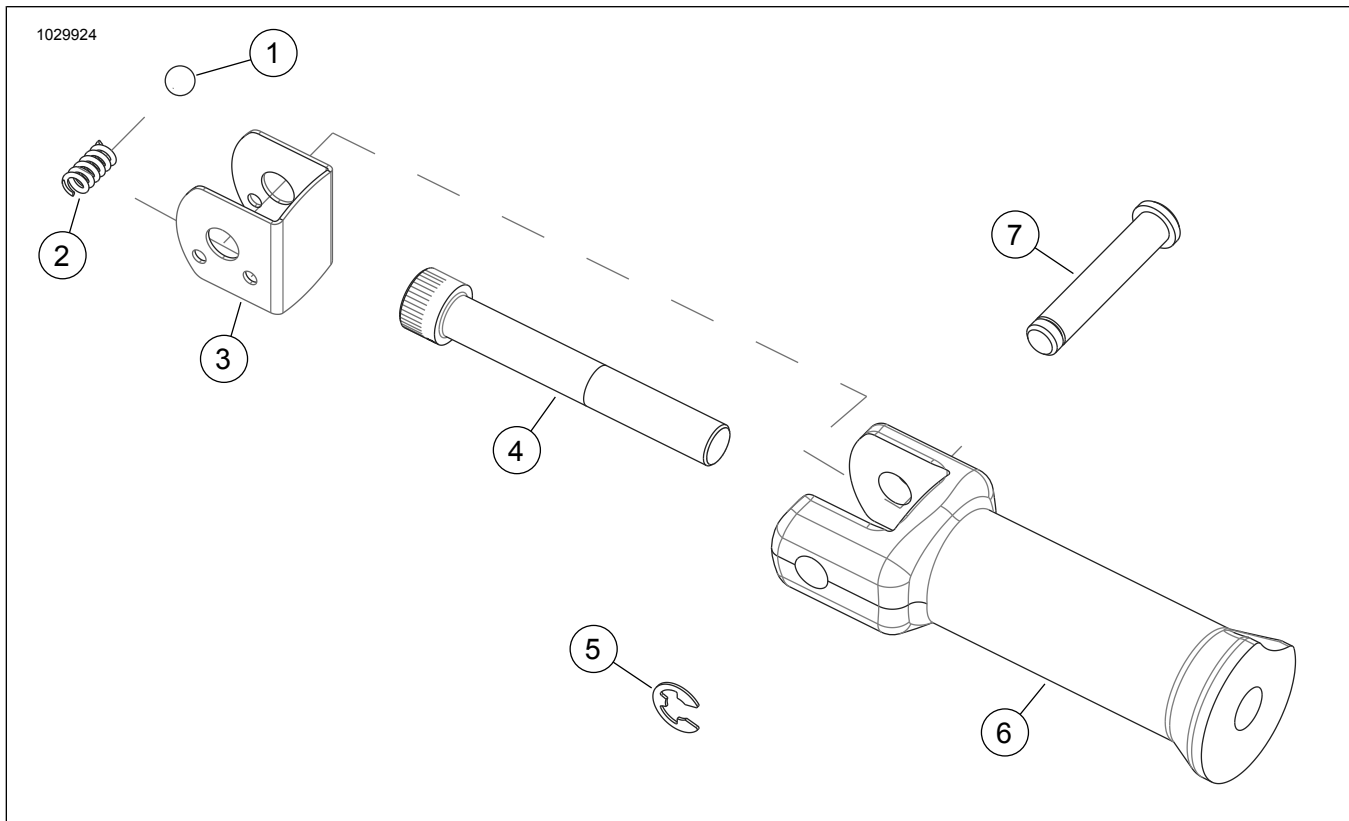
หมายเหตุ

เพื่อให้การทำงานของที่พักเท้าเป็นไปอย่างเหมาะสม ต้องให้รูเล็ก ๆ สองรูของแผ่นตัวล็อกตำแหน่งอยู่ด้านล่าง

ติดตั้งแผ่นตัวล็อกตำแหน่ง (3) ลงในส่วนปลายของส่วนรองรับที่พักเท้า (6)

5. จัดแนวของที่พักเข้ากับส่วนรองรับที่ปักเท้า และติดตั้งสลักเคลวิส (7) และ e-clip (5)

อะไหล่สำรอง



รูปภาพ 2 ชิ้นส่วนอะไหล่ ชุดอุปกรณ์ติดตั้งที่ปักเท้าผู้โดยสาร

ตาราง 1

ชุดอุปกรณ์	รายการ	คำอธิบาย (จำนวน)	หมายเลขชิ้นส่วน
50500769	1	ลูกปืนตัวล็อกตำแหน่ง (2)	50500707
	2	สปริงตัวล็อกตำแหน่ง (2)	50500706
	3	แผ่นตัวล็อกตำแหน่ง (2)	ไม่มีขายแยกต่างหาก
	4	สกรูหัวจม (2)	4339A
	5	อี-คลิป (2)	50500701
	6	ส่วนรองรับที่ปักเท้าผู้โดยสาร สีดำ (2)	ไม่มีขายแยกต่างหาก
	7	สลักเคลวิส (2)	50500702
50500771	1	ลูกปืนตัวล็อกตำแหน่ง (2)	50500707
	2	สปริงตัวล็อกตำแหน่ง (2)	50500706
	3	แผ่นตัวล็อกตำแหน่ง (2)	ไม่มีขายแยกต่างหาก
	4	สกรูหัวจม (2)	4339A
	5	อี-คลิป (2)	50500701
	6	ส่วนรองรับที่ปักเท้าผู้โดยสาร, สีโครเมียม (2)	ไม่มีขายแยกต่างหาก
	7	สลักเคลวิส (2)	50500702