



## SOFTAIL YOLCU AYAKLIĞI MONTAJ KİTİ

### GENEL

#### Kit Numarası

50500769 (siyah), 50500771 (krom)

#### Modeller

Model donanım bilgisi için P&A Perakende Satış Kataloğuna veya [www.harley-davidson.com](http://www.harley-davidson.com) adresinden Parçalar ve Aksesuarlar (sadece İngilizce) bölümüne başvurun.

#### Montaj Gereklilikleri

##### ▲ UYARI

Sürücünün ve yolcunun güvenliği bu kitin doğru takılmasına bağlıdır. İlgili servis el kitabı prosedürlerinden faydalanın. Prosedürü gerçekleştirebilecek yetkinliğe veya doğru aletlere sahip değilseniz, takma işlemini Harley-Davidson bayisine yaptırın. Bu kitin düzgün takılmaması ölüme veya ciddi yaralanmalara neden olabilir. (00333b)

##### NOT

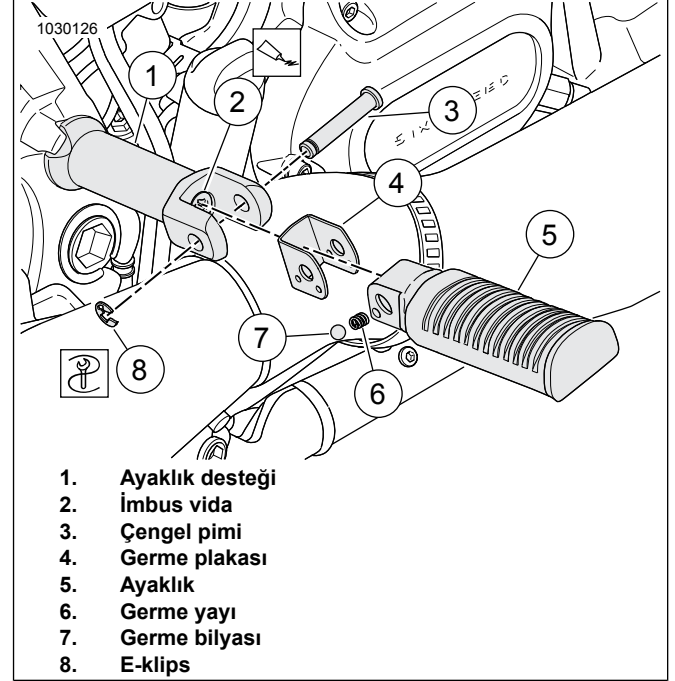
Bu talimat kılavuzu, servis kılavuz bilgileriyle ilgilidir. Bu yıl/model motosikletin bir servis kılavuzu bu montaj için gereklidir. Bir Harley-Davidson bayisinde bir tane bulunur.

#### Kit İçerikleri

Bkz. Şekil 2 ve 1 nolu tabloya bakın

#### MEVCUT DESTEKLERİN ÇIKARILMASI (VARSA)

1. Bkz. Şekil 1 e-klips (8) ve çatal pimi (3) ayaklık desteğinden (1) çıkarın. Ayaklığı (5) çıkarın ve daha sonra kullanmak üzere saklayın.
2. Germe plakasını (4), germe yayını (6) ve germe bilyesini (7) ayaklık desteğinden çıkarın.
3. İmbus vida (2) ve ayaklık desteğini (1) araçtan çıkarın.



Şekil 1. Softail Yolcu Ayaklığı

#### KURULUM

Yeni ayaklık parçalarını araca takmak için bkz. Şekil 1 .

1. Varsa şasideki plastik tapayı çıkarın.

2.

NOT

Şasideki çıkıntının ayaklık desteğindeki girintiye karşılık geldiğinden emin olun.

Bkz. Şekil 2 . Ayaklık desteğini (6) aracın üzerine yerleştirin. İmbus vidayı (4) ayak desteğinden ve şasideki dişli delikten geçirerek takın. Sıkacağınız değer:

Tork: 50–70 N·m (38–48 ft·lbs)

3.

NOT

Ayaklık araçtan daha önce çıkarılmıştır veya ayrı olarak satın alınmıştır.

Germe yayını (2) ve germe bilyesini (1) ayaklığın ucuna takın.

4.

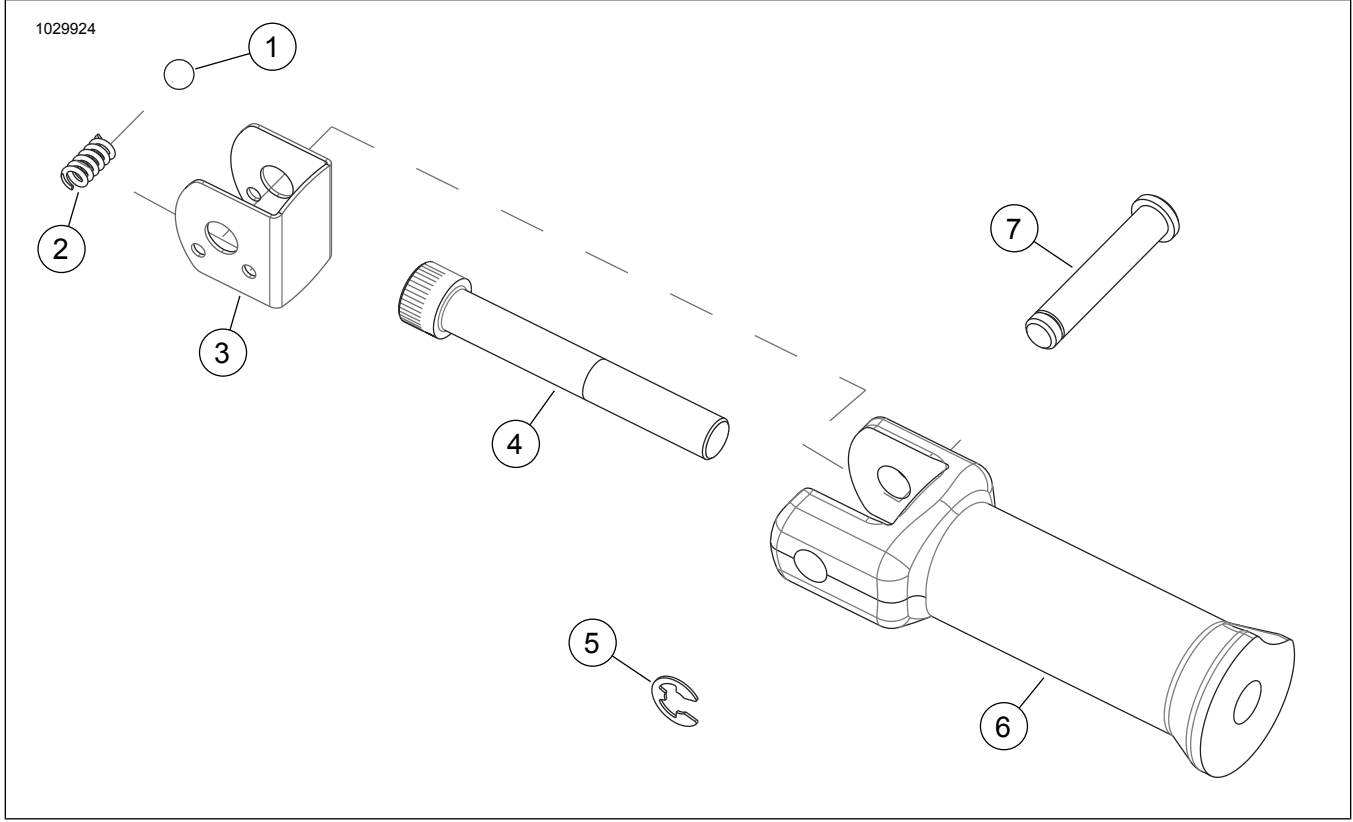
NOT

Ayaklığı doğru çalışması için germe plakasındaki iki küçük delik altta olmalıdır.

Germe plakasını (3) ayaklık desteğinin ucuna (6) takın.

5. Ayaklıđı ayaklık desteđiyle hizalayın ve atal pim (7) ile e-klipsi (5) takın.

## SERVİS PARALARI



Şekil 2. Servis Paraları, Yolcu Ayaklıđı Montaj Kiti

Tablo 1.

Kit	Öđe	Tanım (Miktar)	Para Numarası
50500769	1	Germe Bilyesi (2)	50500707
	2	Germe Yayı (2)	50500706
	3	Germe Plakası (2)	Ayrı Satılmaz
	4	İmbus Vida (2)	4339A
	5	E-klips (2)	50500701
	6	Yolcu Ayaklık Desteđi, Siyah (2)	Ayrı Satılmaz
	7	atal Pimi (2)	50500702
50500771	1	Germe Bilyesi (2)	50500707
	2	Germe Yayı (2)	50500706
	3	Germe Plakası (2)	Ayrı Satılmaz
	4	İmbus Vida (2)	4339A
	5	E-klips (2)	50500701
	6	Yolcu Ayaklık Desteđi, Krom (2)	Ayrı Satılmaz
	7	atal Pimi (2)	50500702