



BỘ GẮN GÁC CHÂN CHO NGƯỜI NGỒI SAU SOFTAIL

THƯỜNG

Mã số bộ sản phẩm

50500769 (đen), 50500771 (crôm)

Mẫu xe

Để biết phụ tùng phù hợp với mẫu xe nào, vui lòng tham khảo Catalog Bán lẻ P&A hoặc mục Phụ tùng và Phụ kiện trên trang web www.harley-davidson.com (chỉ có tiếng Anh).

Yêu cầu lắp đặt

⚠ CẢNH BÁO

Sự an toàn của người lái và người ngồi sau phụ thuộc vào việc lắp đặt chính xác bộ chi tiết này. Sử dụng các quy trình thích hợp trong hướng dẫn bảo dưỡng. Nếu bạn không đủ khả năng làm theo quy trình hoặc không có đúng dụng cụ, hãy nhờ đại lý của Harley-Davidson thực hiện việc lắp đặt. Việc lắp sai bộ chi tiết này có thể dẫn đến thương tích nghiêm trọng hoặc tử vong. (00333b)

LƯU Ý

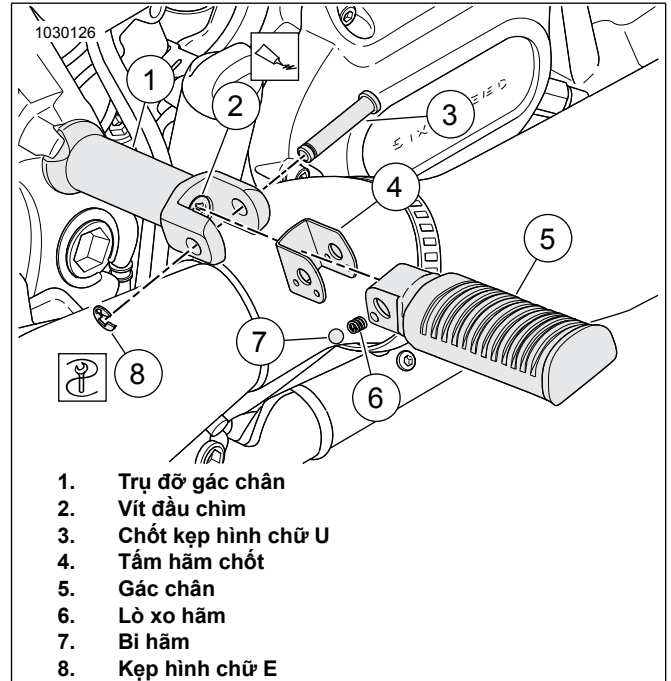
Tờ hướng dẫn này có tham chiếu đến thông tin hướng dẫn bảo dưỡng. Công tác lắp đặt này đòi hỏi phải có sách hướng dẫn bảo dưỡng cho mô tô thuộc mẫu/năm này. Bạn có thể lấy hướng dẫn bảo dưỡng này tại đại lý của Harley-Davidson.

Các chi tiết trong bộ sản phẩm

Xem Hình 2 và Tham khảo bảng 1.

THÁO GIÁ ĐỠ CÓ SẴN (NẾU ĐƯỢC TRANG BỊ)

1. Xem Hình 1 Tháo kẹp E (8) và chốt ngàm chữ U (3) khỏi giá đỡ gác chân (1). Tháo gác chân (5), và giữ lại để sử dụng sau này.
2. Tháo tấm hãm chốt (4), lò xo hãm (6) và bi hãm (7) khỏi giá đỡ gác chân.
3. Tháo vít nắp đầu ổ cắm (2) và giá đỡ gác chân (1) khỏi xe.



Hình 1. Gác chân cho người ngồi sau Softail

LẮP ĐẶT

Tham khảo Hình 1 để cài đặt các bộ phận gác chân mới trên xe.

1. Tháo chốt nhựa trong khung lắp, nếu có.

2.

LƯU Ý

Đảm bảo xung nhịp trên khung phù hợp với divot trên giá đỡ gác chân.

Xem Hình 2 . Cố định giá đỡ gác chân (6) trên xe. Lắp vít nắp đầu ổ cắm (4) qua giá đỡ gác chân và vào lỗ khung ren. Siết đến:

Mô-men: 50–70 N·m (38–48 ft-lbs)

3.

LƯU Ý

Trước đó, giá đỡ gác chân đã được tháo khỏi xe hoặc mua riêng.

Lắp đặt lò xo hãm (2) và bi hãm (1) vào phần dưới gác chân.

4.

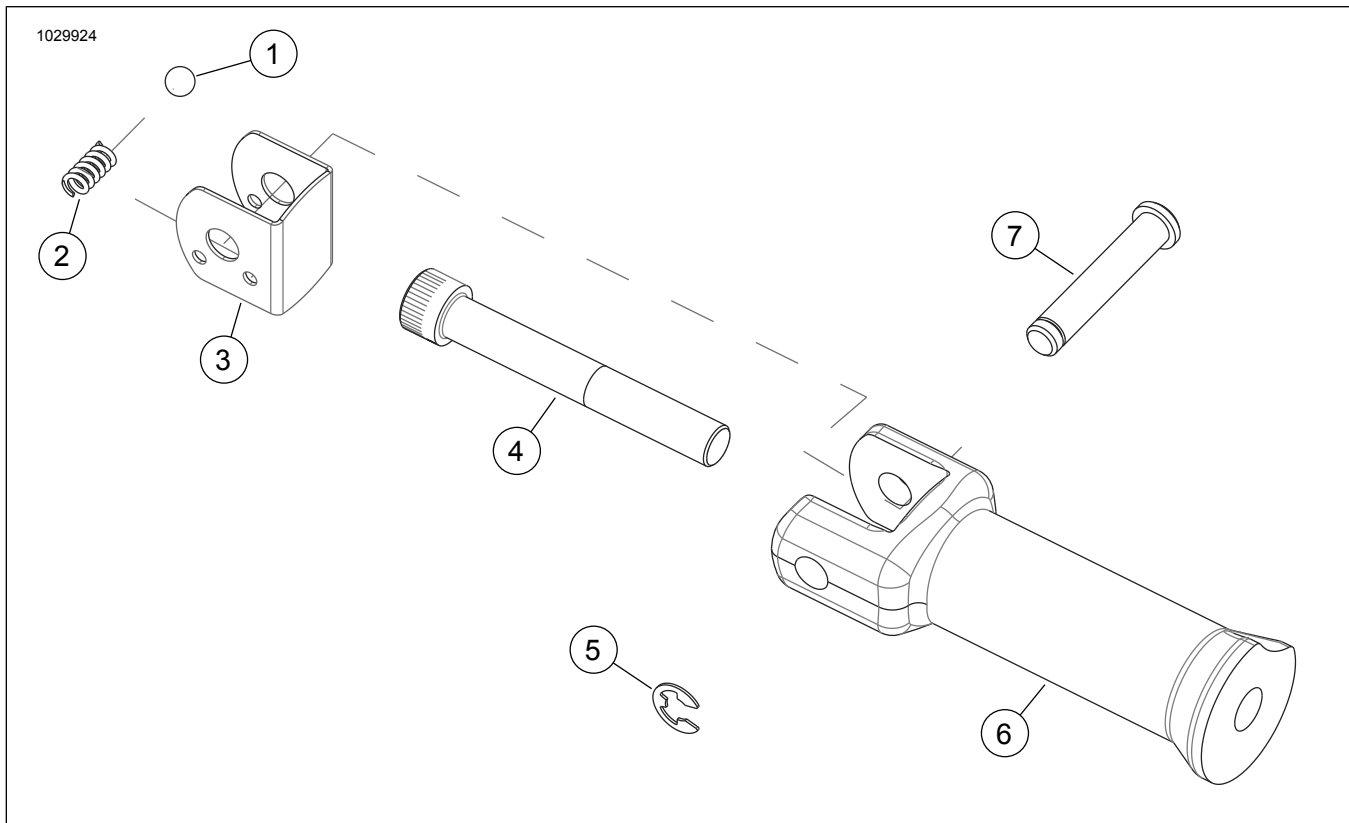
LƯU Ý

Để gác chân hoạt động bình thường, hai lỗ nhỏ của tấm hãm chốt phải ở phía dưới.

Lắp đặt tấm hãm (3) vào phần cuối giá đỡ gác chân (6).

5. Căn chỉnh gác chân với giá đỡ gác chân và lắp đặt chốt ngàm chữ U (7) và kẹp chữ E (5).

PHỤ TÙNG



Hình 2. Phụ tùng Bảo dưỡng, Bộ lắp Gác chân cho người ngồi sau

Bảng 1.

Bộ sản phẩm	Mặt hàng	Mô tả (Số lượng)	Số bộ phận
50500769	1	Bi hãm (2)	50500707
	2	Lò xo hãm (2)	50500706
	3	Tấm hãm chốt (2)	Không bán rời
	4	Vít đầu chìm (2)	4339A
	5	Kẹp chữ E (2)	50500701
	6	Giá đỡ gác chân cho người ngồi sau, Đen (2)	Không bán rời
	7	Chốt ngàm chữ U (2)	50500702
50500771	1	Bi hãm (2)	50500707
	2	Lò xo hãm (2)	50500706
	3	Tấm hãm chốt (2)	Không bán rời
	4	Vít đầu chìm (2)	4339A
	5	Kẹp chữ E (2)	50500701
	6	Bộ giá đỡ gác chân cho người ngồi sau, Crôm (2)	Không bán rời
	7	Chốt ngàm chữ U (2)	50500702