



SOFTAIL SOZIUSFUSSRASTEN-MONTAGEKIT

ALLGEMEINES

Satz-Nummer

50500769 (Black), 50500771 (Chrome)

Modelle

Modell-Passungsinformationen sind im P&A-Einzelhandelskatalog oder im Abschnitt „Parts and Accessories“ (Teile und Zubehör) von www.harley-davidson.com (nur Englisch) zu finden.

Einbauanforderungen

⚠ WARNUNG

Die Sicherheit von Fahrer und Sozius hängt vom korrekten Einbau dieses Satzes ab. Die entsprechenden Verfahren im Werkstatthandbuch befolgen. Falls es nicht möglich ist, dieses Verfahren selbst durchzuführen, bzw. nicht die richtigen Werkzeuge vorhanden sind, muss der Einbau von einem Harley-Davidson Händler durchgeführt werden. Unsachgemäßer Einbau dieses Satzes kann zu schweren oder tödlichen Verletzungen führen. (00333b)

HINWEIS

Diese Einbauanleitung bezieht sich auf Informationen aus dem Werkstatthandbuch. Für diesen Einbau ist ein Werkstatthandbuch für das jeweilige Modelljahr und Motorradmodell erforderlich. Dies ist bei einem Harley-Davidson Händler erhältlich.

Inhalt des Satzes

Siehe Abbildung 2 und Siehe Tabelle 1.

AUSBAU VON ORIGINAL-STÜTZEN (SOFERN VORHANDEN)

1. Siehe Abbildung 1 Den E-förmigen (8) und den Gabelbolzen (3) vom Fußrastenträger (1) entfernen. Fußraste (5) entfernen und zur späteren Verwendung aufheben.
2. Anschlagplatte (4), Anschlagfeder (6) und Anschlagkugel (7) aus Fußrastenträger ausbauen.
3. Innensechskantschraube (2) und Fußrastenträger (1) vom Fahrzeug entfernen.

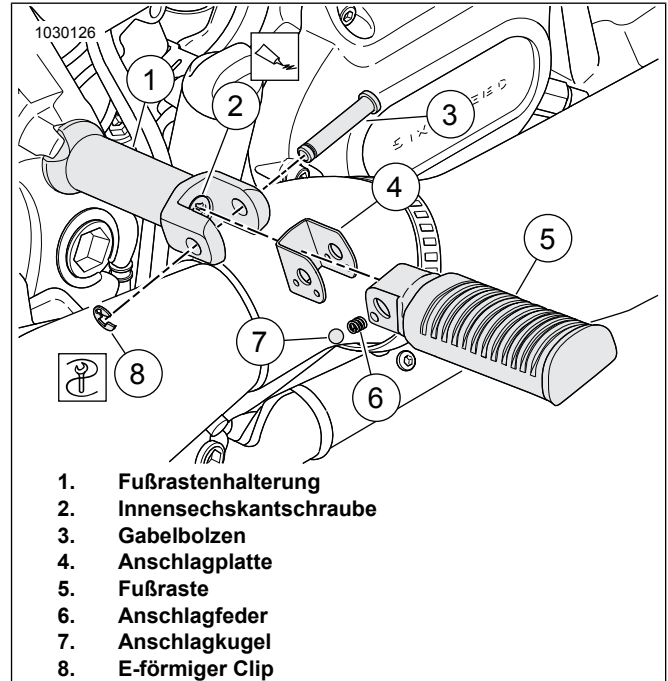


Abbildung 1. Softail Soziusfußraste

INSTALLATION

Siehe Abbildung 1 zum Einbau neuer Fußrasten am Fahrzeug.

1. Kunststoffstopfen aus dem Rahmen entfernen, falls vorhanden.

2. HINWEIS

Sicherstellen, dass Vertiefung am Rahmen am Loch im Fußrastenträger ausgerichtet ist.

Siehe Abbildung 2 >. Fußrastenträger (6) am Fahrzeug positionieren. Innensechskantkopfschraube (4) durch Fußrastenträger hindurch in Gewindebohrung im Rahmen befestigen. Auf folgendes Drehmoment anziehen:

Drehmoment: 50–70 N·m (38–48 ft·lbs)

3. HINWEIS

Fußraste wurde zuvor ausgebaut oder separat erworben.

Anschlagfeder (2) und Anschlagkugel (1) am Ende der Fußraste einbauen.

4. HINWEIS

Für eine ordnungsgemäße Funktion der Fußraste müssen sich die zwei kleinen Löcher in der Anschlagplatte unten befinden.

Installieren Sie die Anschlagplatte (3) am Ende des Fußrastenträgers (6).

5. Richten Sie die Fußraste am Fußrastenträger aus und setzen Sie den Gabelbolzen (7) und den E-förmigen Clip ein (5).

ERSATZTEILE

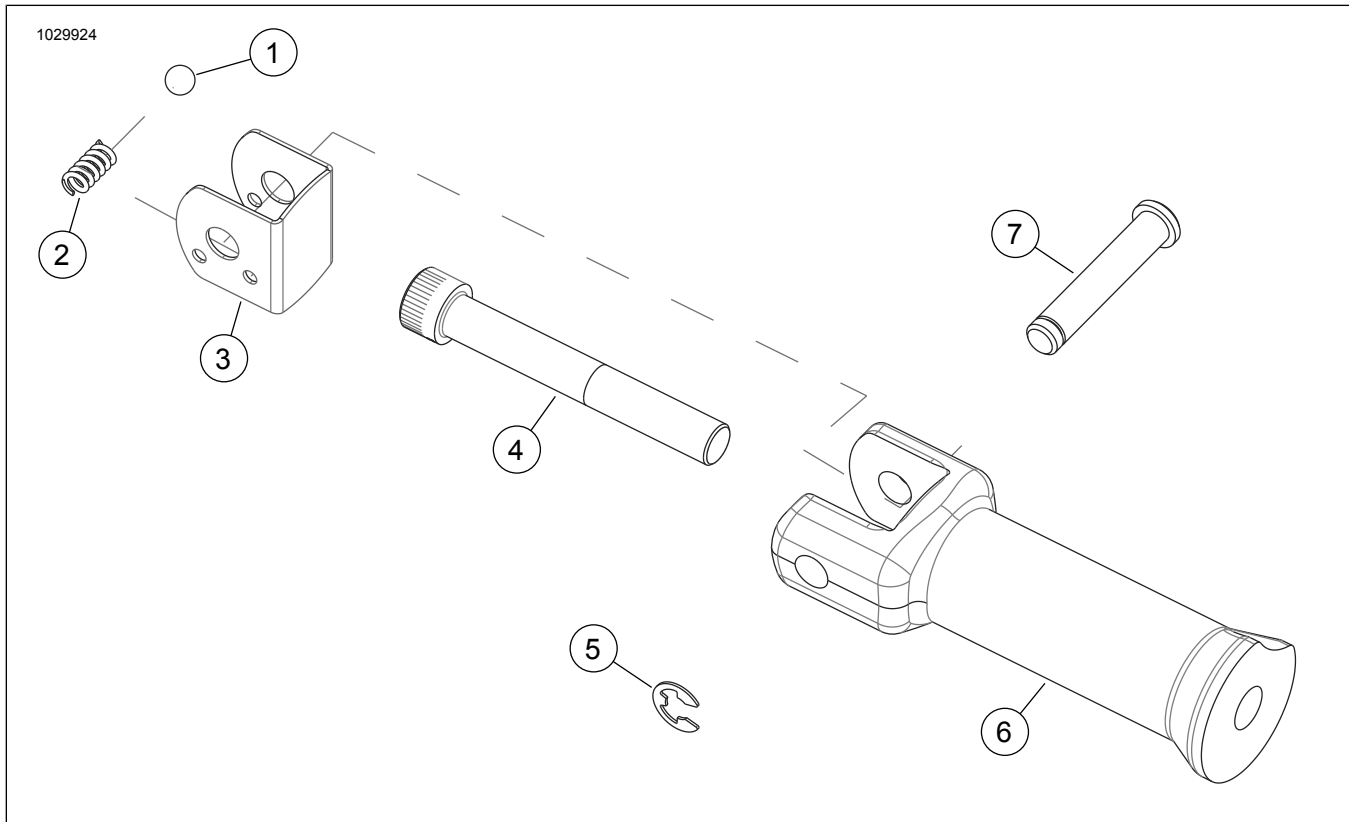


Abbildung 2. Teileumsatz, Service, Montagekit für Soziusfußraste

Tabelle 1.

Satz	Teil	Beschreibung (Menge)	Teilenummer
50500769	1	Anschlagkugel (2)	50500707
	2	Anschlagfeder (2)	50500706
	3	Anschlagplatte (2)	Nicht einzeln erhältlich
	4	Innensechskantkopfschraube (2)	4339A
	5	E-förmiger Clip (2)	50500701
	6	Soziusfußrastenträger, Black (2)	Nicht einzeln erhältlich
	7	Gabelbolzen (2)	50500702
50500771	1	Anschlagkugel (2)	50500707
	2	Anschlagfeder (2)	50500706
	3	Anschlagplatte (2)	Nicht einzeln erhältlich
	4	Innensechskantkopfschraube (2)	4339A
	5	E-förmiger Clip (2)	50500701
	6	Soziusfußrastenträger, Chrome (2)	Nicht einzeln erhältlich
	7	Gabelbolzen (2)	50500702