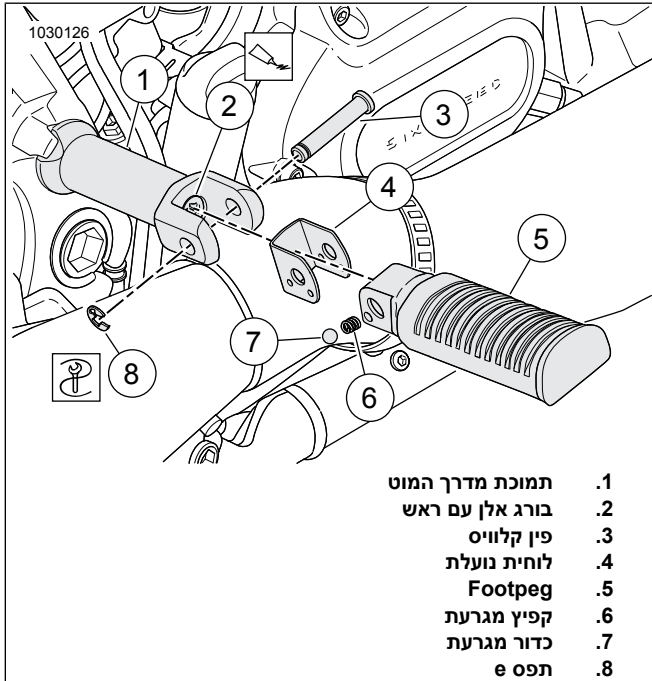




## ערכת התקנה למדריך מוט של הנוסע בדגמי SOFTAIL



1. תמוכת מדריך המוט
2. בורג אלן עם ראש
3. פין קלוויס
4. לוחית נועלת
5. Footpeg
6. קפיץ מגרעת
7. כדור מגרעת
8. תפס e

תרשים 1. מדריך מוט של הנוסע בדגמי Softail

### התקנה

יש לעיין ב- איור 1 להתקנה של חלקי מדריך מוט חדשים ברכב.

1. הסר את פקק הפלסטיק במסגרת, אם קיים.

2. הערה

ודא שמיקום הבליטה במסגרת תואם לשקע בתמוכת מדריך המוט.

ראה איור 2. שים את תמוכת מדריך המוט (6) במקומה ברכב. התקן את בורג האלן עם הראש (4) דרך תמוכת מדריך המוט ולתוך החור המתוברג במסגרת. הדק ל:

מומנט: (N·m) (38–48 ft-lbs) 70–50

3. הערה

מדריך המוט הוסר קודם לכן מהרכב או נרכש בנפרד.

התקן את הקפיץ הנועל (2) ואת הכדור הנועל (1) בתוך קצה מדריך המוט.

4. הערה

לצורך פעולה תקינה של מדריך המוט, שני החורים הקטנים בלוחית הנועלת חייבים להיות בצד התחתון.

התקן את הלוחית הנועלת (3) בתוך קצה תמוכת מדריך המוט (6).

5. הצב את מדריך המוט מול תמוכת מדריך המוט והתקן את פין הסגיר (7) ואת טבעת הפרסה (5).

### כללי

### מספר ערכה

50500769 (שחור), 50500771 (כרום)

### דגמים

למידע אודות התאמת דגם עיין בסעיף P & A בקטלוג הקמעונאי או בפרק על חלקים ואביזרים של [www.harley-davidson.com](http://www.harley-davidson.com) (אנגלית בלבד).

### דרישות התקנה

#### ⚠ אזהרה

הבטיחות של הרוכב והנוסע תלויה בהתקנה נכונה של הערכה הזאת. השתמש בהליכי הטיפול המתאימים שבמדריך. אם אינך מסוגל לבצע את הנוהל או אם אין לך הכלים הנכונים, בצע את ההתקנה בסוכנות Harley-Davidson. התקנה לא נאותה של הערכה הזאת עלולה לגרום למוות או פגיעה חמורה. (b00333)

#### הערה

גיליון הנחיות זה מתייחס למידע במדריך השירות. מדריך שירות לאופנועים משנה/דגם זה נדרש להתקנה זו. ניתן לקבל מדריך זה בסוכנויות Harley-Davidson.

### תכולת הערכה

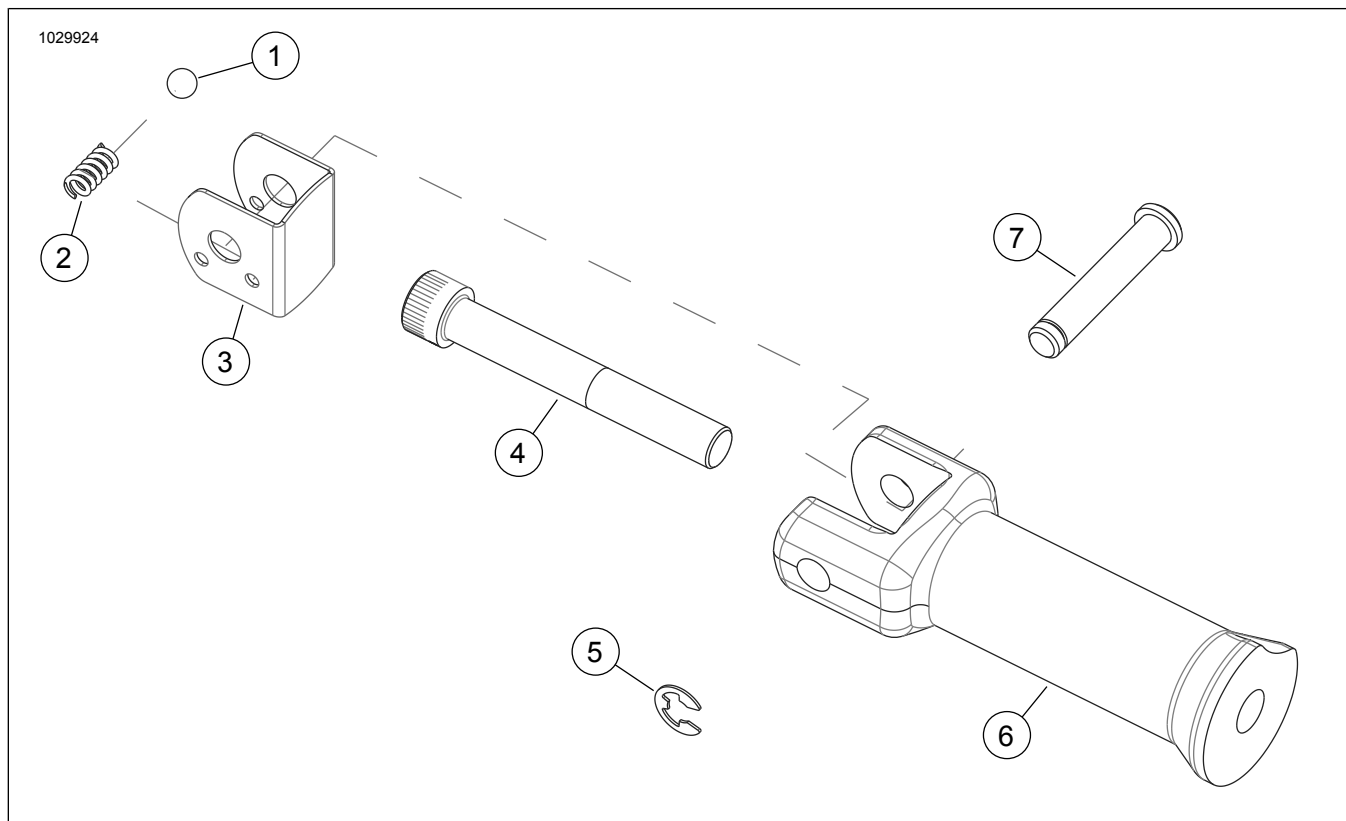
ראה איור 2 וראה טבלה 1.

### הסרת התמוכות המקוריות (אם קיימות)

1. ראה איור 1 הסר את טבעת הפרסה (8) ואת פין הסגיר (3) מתמוכת מדריך המוט (1). הסר את מדריך המוט (5) ושמוור לשימוש בשלב מאוחר יותר.

2. הסר את הלוחית הנועלת (4), את הקפיץ הנועל (6) ואת הכדור הנועל מתמוכת מדריך המוט (7).

3. הסר את הבורג עם ראש אלן (2) ואת תמוכת מדריך המוט (1) מהרכב.



תרשים 2. חלקי שירות, ערכת התקנה למדרך מוט של הנוסע

טבלה 1.

מספר חלק	תיאור (כמות)	פריט	ערכה
50500707	כדור נועל (2)	1	50500769
50500706	קפיץ נועל (2)	2	
לא נמכר בנפרד	לוחית נועלת (2)	3	
A4339	בורג אלן עם ראש (2)	4	
50500701	טבעת פרסה (2)	5	
לא נמכר בנפרד	תמוכת מדרך מוט של הנוסע, שחור (2)	6	
50500702	פין סגיר (2)	7	
50500707	כדור נועל (2)	1	50500771
50500706	קפיץ נועל (2)	2	
לא נמכר בנפרד	לוחית נועלת (2)	3	
A4339	בורג אלן עם ראש (2)	4	
50500701	טבעת פרסה (2)	5	
לא נמכר בנפרד	תמוכת מדרך מוט של הנוסע, כרום (2)	6	
50500702	פין סגיר (2)	7	