



## SOFTAIL UTAS LÁBTARTÓ RÖGZÍTŐKÉSZLET

### ÁLTALÁNOS TUDNIVALÓK

#### Készlet száma

50500769 (fekete), 50500771 (krómozott)

#### Modellek

A felszereléssel kapcsolatos tájékoztatásért lásd a P&A kiskereskedelmi katalógust vagy a [www.harley-davidson.com](http://www.harley-davidson.com) Parts and Accessories (Alkatrészek és tartozékok) részét (amely kizárólag angol nyelven áll rendelkezésre).

#### Szerelési követelmények

##### ▲ FIGYELEM

A motoros és az utas biztonsága a készlet megfelelő beszerelésétől függ. Alkalmazza a szervizkézikönyvben ismertetett megfelelő eljárást. Ha nem áll módjában elvégezni az eljárást, vagy ha nem rendelkezik a megfelelő szerszámokkal, akkor a beszerelést végeztesse el Harley-Davidson-márkakereskedésben. A készlet nem megfelelő módon való beszerelése súlyos, akár végzetes személyi sérülést is okozhat. (00333b)

##### MEGJEGYZÉS

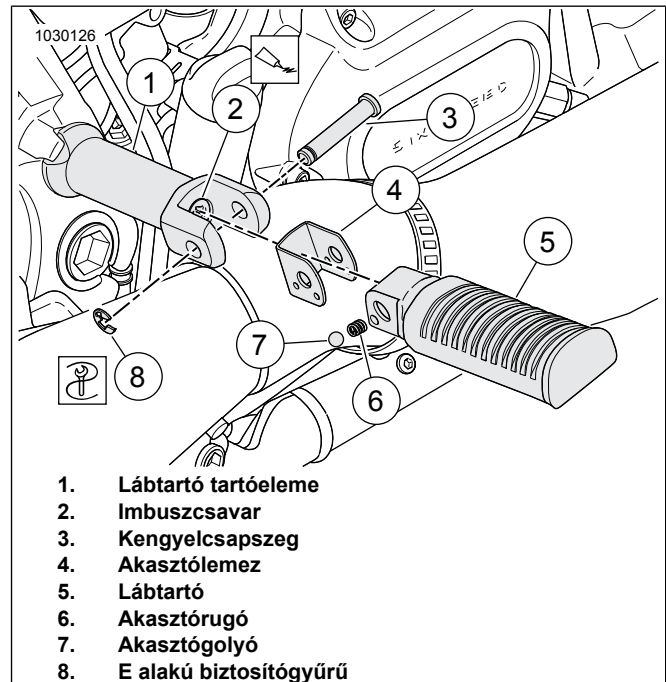
*Ez az útmutatólap a szervizkézikönyv információin alapul. A szereléshez az adott évjáratú motorkerékpár-modell szervizkézikönyve is szükséges. Ez a Harley-Davidson-márkakereskedésben szerezhető be.*

#### A készlet tartalma

Lásd: Ábra 2 és Lásd: 1 táblázat.

#### GYÁRI TARTÓK ELTÁVOLÍTÁSA (HA FEL VAN SZERELVE)

- Lásd: Ábra 1 Távolítsa el az e-kapcsot (8) és kengyelcsapszeget (3) a lábtartóról (1). Távolítsa el a lábtartót (5), és tartsa meg későbbi használatra.
- Távolítsa el az akasztólemezt (4), az akasztórugót (6) és az akasztógolyót (7) a lábtartóról.
- Távolítsa el az imbuszcavart (2) és a lábtartót (1) a járműről.



Ábra 1. Softail utas lábtartó

#### FELSZERELÉS

Hivatkozzon a(z) Ábra 1 eljárásra az új lábtartó alkatrészek felszereléséhez.

- Távolítsa el a műanyag dugót a keretből, ha fel van szerelve.

- MEGJEGYZÉS**  
Győződjön meg róla, hogy az illesztődudor a kereten illeszkedik a lábtartó tartóelem kockájához.

Lásd: Ábra 2 . Helyezze a lábtartót (6) a járműre. Szerelje be az imbuszcavart (4) a lábtartón át a keret menetes furatába. Meghúzási nyomaték:

Nyomaték: 50–70 N·m (38–48 ft·lbs)

- MEGJEGYZÉS**  
A lábtartót korábban eltávolították a járműből, vagy külön vásárolták meg.

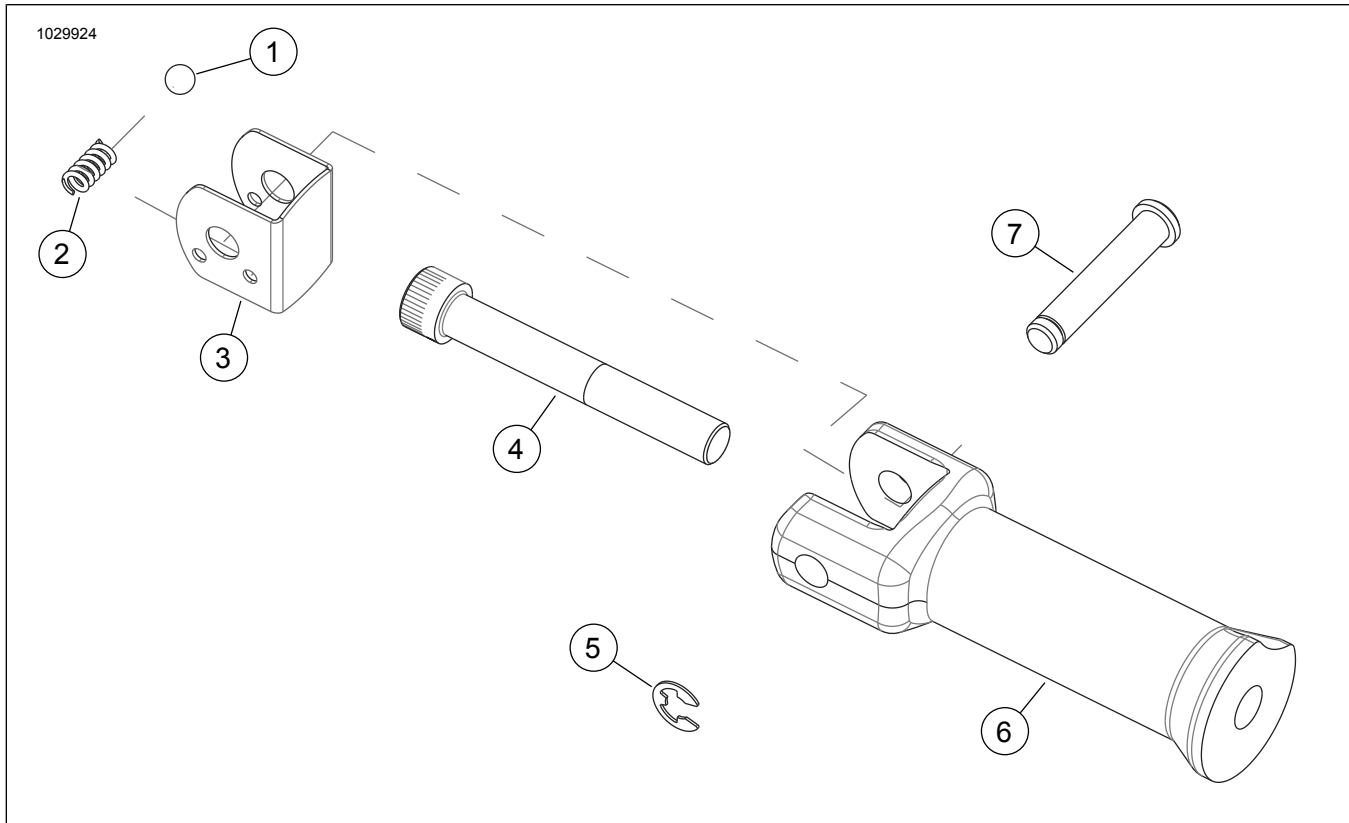
Szerelje fel az akasztórugót (2) és az akasztógolyót (1) a lábtartóba.

- MEGJEGYZÉS**  
A megfelelő lábtartó működéshez az akasztólemez két kis nyílásának az alján kell lennie.

Szerelje be az akasztólemezt (3) a lábtartó végére (6).

5. Igazítsa a lábtartót a lábtartó alátámasztáshoz és szerelje be a kengyelcsapszeget (7) és e-kapcsot (5).

## SZERVIZELHETŐ ALKATRÉSZEK



Ábra 2. Szervizalkatrészek, utas lábtartó rögzítőkészlet

Táblázat 1.

Készlet	Tétel	Leírás (mennyiség)	Cikkszám
50500769	1	Akasztógolyó (2)	50500707
	2	Akasztórugó (2)	50500706
	3	Akasztólemez (2)	Külön nem kapható
	4	Imbuszcsavar (2)	4339A
	5	E-alakú biztosítógyűrű (2)	50500701
	6	Útas lábtartó rögzítőkészlet, fekete (2)	Külön nem kapható
	7	Kengyelcsapszeg (2)	50500702
50500771	1	Akasztógolyó (2)	50500707
	2	Akasztórugó (2)	50500706
	3	Akasztólemez (2)	Külön nem kapható
	4	Imbuszcsavar (2)	4339A
	5	E-alakú biztosítógyűrű (2)	50500701
	6	Útas lábtartó, krómozott (2)	Külön nem kapható
	7	Kengyelcsapszeg (2)	50500702