



INSTRUKSI

J06402

2021-11-29



KIT PEMASANGAN TUMPUAN KAKI PENUMPANG SOFTAIL

UMUM

Nomor Kit

50500769 (hitam), 50500771 (krom)

Model

Untuk informasi kesesuaian model, lihat Katalog Retail P&A atau bagian Komponen dan Aksesori di www.harley-davidson.com (hanya tersedia dalam Bahasa Inggris).

Persyaratan Pemasangan

⚠ PERINGATAN

Keselamatan pengendara dan penumpang bergantung pada pemasangan kit yang benar. Gunakan prosedur manual servis yang benar. Jika Anda tidak mampu menjalankan prosedur ini atau tidak memiliki alat yang tepat, mintalah dealer Harley-Davidson untuk melakukan pemasangan. Pemasangan yang salah terkait perangkat ini dapat menyebabkan kematian atau cedera parah. (00333b)

CATATAN

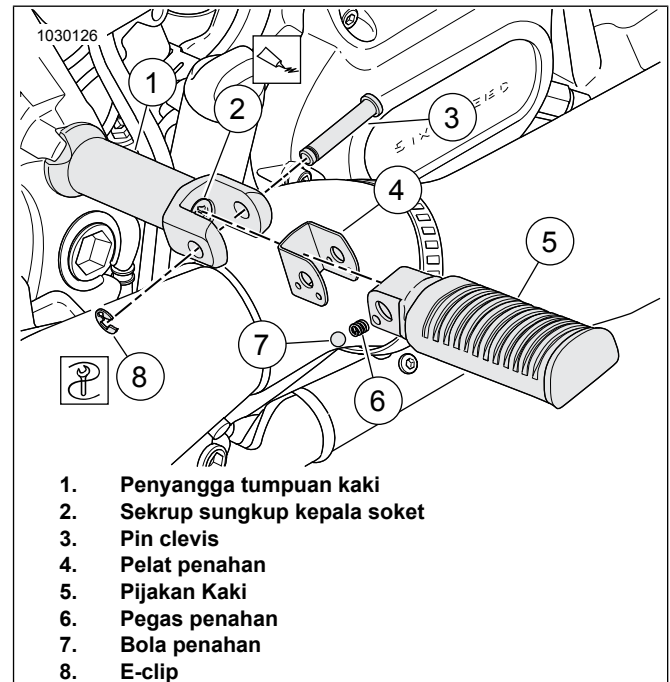
Lembar instruksi ini merujuk pada informasi manual servis. Manual servis kendaraan tahun/model ini dibutuhkan untuk pemasangan. Manual servis tersebut tersedia di dealer Harley-Davidson.

Isi Kit

Lihat Gambar 2 dan Lihat Tabel 1.

PELEPASAN PENOPANG BAWAAN (JIKA DILENGKAPI)

1. Baca Gambar 1 Lepas e-clip (8) dan pin clevis (3) dari penopang tumpuan kaki (1). Lepas tumpuan kaki (5), dan simpan untuk digunakan nanti.
2. Lepas pelat penahan (4), pegas penahan (6), dan bola penahan (7) dari penopang tumpuan kaki.
3. Lepas sekrup sungkup kepala soket (2) dan penopang tumpuan kaki (1) dari kendaraan.



Gambar 1. Tumpuan Kaki Penumpang Softail

PEMASANGAN

Referensi Gambar 1 untuk memasang komponen tumpuan kaki baru pada kendaraan.

1. Lepas sumbat plastik di rangka, jika dilengkapi.

2.

CATATAN

Pastikan clocking bump pada rangka cocok dengan divot pada penopang tumpuan kaki.

Lihat Gambar 2 . Posisikan penopang tumpuan kaki (6) pada kendaraan. Pasang sekrup tudung kepala soket (4) melalui penopang tumpuan kaki dan ke dalam lubang berulir pada rangka. Kencangkan ke:

Torque: 50–70 N·m (38–48 ft-lbs)

3.

CATATAN

Tumpuan kaki yang sebelumnya dilepaskan dari kendaraan atau yang dibeli secara terpisah.

Pasang pegas penahan (2) dan bola penahan (1) ke dalam ujung tumpuan kaki (5).

4.

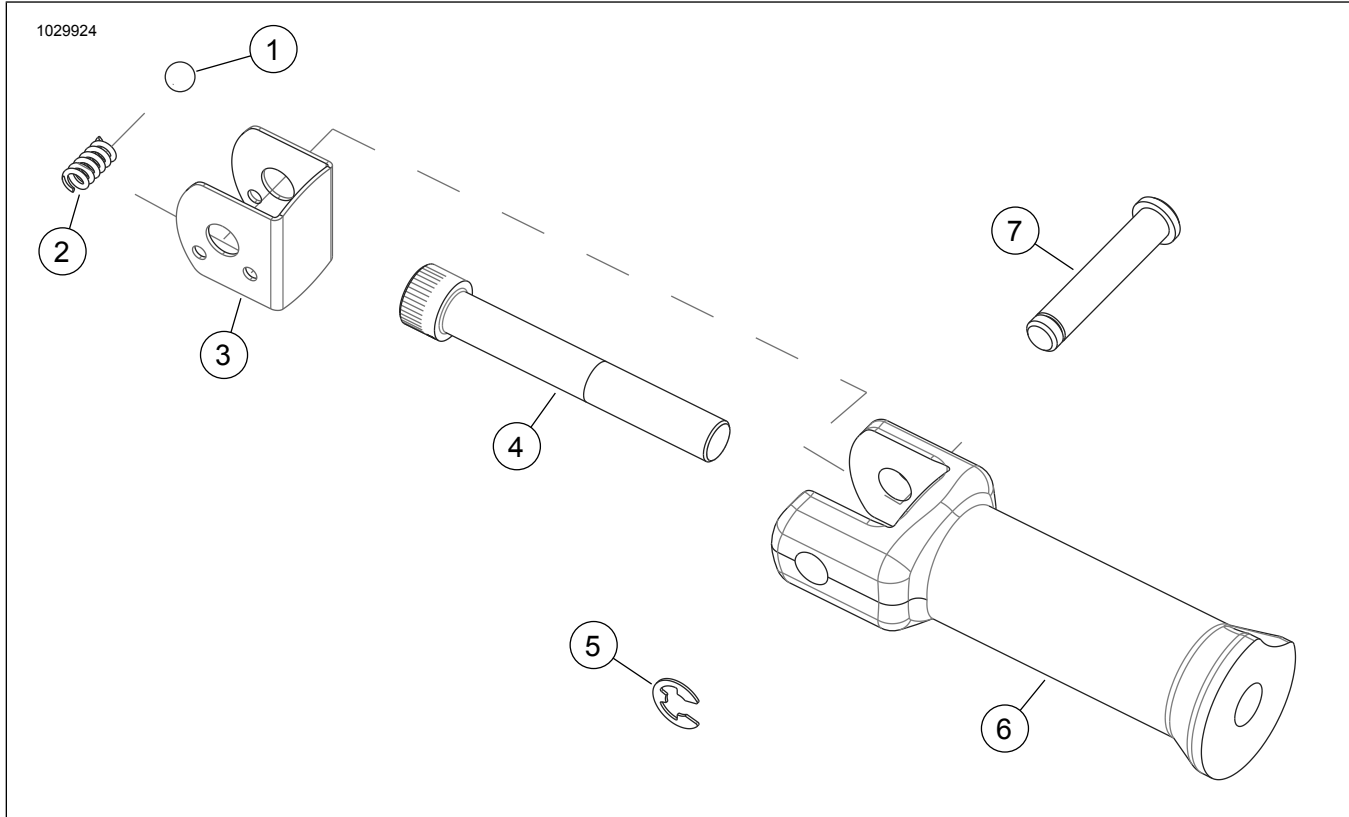
CATATAN

Untuk penggunaan tumpuan kaki yang tepat, dua lubang kecil pada pelat penahan harus berada di bagian bawah.

Pasang pelat penahan (3) ke dalam ujung penopang tumpuan kaki (6).

5. Sejajarkan tumpuan kaki dengan penopang tumpuan kaki dan pasang pin clevis (7) dan e-clip (5).

KOMPONEN SERVIS



Gambar 2. Komponen Servis, Kit Pemasangan Tumpuan Kaki Penumpang

Tabel 1.

Kit	Item	Deskripsi (Jumlah)	Nomor Komponen
50500769	1	Bola Penahan (2)	50500707
	2	Pegas Penahan (2)	50500706
	3	Pelat Penahan (2)	Tidak Dijual Terpisah
	4	Sekrup Sungkup Kepala Soket (2)	4339A
	5	E-Clip (2)	50500701
	6	Penopang Tumpuan Kaki Penumpang, Hitam (2)	Tidak Dijual Terpisah
	7	Pin Clevis (2)	50500702
50500771	1	Bola Penahan (2)	50500707
	2	Pegas Penahan (2)	50500706
	3	Pelat Penahan (2)	Tidak Dijual Terpisah
	4	Sekrup Sungkup Kepala Soket (2)	4339A
	5	E-Clip (2)	50500701
	6	Penopang Tumpuan Kaki Penumpang, Krom (2)	Tidak Dijual Terpisah
	7	Pin Clevis (2)	50500702