



ISTRUZIONI

J06402

2021-11-29



KIT MONTAGGIO PEDALINA POGGIPIEDI DEL PASSEGGERO PER SOFTAIL

GENERALE

Numero kit

50500769 (nero), 50500771 (cromato)

Modelli

Per informazioni sugli abbinamenti dei modelli, vedere il catalogo di vendita al dettaglio delle parti e accessori o la sezione Parts and Accessories (Parti e accessori) del sito Web www.harley-davidson.com (solo in inglese).

Requisiti di installazione

▲ AVVERTENZA

La sicurezza del pilota e del passeggero dipende dalla corretta installazione di questo kit. Attenersi alle procedure appropriate illustrate nel manuale di manutenzione. Se non si è in grado di eseguire la procedura o non si dispone degli attrezzi adeguati, rivolgersi a un concessionario Harley-Davidson per l'installazione. Un'installazione non corretta di questo kit può causare lesioni gravi o mortali. (00333b)

NOTA

Questo foglio di istruzioni fa riferimento alle informazioni contenute nel manuale di manutenzione. Per questa installazione è richiesto l'uso del manuale di manutenzione della motocicletta di quest'anno/modello. Una copia è disponibile presso i concessionari Harley-Davidson.

Contenuto del kit

Vedere Figura 2 e Fare riferimento alla tabella 1.

RIMOZIONE DEI SUPPORTI DI SERIE (SE IN DOTAZIONE)

1. Vedere Figura 1 Rimuovere il fermo ad E (8) e il perno a testa piana (3) dal sostegno della pedalina poggiapiedi (1). Rimuovere la pedalina poggiapiedi (5) e conservarla per un utilizzo successivo.
2. Rimuovere la piastra di arresto (4), la molla del dente di arresto (6) e la sfera di arresto (7) dal sostegno della pedalina poggiapiedi.
3. Rimuovere la vite a esagono incassato (2) e il sostegno della pedalina poggiapiedi (1) dal veicolo.

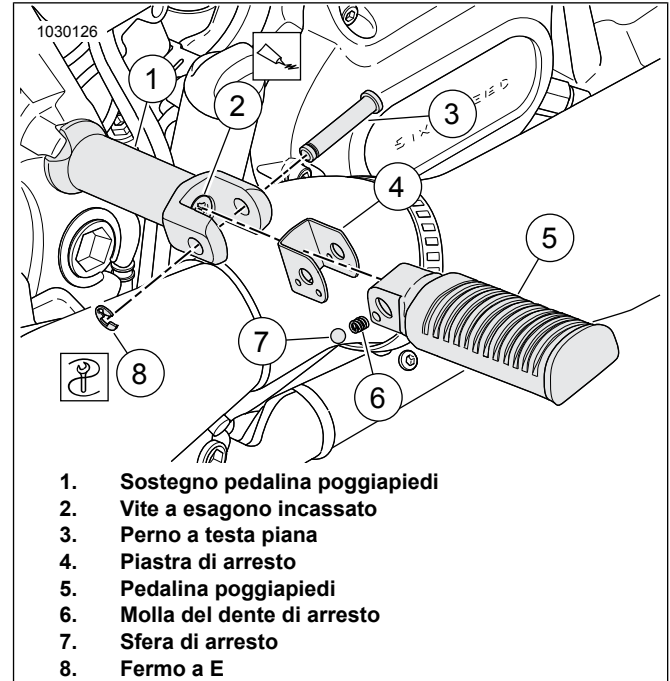


Figura 1. Pedalina poggiapiedi del passeggero Softail

INSTALLAZIONE

Riferimento Figura 1 per installare le nuove parti della pedalina poggiapiedi sul veicolo.

1. Rimuovere il tappo di plastica nel telaio, se in dotazione.

2. **NOTA**

Verificare che la gobba di blocco sul telaio combaci con il foro sul sostegno della pedalina poggiapiedi.

Vedere Figura 2 Collocare il sostegno della pedalina poggiapiedi (6) sul veicolo. Installare la vite a esagono incassato (4) attraverso il sostegno della pedalina poggiapiedi e nel foro filettato del telaio. Serrare a:

Coppia: 50–70 N·m (38–48 ft-lbs)

3. **NOTA**

pedalina poggiapiedi precedentemente rimossa dal veicolo o acquistata separatamente.

Installare la molla di arresto (2) e la sfera di arresto (1) nell'estremità della pedalina poggiapiedi.

4.

NOTA

Per il corretto funzionamento della pedalina poggiapiedi, i due fori piccoli della piastra di arresto devono essere sulla parte bassa.

Installare la piastra di arresto (3) nell'estremità del supporto della pedalina poggiapiedi (6).

5. Allineare la pedalina poggiapiedi con il sostegno della pedalina poggiapiedi e installare il perno a testa piana (7) e il fermo ad E (5).

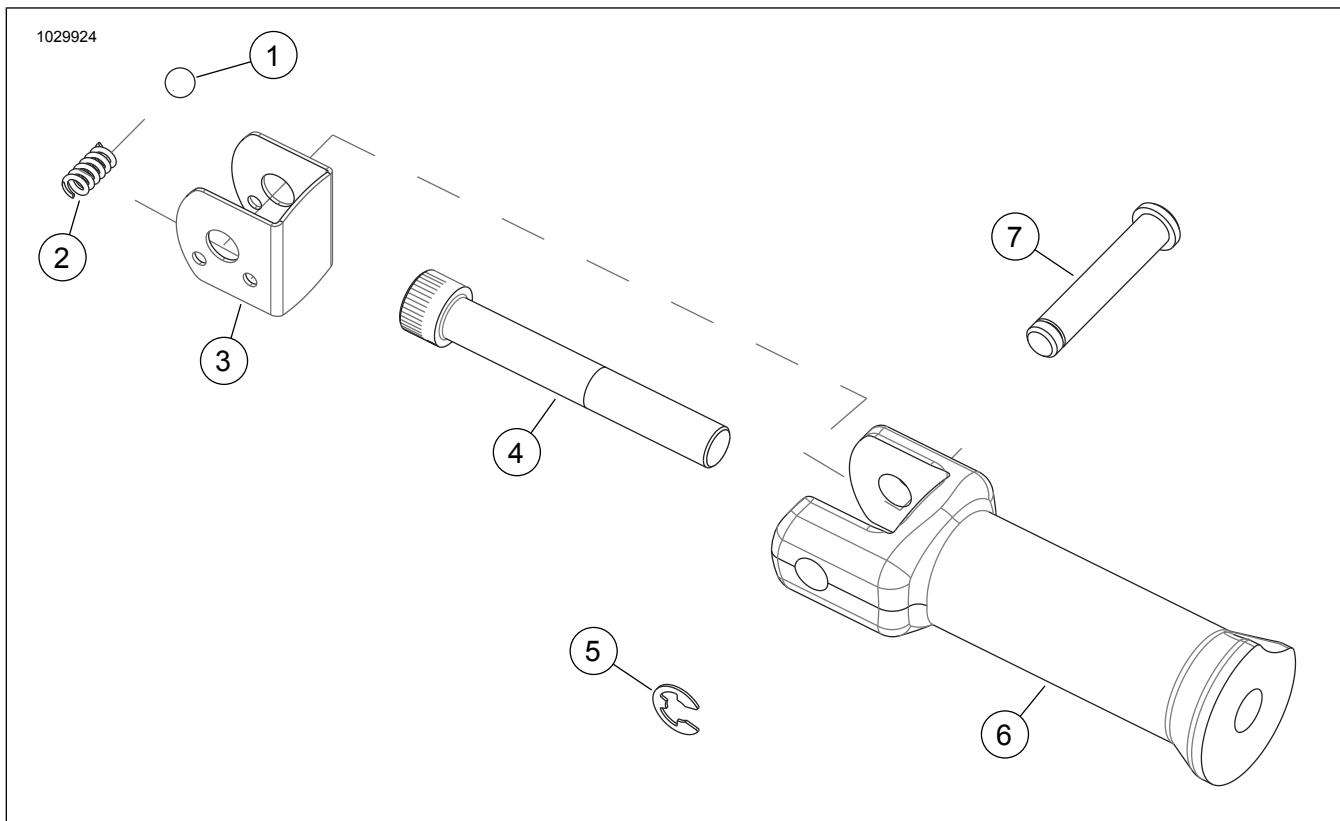
PARTI DI RICAMBIO

Figura 2. Parti di ricambio, kit di montaggio delle pedaline poggiapiedi del passeggero

Tabella 1.

Kit	Articolo	Descrizione (quantità)	Numero codice
50500769	1	Sfera di arresto (2)	50500707
	2	Molla del dente di arresto (2)	50500706
	3	Piastra di arresto (2)	Parte non venduta separatamente
	4	Vite a esagono incassato (2)	4339A
	5	Fermo ad E (2)	50500701
	6	Sostegno della pedalina poggiapiedi del passeggero, nero (2)	Parte non venduta separatamente
	7	Perno a testa piana (2)	50500702
50500771	1	Sfera di arresto (2)	50500707
	2	Molla del dente di arresto (2)	50500706
	3	Piastra di arresto (2)	Parte non venduta separatamente
	4	Vite a esagono incassato (2)	4339A
	5	Fermo ad E (2)	50500701
	6	Sostegno della pedalina poggiapiedi del passeggero, cromato (2)	Parte non venduta separatamente
	7	Perno a testa piana (2)	50500702