



SOFTAIL PASSENGER FOOTPEG MOUNTING KIT (SOFTAILパASSEンジャーフットペグマウントキット)

概略

キット番号

50500769 (ブラック)、50500771 (クローム)

適合モデル

モデルの適合性については、純正P&Aカタログまたはwww.harley-davidson.com内のパーツ&アクセサリページ(英語版のみ)をご覧ください。

取り付け要件

▲ 警告

ライダーおよびパASSEンジャーの安全を守るため、キットは正しく装着してください。サービスマニュアルを参照しながら、適切な手順に従ってください。自分で作業を行うことが難しい場合、または適切な工具を持っていない場合は、最寄りのハーレーダビッドソン正規販売網店に取り付けを依頼してください。本キットを正しく取り付けないと死亡したり重傷を負うおそれがあります。(00333b)

注記

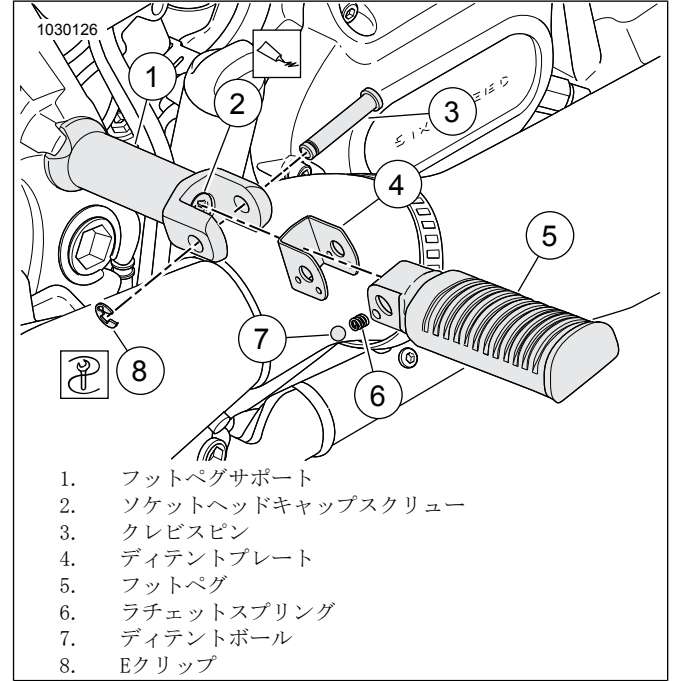
この取り扱い説明書はサービスマニュアルの記載情報を参照しています。このキットを取り付けるには、該当する年式/モデルのサービスマニュアルが必要です。マニュアルはハーレーダビッドソンジャパン正規販売網店で入手できます。

キット内容:

「図2」および「表1を参照してください。」を参照してください。

標準のサポート(装着時)の取り外し

- 「図1」を参照してください。Eクリップ(8)とクレビスピン(3)を、フットペグサポート(1)から取り外します。フットペグ(5)を取り外し、後で使用するために保管しておきます。
- ディテントプレート(4)、ディテントスプリング(6)、ディテントボール(7)をフットペグサポートから取り外します。
- ソケットヘッドキャップスクリュー(2)とフットペグサポート(1)を車両から取り外します。



1. フットペグサポート
2. ソケットヘッドキャップスクリュー
3. クレビスピン
4. ディテントプレート
5. フットペグ
6. ラチェットスプリング
7. ディテントボール
8. Eクリップ

図1. SoftailパASSEンジャーフットペグ

取り付け

車両に新品のフットペグパーツを取り付けるには、図1を参照してください。

1. 装備車の場合は、フレームのプラスチックのプラグを取り外します。

2. **注記**
フットペグサポートの切り込みとフレームのクロックの隆起が一致することを確認します。

「図2」を参照。車両のフットペグサポート(6)を配置します。フットペグサポートとフレームのねじ穴には、ソケットヘッドキャップスクリュー(4)を取り付けます。次のトルク値で締め付けます:

トルク: 50-70 N·m (38-48 ft·lbs)

3. **注記**
フットペグ以前の車両から取り外されているまたは別途購入します。

ディテントスプリング(2)とディテントボール(1)をフットペグの端に取り付けます。

4. **注記**
フットペグを正しく作動させるには、ディテントプレートの2つの小さい穴が底部にある必要があります。

ストッパープレート(3)をフットペグサポート(6)の端部に取り付けます。

5. フットペグをフットペグサポートに合わせ、クレビスピン(7)およびE型クリップ(5)を取り付けます。

交換用パーツ

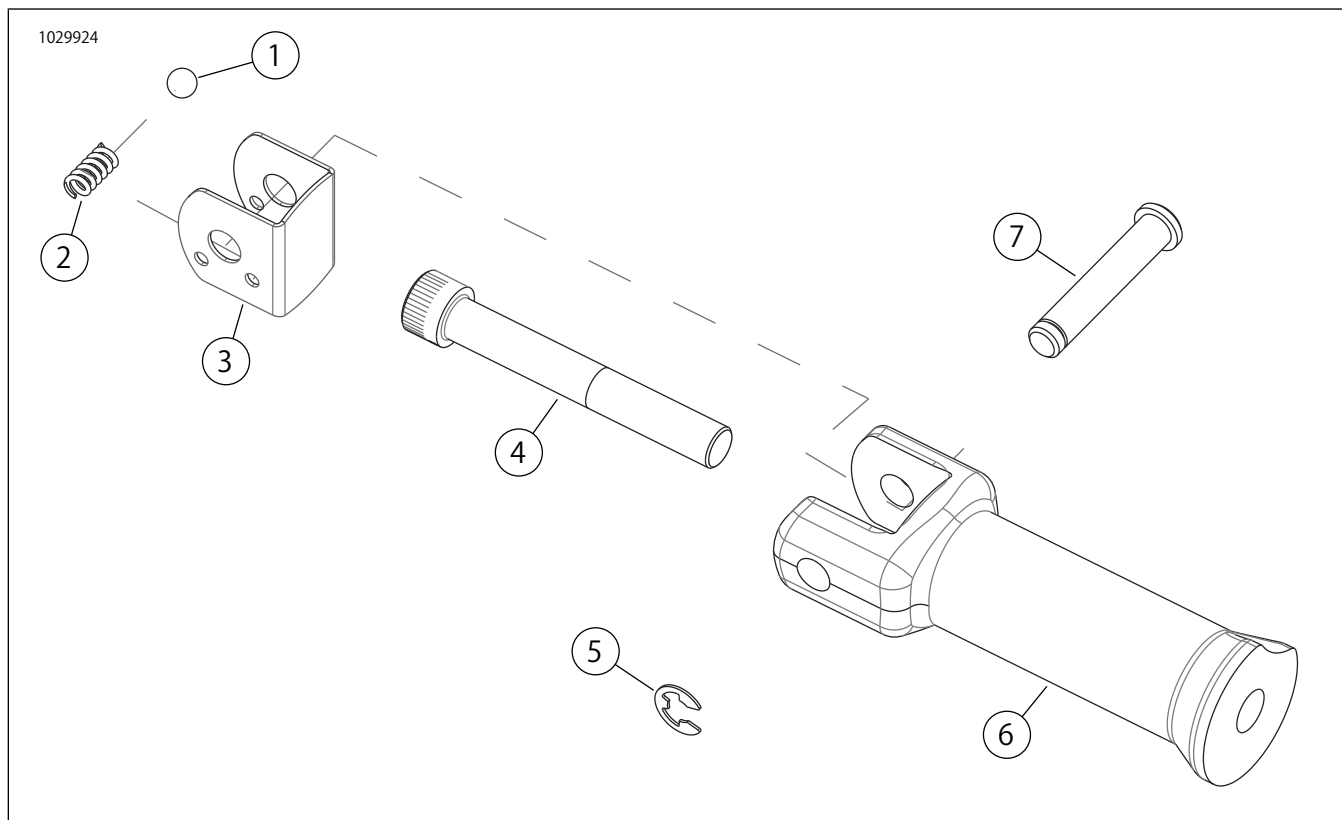


図2。交換用パーツ、パッセンジャーフットペグマウントキット

表1。

キット	アイテム	詳細(数量)	部品番号
50500769	1	ディテントボール(2)	50500707
	2	ディテントスプリング(2)	50500706
	3	ディテントプレート(2)	別売りなし
	4	ソケットヘッドキャップスクリュー(2)	4339A
	5	Eクリップ(2)	50500701
	6	パッセンジャーフットペグサポート、黒(2)	別売りなし
	7	クレビスピン(2)	50500702
50500771	1	ディテントボール(2)	50500707
	2	ディテントスプリング(2)	50500706
	3	ディテントプレート(2)	別売りなし
	4	ソケットヘッドキャップスクリュー(2)	4339A
	5	Eクリップ(2)	50500701
	6	パッセンジャーフットペグサポート、クロム(2)	別売りなし
	7	クレビスピン(2)	50500702