



VERBINDINGSKABELBOOM

ALGEMEEN

Setnummer

69201599A

Modellen

Voor modelgerelateerde informatie raadpleegt u de P&A-detailhandelcatalogus of het gedeelte 'Parts and Accessories' (Onderdelen en accessoires) op www.harley-davidson.com (alleen Engelstalig).

Deze kabelboom levert accustroom, ontstekings-/accessoirestroom en de massaverbinding vanaf de achtpolige Molex P&A accessoirestekker [325B] aan de accessoires die via een vierpolige Deutsch-connector aangesloten zijn.

De kabelboom in deze set kan worden gebruikt om accessoires van stroom te voorzien die zijn uitgerust met: een 4-polige Deutsch-stekker en/of bedrading zonder aansluitklemmen.

Montagevereisten

Een UltraTorch UT-100 (onderdeelnr. HD-39969), Robinair-heteluchtpistool (onderdeelnr. HD-25070) met krimverloopstuk (onderdeelnr. HD-41183), of een ander geschikt stralingswarmteapparaat is noodzakelijk voor de juiste montage van deze set.

Demontagegereedschap Molex-aansluiting elektrische connector (Onderdeelnr. HD-48114) is nodig voor accessoires die een constante accuverbinding nodig hebben naar de pluspool (+) van de accu.

⚠ WAARSCHUWING

De veiligheid van de berijder en de passagier is afhankelijk van de correcte montage van deze set. Volg de juiste stappen uit de servicehandleiding. Als u niet zeker weet of u de procedure correct kunt uitvoeren of als u niet beschikt over het juiste gereedschap, laat de installatie dan over aan een Harley-Davidson-dealer. Incorrecte montage van deze set kan ernstig of dodelijk letsel tot gevolg hebben. (00333b)

OPMERKING

Dit instructieblad verwijst naar informatie in de servicehandleiding. Voor installatie is een servicehandleiding voor dit modeljaar/model motorfiets vereist. Deze is verkrijgbaar bij een Harley-Davidson-dealer.

Elektrische overbelasting

MEDEDELING

U kunt u het oplaadsysteem van het motorvoertuig overbelasten indien u te veel elektrische accessoires aanbrengt. Als de op een bepaald moment gebruikte accessoires samen meer stroom verbruiken dan het laadsysteem kan opwekken, kan de accu als gevolg van het stroomverbruik leeg raken waardoor er schade aan het elektrische systeem van de motorfiets kan ontstaan. (00211d)

⚠ WAARSCHUWING

Bij het installeren van een elektrische accessoire moet u controleren of het maximale amperage van de zekering of stroomonderbreker die het circuit beschermt dat u wijzigt, niet wordt overschreden. Het overschrijden van het maximale amperage kan leiden tot defecten in het elektrische systeem, hetgeen ernstig of dodelijk letsel tot gevolg kan hebben. (00310a)

De stroom van deze kabelboom wordt met 10 A gezekeerd via de voertuigkabelboom.

Setinhoud

Deze kabelboom is bij levering al compleet samengesteld.

Zie Afbeelding 2 en Tabel 1.

VOORBEREIDING

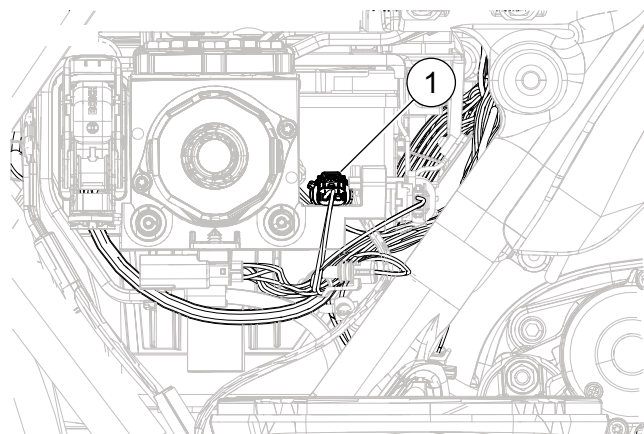
⚠ WAARSCHUWING

Om te voorkomen dat de motorfiets per ongeluk start, met ernstig of dodelijk letsel tot gevolg, moet eerst de hoofdzekering worden verwijderd. (00251b)

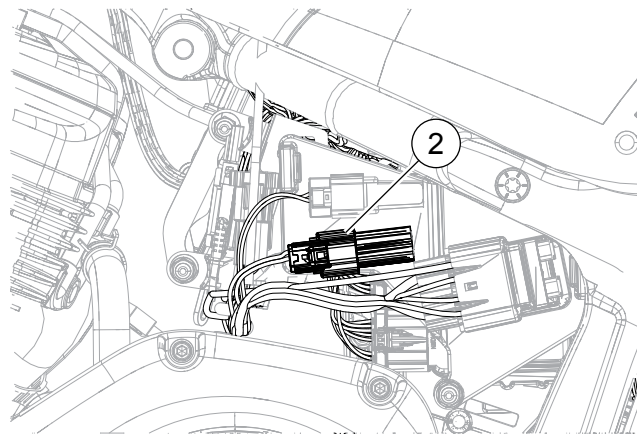
1. Raadpleeg de servicehandleiding. Verwijder de hoofdzekering.
2. Raadpleeg de servicehandleiding. Verwijder het zadel. Bewaar het zadel en alle bevestigingsmaterialen.
3. Verwijder de rechterzijafdekking.
4. Verwijder de elektrische houder van de bovenkant van de accu.

MONTAGE

1050927



1. Accessoireconnector [325B] Touring



2. Accessoireconnector [325B] Softail

Afbeelding 1. Accessoireconnector

1. Zie Afbeelding 2. Verwijder de zekering (4) uit de inline zekeringhouder (A) van de B+ adapter.
2. Zie Afbeelding 1. Zoek de P&A accessoireconnector [325B] (een zwart, driepolig Molex pinhuis met regenkap) in de elektrische caddy, onder de rechter zijafdekking (Touring) en onder de linker zijafdekking (Softail).
3. Zie Afbeelding 2 en Tabel 1. Maak de secundaire vergrendeling van de accessoireconnector [325B] los en haal de afdichtpen uit gat 3. Steek het uiteinde van de aansluiting van de B+ adapter (3) in gat 3. Duw de secundaire vergrendeling omlaag.
4. **Touring:** leid de ringklemzijde van de B+ adapter boven de framebalk, over de voorzijde van de accu en omhoog naar de pluspool (+) van de accu. **Softail:** leid de B+ adapter zodat deze de pluspoolkabel (+) van de accu volgt vanaf de maxi-zekering naar de pluspool (+) van de accu.
5. Verwijder de bout van de pluspool van de accu. Plaats de ringzijde van de kabelboom (3) op de pluspool van de accu. Plaats de zekeringhouder zodanig dat u er toegang toe hebt. Plaats de zekering nog niet.
6. Plaats de zwarte driepolige connector in de buurt van de voertuigconnector [325]. Sluit de connectors nog niet op elkaar aan.
7. **Touring-modellen van 2017 en later:** leid de kabelboom (2) boven de diagonale framebalk naar de voorzijde van het voertuig. Leid de kabelboom door het frame. Leid de kabelboom naar het gedeelte vóór de accu.
8. Routing draad:
 - **Touring-modellen van 2017 en later:** plaats de vierpolige zijconnector en kabeldop van de kabelboom in de ruimte in het frame vóór de accu.
 - **Softail-modellen van 2018 en later:** als het einde van de kabeldop is gebruikt, leid die aftakking dan naar voren richting de onderkant van de tank.

De vierpolige en driepolige connectoraftakkingen met dop moeten worden omwikkeld en onder de linker afdekking worden bevestigd met kabelbinders.

OPMERKING

Zorg ervoor dat de draden voldoende speling hebben t.o.v. de achterste schokdemper.

9. Plaats de ongebruikte connectors met de dop onderaan, zodat er zich geen vocht kan ophopen binnen in de connector.

OPMERKING

Als er diverse accessoires worden aangesloten, kan het beter zijn de drie- en vierpolige connectors met dop naar de rechterkant van het voertuig te leiden en de verbindingen aan die kant te maken. Dit kan worden gedaan door (325) van de caddy te verwijderen en de vertakking te herleiden naar de rechterkant en de hoofdkabelboom te volgen over de bovenkant van de startmotor. Zorg ervoor dat de kabelboom voldoende speling heeft t.o.v. de achterste schokdemper.

ELEKTRISCHE AANSLUITING ACCESSOIRES

De verbindingdraadboom dient als een praktisch aansluitpunt voor accessoires die massa en een 12V-ontsteking/accessoirestroom (geschakelde stroom) nodig hebben, en/of constante accustroom (12V of meer).

1. Geleid de accessoirebedrading naar de verbindingkabelboom volgens de instructies in de **desbetreffende** set.

OPMERKING

- Als er meerdere elektrische accessoires moeten worden aangesloten op de vierpolige Deutsch pinstekker van de kabelboom uit de set, gebruikt u de adapter voor elektrische accessoires (onderdeelnr. 70264-94A). Deze is afzonderlijk leverbaar. Zorg ervoor dat u het laadsysteem van het voertuig niet overbelast.
- Worden er **GEEN** elektrische accessoires aangesloten op de vierpolige Deutsch pinstekker van de kabelboom uit de set, breng dan de eraan bevestigde regenkap aan op deze stekker.

- Worden er **GEEN** elektrische accessoires op de drie aparte draden op de kabelboom uit de set aangesloten, laat dan de lasdoppen op de draaduiteinden zitten. Stop de ongebruikte draden terug in de kabelbuis of zet ze vast met isolatietape.
2. **Accessoires met een vierpolig Deutsch contacthuis** worden rechtstreeks aangesloten op de verbindingkabelboom of de adapter voor elektrische accessoires. **Accessoires die via drie aparte draden worden aangesloten:** Zie Afbeelding 2. Knip de accessoiredraad of -draden op een zodanige lengte af dat deze de drie aparte draden van de verbindingkabelboom kunnen bereiken. Knip de lasdoppen van de drie draden op de kabelboom.

Er zijn veel accessoires waarvan de draden moeten worden gesplitst om ze op de motorfiets te kunnen monteren. Raadpleeg de bijlage in de servicehandleiding voor de juiste procedures voor draadverbindingen.

- Er kunnen maximaal drie nr. 16 AWG-draden op elke afgedichte stootverbinder worden aangesloten. Als er meer dan drie nr. 16 AWG-draden moeten worden aangesloten, zijn er meer afgesloten stootverbinders nodig. Zorg ervoor dat u het laadsysteem van het voertuig niet overbelast.
- De ontstekings-/accessoiredraad (of -draden, meestal oranje met een witte streep) moet(en) worden gesplitst en verbonden met de **violet/blauwe** draad in de verbindingkabelboom.
- De draad voor constante accustroom (of draden, meestal rood) moet(en) worden gesplitst en verbonden met de **rood/blauwe** (accustroom-)draad in de verbindingkabelboom.
- De accessoiremassadraad (of -draden, meestal zwart) moeten worden gesplitst en verbonden met de **zwarte** (massa-) draad in de verbindingkabelboom.

▲ WAARSCHUWING

Volg de instructies van de fabrikant bij het gebruik van de UltraTorch UT-100 of een ander stralingswarmteapparaat. Het niet volgen van de instructies van de fabrikant kan brand veroorzaken, met mogelijk ernstig of dodelijk letsel tot gevolg. (00335a)

- Richt de hitte niet op onderdelen van het brandstofsysteem. Extreme hitte kan ontbranden/exploderen van brandstof veroorzaken, wat ernstig of dodelijk letsel tot gevolg kan hebben.
 - Richt de hitte niet op andere onderdelen van het elektrische systeem, behalve de verbinders waarop u warmtekrimp toepast.
 - Houd uw handen uit de buurt van de punt van het gereedschap en het warmtekrimphulpstuk.
3. Gebruik een heteluchtpistool of geschikt stralingswarmteapparaat om de aansluitkabel op de bedrading te krimpen. Dicht eventuele ongebruikte aansluitingen af om ze tegen corrosie te beschermen.
 4. Verwijder het stopkapje van de connector [325B].
 5. Verbind de twee driepolige Molex-connectors [325A met 325B].
 6. Bevestig de kabelbomen met kabelbinders.

VOLTOOIING

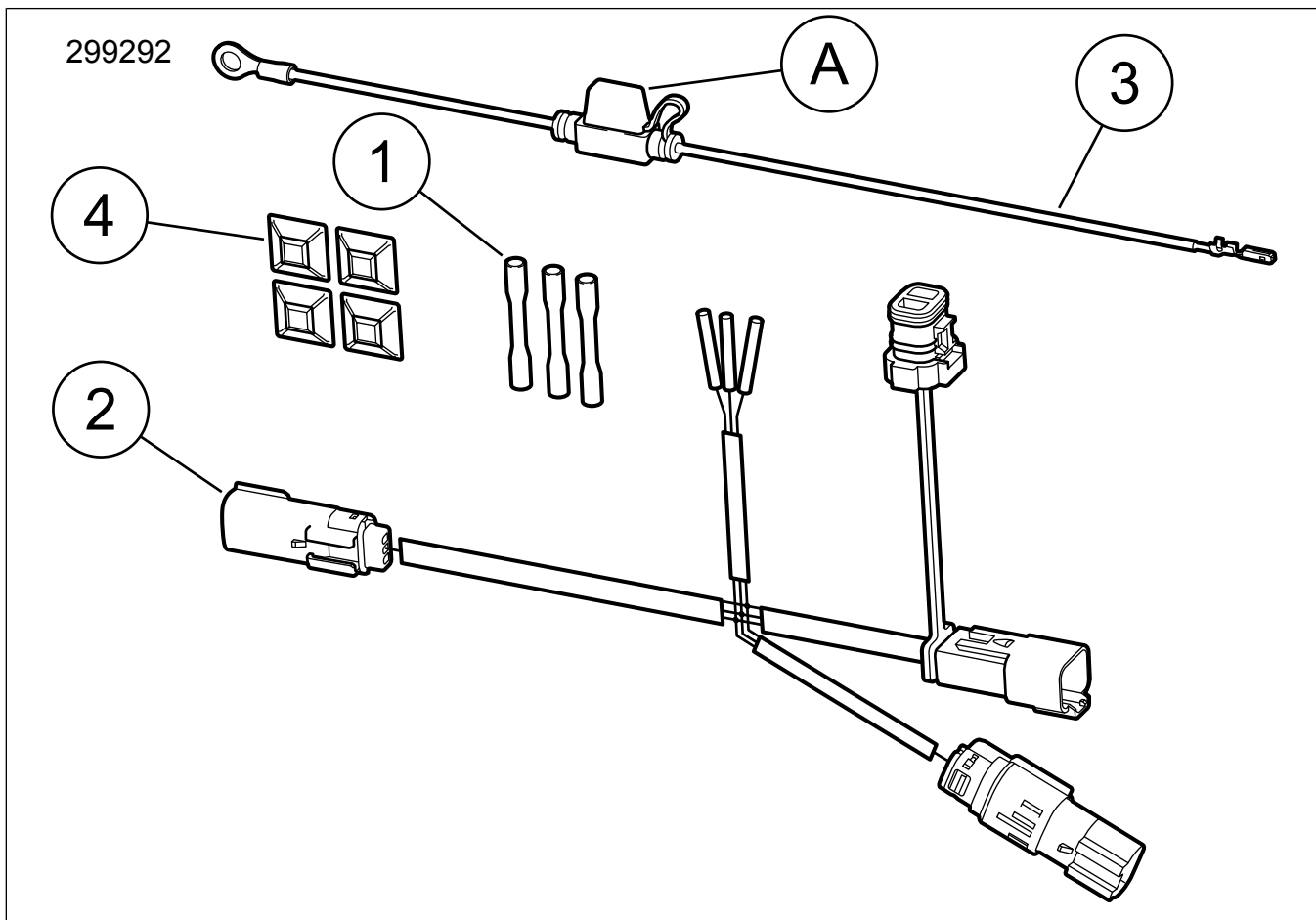
Aanvullende kabelbinders en zelfklevende kabelsteunen worden meegeleverd om de bedrading van de twee kabelbomen voor accessoires langs het framebuis en onder de zijafdekkingen van het voertuig te leiden.

OPMERKING

*Controleer of het contactslot op OFF (uit) staat, **voordat** de hoofdzekering geïnstalleerd wordt om mogelijke beschadiging van de geluidsinstallatie te voorkomen.*

1. Plaats de 10A-zekering (4) in de zekeringhouder (A) van de B+ kabelboom (3).
2. Raadpleeg de servicehandleiding. Monteer de hoofdzekering.
3. Controleer of het accessoire of de accessoires goed werken.
4. Bevestig het zadel. Trek na montage het zadel omhoog om te controleren of het goed vastzit. Raadpleeg de servicehandleiding.
5. Monteer de zijafdekkingen (als deze nog niet zijn gemonteerd).

SERVICEONDERDELEN



Afbeelding 2. Serviceonderdelen, verbindingkabelboom

Tabel 1. Serviceonderdelen

Item	Beschrijving (aantal)	Onderdeelnummer
1	Stootverbinders met afdichting (3)	70586-93
2	Toegangsconnector kabelboom	69201600A
3	1/4-inch-kabelboom met ring en zekering	69201526
4	Kabelklemsteunen (4)	69200342
5	10A-minizekering (niet afgebeeld)	72462-00
Onderdelen genoemd in de tekst, maar niet bij de set inbegrepen:		
A	Zekeringhouder	