



## CHICOTE DE FIOS DE CONEXÃO ELÉTRICA

### GERAL

#### Número do kit

69201599A

#### Modelos

Para obter informações sobre modelos correspondentes, veja o catálogo de peças e acessórios de varejo ou a seção Parts and Accessories (peças e acessórios) do site [www.harley-davidson.com](http://www.harley-davidson.com) (somente em inglês).

Esse chicote de fios proporciona alimentação para a bateria, para a ignição/acessórios e conexão ao terra a partir do conector de acessórios P&A Molex [325B] de 8 pinos para os acessórios conectados por um conector Deutsch de 4 pinos.

O chicote de fios desse kit pode ser usado para alimentar os acessórios que usam: Conector Deutsch de 4 pinos e/ou fios sem terminação.

#### Requisitos da instalação

Uma ferramenta Ultratorch UT-100 (peça n.º HD-39969), pistola térmica Robinair (peça n.º HD-25070) com acessório termorretrátil (peça n.º HD-41183). Ou outro dispositivo de aquecimento radiante é necessário para a instalação adequada desse kit.

É necessário o extrator de terminais de conectores elétricos molex (Peça n.º HD-48114) para os acessórios que exigem conexão constante da corrente da bateria com o terminal "+" da bateria.

#### ⚠ ATENÇÃO

**A segurança do motociclista e do passageiro depende da instalação correta deste kit. Use os procedimentos apropriados do Manual de serviço. Se o procedimento não estiver dentro de suas capacidades ou se você não possuir as ferramentas corretas, deixe que uma concessionária Harley-Davidson efetue a instalação. A instalação inadequada deste kit poderá resultar em morte ou lesões graves. (00333b)**

#### NOTA

*Esta Folha de instruções faz referência às informações do Manual de serviço. Para a instalação deste modelo/ano de*

*motocicleta, é necessário ter um manual de serviço. Este pode ser encontrado em um concessionário Harley-Davidson.*

### Sobrecarga elétrica

#### AVISO

**É possível sobrecarregar o sistema de carregamento do seu veículo com o acréscimo de um número excessivo de acessórios elétricos. Se vários acessórios elétricos, operando ao mesmo tempo, consomem mais corrente elétrica que o sistema de carga do veículo pode produzir, o consumo elétrico poderá, então, descarregar a bateria e causar danos ao sistema elétrico do veículo. (00211d)**

#### ⚠ ATENÇÃO

**ao instalar qualquer acessório elétrico, certifique-se de não ultrapassar a amperagem máxima especificada do fusível ou do disjuntor que protege o circuito sendo modificado. Exceder a amperagem máxima pode levar a falhas elétricas, o que poderá resultar em morte ou lesões graves. (00310a)**

A corrente desse chicote de fios é interrompida por um fusível de 10 A por meio do chicote de fios do veículo.

### Conteúdo do kit

Esse chicote de fios vem totalmente montado.

Veja Figura 2 e Tabela 1.

### PREPARAÇÃO

#### ⚠ ATENÇÃO

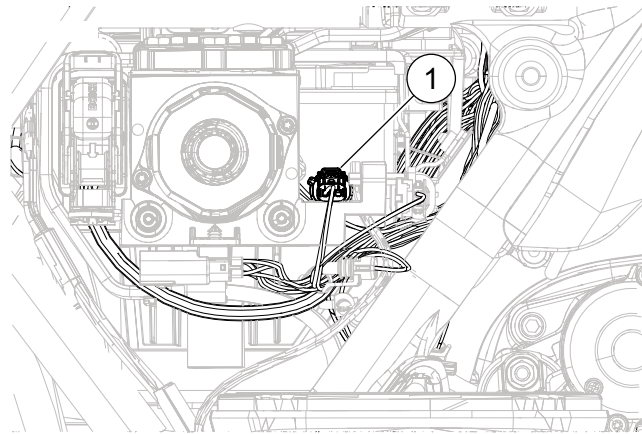
**Para impedir a partida acidental do veículo, o que poderá resultar em morte ou lesões graves, remova o fusível principal antes de continuar. (00251b)**

1. Veja o manual de serviço. Remova o fusível principal.
2. Veja o manual de serviço. Remova o assento. Remova o assento e todas as ferragens de montagem.
3. Remova a tampa lateral direita.
4. Remova o suporte elétrico da parte superior da bateria.

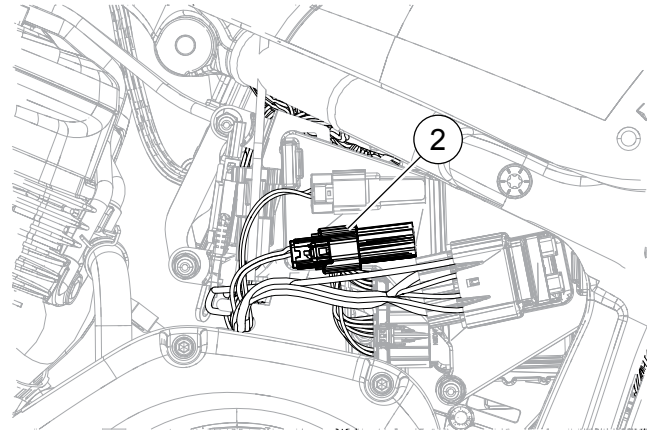


# INSTALAÇÃO

1050927



1. Conector acessório [325B] Touring



2. Conector acessório [325B] Softail

Figura 1. Conector de acessórios

1. Veja Figura 2. Remova o fusível (4) do suporte de fusível alinhado (A) do adaptador B+.
2. Veja Figura 1. Localize o conector de peças e acessórios [325B] (um conector macho Molex preto de três pinos com uma tampa hermética) dentro do suporte elétrico, sob a tampa lateral direita (Touring) e sob a tampa lateral esquerda (Softail).
3. Veja Figura 2 e Tabela 1. Libere a trava secundária do conector de acessórios [325B] e remova o pino de vedação da cavidade 3. Insira a extremidade do terminal do adaptador B+ (3) na cavidade 3. Pressione a trava secundária para baixo.
4. **Touring:** Oriente o lado do terminal de anel do adaptador B+ para cima no membro da estrutura, atravessando a parte dianteira da bateria e para cima no terminal positivo (+). **Softail:** Oriente o adaptador B+ para que ele siga o cabo da bateria "+" do maxi-fuse para o lado + da bateria.
5. Remova o parafuso dos terminais positivos da bateria. Instale o lado do anel do chicote de fios (3) no terminal positivo. Posicione o suporte do fusível de modo que fique acessível. Não instale o fusível agora.
6. Posicione o conector preto de 3 pinos próximo ao conector do veículo [325]. Não conecte ainda.
7. **Modelos Touring ano 2017 e posteriores:** Oriente o chicote de fios (2) para cima no membro da estrutura diagonal em direção à parte dianteira do veículo. Oriente-o através da estrutura. Oriente-o para a área dianteira da bateria.
8. Orientação dos fios:
  - **Modelos Touring ano 2017 e posteriores:** Posicione o conector lateral de 4 pinos e os lados da tampa dos fios do chicote de fios no bolso da estrutura na parte dianteira da bateria.
  - **Modelos Softail ano 2018 e posteriores:** Se a extremidade da tampa da emenda for usada, oriente o ramal para frente, próximo à base do tanque.

Os ramais tampados de 4 vias e de 3 vias devem estar unidos e colocados sob a tampa lateral esquerda fixada com a abraçadeira.

#### NOTA

Verifique há folga suficiente entre os fios e o amortecedor traseiro.

9. Posicione quaisquer conectores não usados em uma orientação com a tampa na parte inferior para que não haja acúmulo de umidade dentro do conector.

#### NOTA

Se vários acessórios forem conectados, pode ser vantajoso orientar os conectores de 3 e 4 fios tampados com o lado direito do veículo e fazer as conexões naquele lado. Isso pode ser feito com a remoção (325) do suporte e da com a nova orientação do ramal com o lado direito, seguindo o chicote de fios principal por cima de todo o motor de partida. Verifique há folga suficiente entre o chicote de fios e o amortecedor traseiro.

## CONEXÃO ELÉTRICA DE ACESSÓRIOS

O chicote de fios de conexão elétrica serve como um ponto de conexão conveniente para acessórios que requerem aterramento, ignição elétrica/energia para acessórios de 12 V (alimentação com interruptor) e/ou alimentação constante da bateria (+ de 12 V).

1. Passe os fios do acessório até o chicote de fios de conexão elétrica de acordo com as instruções **daquele** kit.

#### NOTA

- Para conectar vários acessórios elétricos ao conector de pinos Deutsch de 4 pinos no chicote de fios do kit, use o adaptador para acessórios elétricos (peça n.º 70264-94A), disponível separadamente). Não sobrecarregue o sistema de carga do veículo.
- Se **NENHUM** acessório elétrico for conectado ao conector de pinos Deutsch de 4 pinos no chicote de fios do kit, insira a tampa hermética encaixada no conector

- Se **NENHUM** acessório elétrico for conectado aos três fios individuais no chicote de fios do kit, deixe as tampas dos fios no lugar nas extremidades dos fios. Enfie os fios não usados dentro do conduíte ou prenda-os com fita isolante.
2. **Os acessórios com uma conexão elétrica Deutsch de quatro pinos** conectam-se diretamente ao chicote de fios de conexão elétrica ou ao adaptador para acessórios elétricos. **Os acessórios conectam-se à energia elétrica com três fios individuais:** Veja Figura 2. Corte os fios do(s) acessório(s) até um comprimento adequado para alcançar os três fios individuais do chicote de fios de conexão elétrica. Corte as tampas dos três fios no chicote de fios.

Para a instalação de vários acessórios no veículo, é preciso fazer a emenda dos fios. Consulte no apêndice do Manual de serviço para obter os procedimentos apropriados de emenda dos fios.

- Até três fios n.º 16 AWG podem ser conectados a cada conector de emenda selada. Se mais de três fios n.º 16 AWG precisarem ser conectados, mais conectores de emenda selada serão necessários. Não sobrecarregue o sistema de carga do veículo.
- O fio (ou fios, normalmente laranja com uma faixa branca) de ignição/para acessórios deve ser emendado no fio **violeta/azul** no chicote de fios de conexão elétrica.
- O fio (ou fios, normalmente vermelhos) de alimentação constante da bateria deve ser emendado no fio **vermelho/azul** (alimentação da bateria) no chicote de fios de conexão elétrica.
- O fio terra (ou fios, normalmente pretos) do acessório deve ser emendado no fio **preto** (terra) no chicote de fios de conexão elétrica.

#### ▲ ATENÇÃO

**Certifique-se de seguir as instruções do fabricante ao usar a ferramenta Ultra Torch UT-100 ou qualquer outro aquecedor radiante. Não seguir as instruções do fabricante poderá causar incêndio, o que poderá resultar em morte ou lesões graves. (00335a)**

- Evite direcionar calor para qualquer componente do sistema de combustível. O calor exagerado poderá causar a ignição/explosão do combustível, o que poderá resultar em morte ou lesões graves.
  - Evite direcionar calor para qualquer componente do sistema elétrico que não os conectores nos quais o trabalho termorretrátil está sendo executado.
  - Sempre mantenha as mãos afastadas da ponta da ferramenta e do dispositivo termorretrátil.
3. Use uma pistola térmica ou um dispositivo de aquecimento por radiação adequado para aplicar o conector nos fios. Vede quaisquer conexões não usadas para proteger contra corrosão.
  4. Remova a tampa contra poeira do conector [325B].
  5. Acople os conectores Molex de 3 pinos correspondentes [325A a 325B].
  6. Prenda os chicotes de fios com abraçadeiras.

## CONCLUSÃO

As abraçadeiras adicionais e as bases adesivas das abraçadeiras são fornecidas para gerenciamento da fiação do chicote de fios acessório correspondente até o eixo central e sob a tampa lateral do veículo.

#### NOTA

*Para evitar possíveis danos ao sistema de áudio, verifique se o interruptor da ignição está na posição de desligado (OFF) antes de instalar o fusível principal.*

1. Instale o fusível de 10 A (4) no suporte de fusível (A) do chicote de fios B+ (3).
2. Veja o manual de serviço. Instale o fusível principal.
3. Verifique se o(s) acessório(s) está(ão) operando devidamente.
4. Instale o assento. Depois de instalar o assento, puxe-o para confirmar que ele está preso. Veja o Manual de serviço.
5. Instale as tampas laterais (se já não estiver instalada).

## PEÇAS DE REPOSIÇÃO

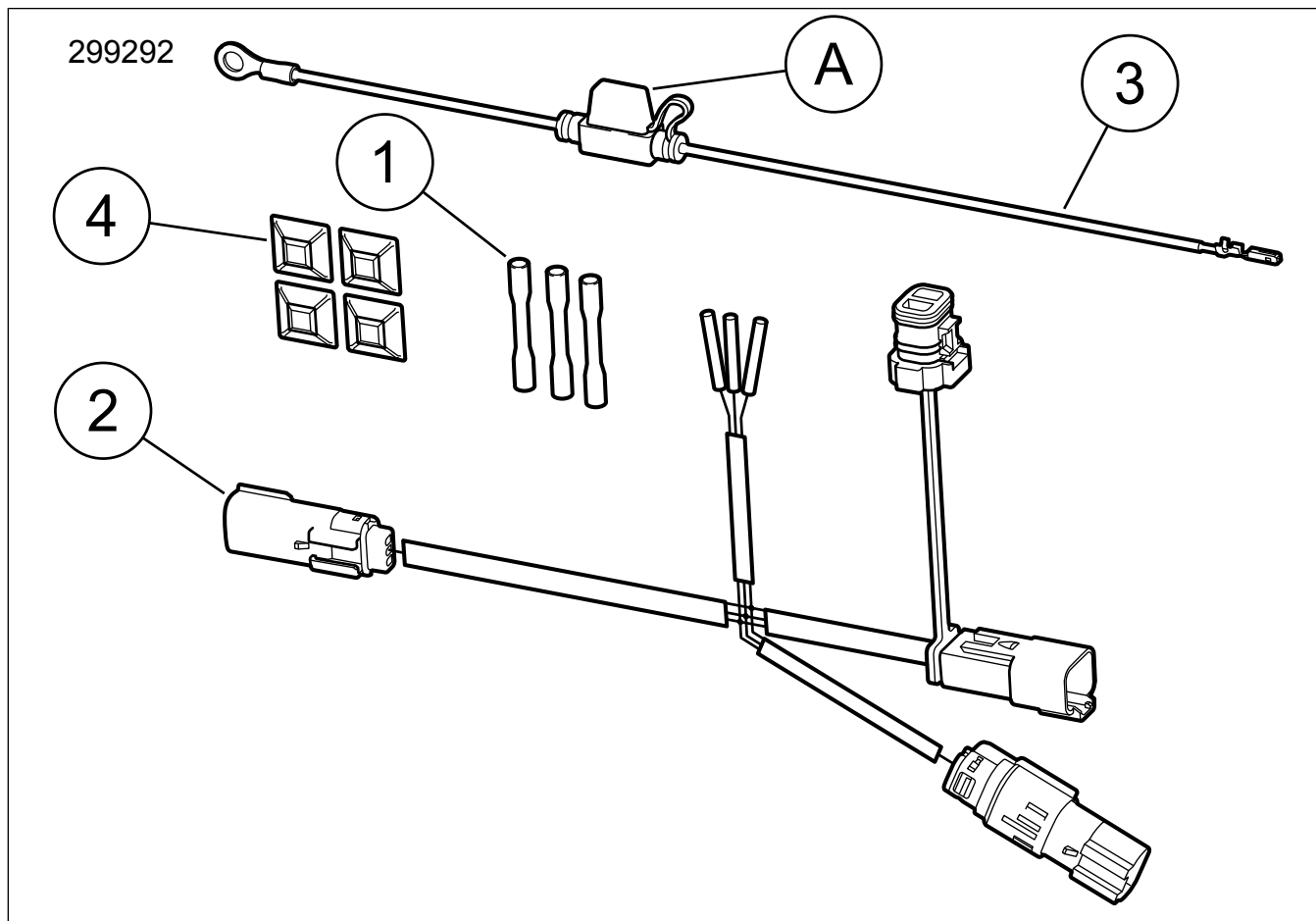


Figura 2. Peças de reposição, chicote de fios de conexão elétrica

Tabela 1. Peças de reposição

Item	Descrição (quantidade)	Número da peça
1	Luvas de emenda vedada (3)	70586-93
2	Chicote de fios elétricos do conector de acessórios	69201600A
3	Chicote de fios de anel de 1/4 pol. com fusível	69201526
4	Suportes retentor da fiação (4)	69200342
5	Minifusível de 10 A (não mostrado)	72462-00
<b>Itens mencionados no texto, mas não incluídos no kit:</b>		
A	Suporte do fusível	