



ARNÉS DE CONEXIÓN ELÉCTRICA

GENERALIDADES

Número de kit

69201599A

Modelos

Para obtener información sobre la adaptación a los diferentes modelos, vea el catálogo de venta al detalle de P&A (piezas y accesorios) o la sección Piezas y accesorios en www.harley-davidson.com (inglés solamente).

Este arnés proporciona la alimentación de la batería, la alimentación del encendido/accesorios y la conexión a tierra desde el conector de accesorios P&A Molex de ocho vías [325B] a los accesorios que se conectan a través de un conector Deutsch de cuatro vías.

El arnés de este kit puede usarse para dar alimentación a accesorios que usan: conector Deutsch de cuatro vías y/o cables sin terminal.

Requisitos para la instalación

Un soplete Ultratorch UT-100 (n.º de pieza HD-39969), una pistola de calor Robinair (n.º de pieza HD-25070) con un accesorio de contracción por calor (n.º de pieza HD-41183). O bien se requiere otro dispositivo de calor radiante para la correcta instalación de este kit.

Se requiere un extractor de terminales de conectores eléctricos Molex (n.º de pieza HD-48114) para los accesorios que necesitan una conexión constante de alimentación de la batería al borne de la batería.

⚠ ADVERTENCIA

La seguridad del motociclista y del pasajero dependen de la instalación correcta de este kit. Use los procedimientos correspondientes en el Manual de servicio. Si el procedimiento no está dentro de sus capacidades o no tiene las herramientas correctas, pida a un concesionario Harley-Davidson que realice la instalación. La instalación incorrecta de este kit podría causar la muerte o lesiones graves. (00333b)

NOTA

En esta hoja de instrucciones se hace referencia a la información del Manual de servicio. Para esta instalación, se

requiere el Manual de servicio de la motocicleta de este año o modelo. Disponible en un concesionario Harley-Davidson.

Sobrecarga eléctrica

AVISO

Es posible que el sistema de carga del vehículo se sobrecargue al añadir demasiados accesorios eléctricos. Si los accesorios eléctricos combinados que funcionan a la vez consumen más corriente eléctrica que los que el sistema de carga del vehículo puede suministrar, el consumo eléctrico puede hacer descargar la batería y dañar el sistema eléctrico del vehículo. (00211d)

⚠ ADVERTENCIA

Cuando instale cualquier accesorio eléctrico, asegúrese de no sobrepasar la clasificación máxima de amperaje del fusible o del disyuntor que protegen el circuito afectado que está siendo modificado. Sobrepasar el amperaje máximo puede ocasionar fallas eléctricas, lo que podría causar la muerte o lesiones graves. (00310a)

La alimentación de este arnés está conectada a un fusible a 10 A a través del arnés del vehículo.

Contenido del kit

Este arnés viene completamente armado.

Vea Figura 2 y Tabla 1.

PREPARACIÓN

⚠ ADVERTENCIA

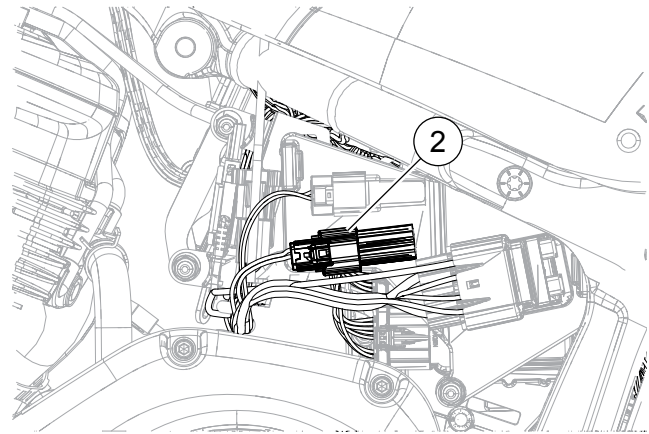
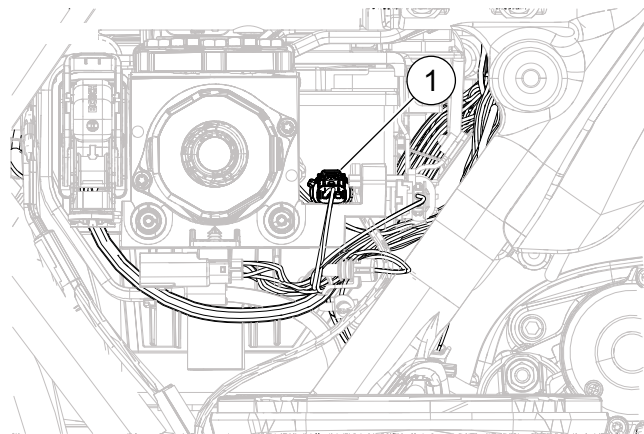
Extraiga el fusible principal antes de continuar para evitar el arranque accidental del vehículo, lo que podría ser la causa de muerte o de lesiones graves. (00251b)

1. Vea el manual de servicio. Quite el fusible principal.
2. Vea el manual de servicio. Extraiga el asiento. Guarde el asiento y todos los elementos de sujeción de montaje.
3. Extraiga la cubierta lateral derecha.
4. Quite la caja de fusibles y relés de la parte superior de la batería.



INSTALACIÓN

1050927



1. Conector de accesorios [325B] de los Touring

2. Conector de accesorios [325B] de los Softail

Figura 1. Conector de accesorios

1. Vea Figura 2. Quite el fusible (4) del portafusibles en línea (A) del adaptador B+.
2. Vea Figura 1. Ubique el conector de accesorios P&A [325B] (un conector macho Molex de 3 vías, negro con una tapa contra la intemperie) dentro de la caja de fusibles y relés y bajo la cubierta lateral derecha (Touring) y bajo la cubierta lateral izquierda (Softail).
3. Vea Figura 2 y Tabla 1. Libere el bloqueo secundario del conector de accesorios [325B] y quite la patilla de sellado de la cavidad 3. Inserte el extremo del terminal del adaptador B+ (3) en la cavidad 3. Presione el bloqueo secundario hacia abajo.
4. **Touring:** coloque el lado del terminal de anillo del adaptador B+ arriba de la pieza de la estructura, en el frente de la batería y arriba del borne positivo (+). **Softail:** coloque el adaptador B+ de modo que siga el cable "+" de la batería desde el fusible maxi al lado + de la batería.
5. Quite el perno del borne positivo (+) de la batería. Coloque el lado del anillo del arnés de cables (3) en el borne positivo. Coloque el portafusibles de modo que se pueda acceder a él. No instale el fusible todavía.
6. Ubique el conector de 3 vías negro cerca del conector del vehículo [325]. No lo conecte todavía.
7. **Modelos Touring de 2017 y posteriores:** coloque el arnés (2) arriba de la pieza diagonal de la estructura hacia la parte delantera del vehículo. Tiéndalo a través de la estructura. Tiéndalo hacia el área frente a la batería.
8. Colocación del cableado:
 - **Modelos Touring de 2017 y posteriores:** coloque el conector de lado macho de 4 vías y los costados de la tapa del cable del arnés en la cavidad de la estructura delante de la batería.
 - **Modelos Softail de 2018 y posteriores:** si se utiliza el extremo de la tapa especiera, coloque ese ramal hacia adelante, cerca de la parte inferior del tanque.

Los ramales recubiertos del conector de 4 y 3 vías deben enrollarse y colocarse debajo de la cubierta lateral izquierda asegurados con correas de cables.

NOTA

Asegúrese de que los cables tengan suficiente margen con respecto al amortiguador trasero.

9. Coloque los conectores que no se utilicen orientados con la tapa en la parte inferior para que la humedad no se acumule dentro del conector.

NOTA

Si hay muchos accesorios conectados, puede ser útil colocar los conectores recubiertos de 3 y 4 vías en el lado derecho del vehículo y realizar las conexiones en ese lado. Esto se puede hacer quitando (325) de la caja y colocando nuevamente su ramal en el lado derecho y siguiendo al arnés principal en la parte superior del arranque. Asegúrese de que el arnés tenga suficiente margen con respecto al amortiguador trasero.

CONEXIÓN ELÉCTRICA DE ACCESORIOS

El Arnés de conexión eléctrica sirve como un punto de conexión conveniente para los accesorios que requieren una conexión a tierra y una ignición de alimentación/alimentación de accesorios de 12 v (alimentación conmutada), o alimentación constante de la batería (12 v+).

1. Pase los cables del accesorio por encima hacia el Arnés de conexión eléctrica, de acuerdo con las instrucciones de ese kit.

NOTA

- Para conectar varios accesorios eléctricos al conector macho Deutsch de cuatro vías en el arnés del kit, utilice el Adaptador de accesorios eléctricos (Pieza n.º 70264-94A) disponible por separado. No sobrecargue el sistema de carga del vehículo.
- Si NO se conectan accesorios eléctricos al conector macho Deutsch de cuatro vías en el arnés del kit, inserte la tapa contra la intemperie en el conector.

- Si **NO** se conectan accesorios eléctricos a los tres cables individuales del arnés del kit, deje las tapas de los cables en su lugar en los extremos del cable. Introduzca los cables que no se usen dentro del tubo conector o asegúrelos con cinta eléctrica.
2. **Los accesorios con una conexión de la alimentación de enchufe Deutsch de 4 vías** se enchufan directamente en el arnés de conexión eléctrica o en el adaptador de accesorios eléctricos. **Accesorios que se conectan a la alimentación con tres cables individuales:** vea Figura 2. Corte los cables del accesorio (o accesorios) a una longitud adecuada para que lleguen a los tres cables individuales en el Arnés de conexión eléctrica. Corte las tapas de los cables de los tres cables en el arnés.

Al instalar varios accesorios en el vehículo, es necesario empalmar los cables conductores. Vea los procedimientos correctos de empalme del cable en el apéndice en el Manual de servicio.

- A cada conector de empalme sellado se pueden conectar hasta tres cables n.º 16 AWG. Si deben conectarse más de tres cables n.º 16 AWG, se requerirán más conectores de empalme sellado. No sobrecargue el sistema de carga del vehículo.
- El cable de encendido/accesorios (o los cables, normalmente naranjas con una raya blanca) deben empalmarse con el cable **violeta/azul** en el arnés de conexión eléctrica.
- El cable de alimentación de la batería constante (o los cables, normalmente rojos) deben empalmarse con el cable **rojo/azul** (alimentación de la batería) en el arnés de conexión eléctrica.
- El cable de la conexión a tierra de los accesorios (o los cables, típicamente negros) se deben empalmar al cable de color **negro** (tierra) en el Arnés de conexión eléctrica.

⚠ ADVERTENCIA

Asegúrese de seguir las instrucciones del fabricante cuando use el soplete UltraTorch UT-100 o cualquier otro dispositivo de calentamiento radiante. No seguir las instrucciones del fabricante puede provocar un incendio, lo que podría ser la causa de muerte o lesiones graves. (00335a)

- Evite dirigir calor hacia cualquier componente del sistema de combustible. El calor extremo puede causar el encendido/explosión del combustible, lo que podría causar la muerte o lesiones graves.
 - Evite dirigir calor hacia cualquier componente del sistema eléctrico que no sean los conectores en los que se hace el trabajo de contracción por calor.
 - Mantenga las manos lejos de la punta de la herramienta y del accesorio de contracción por calor.
3. Use una pistola de calor o un dispositivo apropiado de calor radiante para contraer el conector en los cables. Selle cualquier conexión no utilizada para protegerla contra la corrosión.
 4. Quite la tapa plástica para protección contra el polvo del conector [325B].
 5. Enchufe los conectores de acoplamiento Molex de 3 vías [325A a 325B].
 6. Asegure los arneses con correas de cables.

TERMINADO

Se proporcionan correas de cables y bases de correas de cables adhesivas adicionales para administrar el cableado del arnés de accesorios de acoplamiento por el eje central del vehículo y debajo de las cubiertas laterales de este.

NOTA

*Para evitar posibles daños al sistema de sonido, verifique que el interruptor de encendido esté en OFF (apagado) **antes** de instalar el fusible principal.*

1. Instale el fusible de 10 A (4) en el portafusibles (A) del arnés B+ (3).
2. Vea el manual de servicio. Instale el fusible principal.
3. Pruebe el accesorio o accesorios para su funcionamiento correcto.
4. Instalar el asiento. Después de instalarlo, tire del asiento hacia arriba para verificar que esté bien sujeto. Vea el manual de servicio.
5. Instale las cubiertas laterales (si no están instaladas).

PIEZAS DE SERVICIO

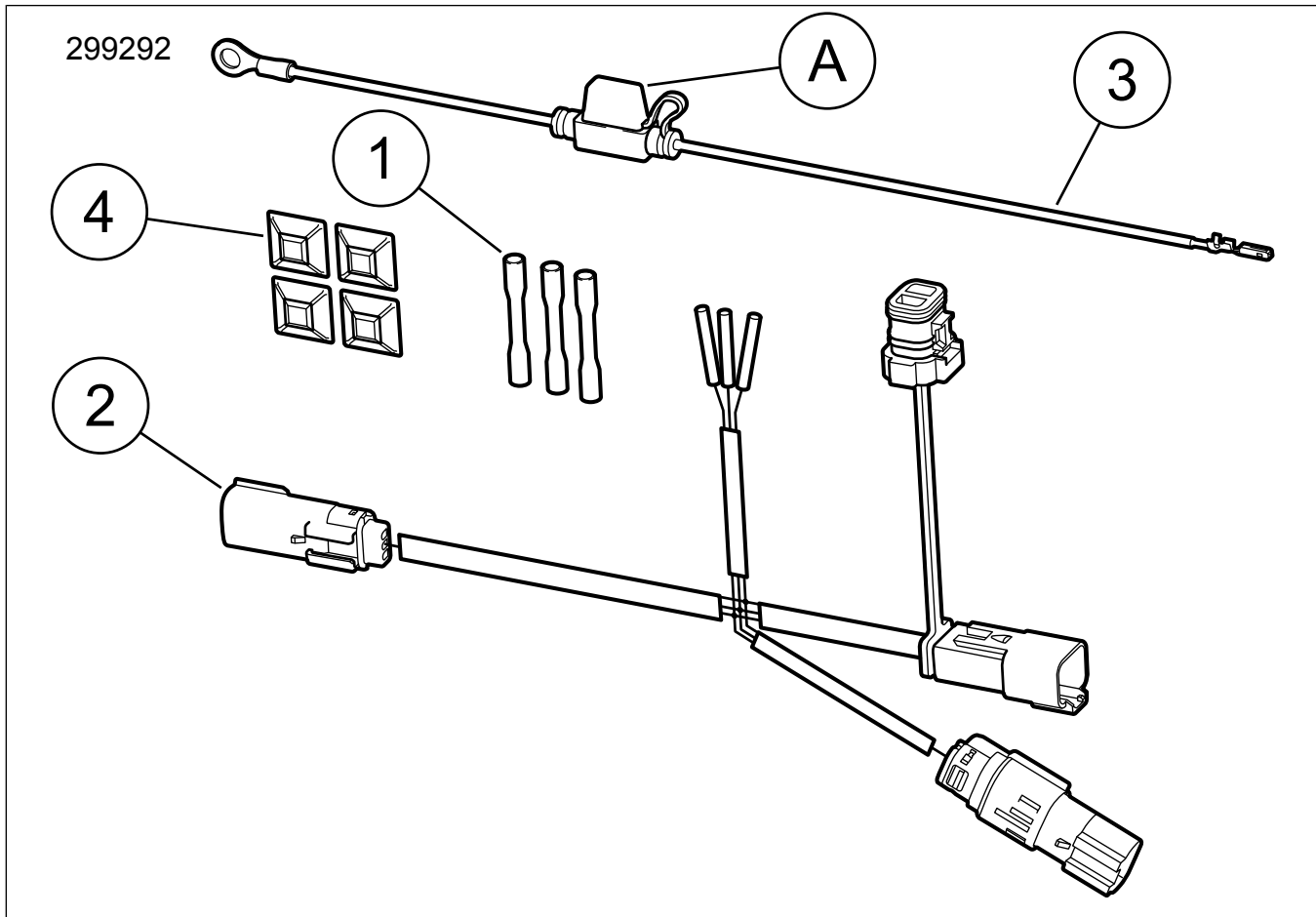


Figura 2. Piezas de servicio, arnés de conexión eléctrica

Tabla 1. Piezas de servicio

Artículo	Descripción (cantidad)	Número de pieza
1	Empalmes a tope sellados (3)	70586-93
2	Arnés de cables eléctricos para acceso a conectores	69201600A
3	Arnés de cables de anillo fundido de 1/4 pulgada	69201526
4	Piezas de soporte del retén de cables (4)	69200342
5	Mini fusible 10 A (no se muestra)	72462-00
Artículos mencionados en el texto, pero no incluidos en el kit:		
A	Portafusibles	