



VOETSTEUNEN MET SLIJTAGEPEN

ALGEMEEN

Setnummer

50039-10, 50500025, 50500030, 50500035, 50500262, 50695-08, 50500441, 50500482, 50500791

Modellen

Voor modelgerelateerde informatie raadpleegt u de P&A-detailhandelcatalogus of het gedeelte 'Parts and Accessories' (Onderdelen en accessoires) op www.harley-davidson.com (alleen Engelstalig).

Montagevereisten

Loctite® 243-draadborg- en afdichtmiddel – blauw (onderdeelnr. 99642-97) voor het installeren van nieuwe slijtagepenen.

▲ WAARSCHUWING

De veiligheid van de berijder en de passagier is afhankelijk van de correcte montage van deze set. Volg de juiste stappen uit de servicehandleiding. Als u niet zeker weet of u de procedure correct kunt uitvoeren of als u niet beschikt over het juiste gereedschap, laat de installatie dan over aan een Harley-Davidson-dealer. Incorrecte montage van deze set kan ernstig of dodelijk letsel tot gevolg hebben. (00333b)

OPMERKING

In dit instructieblad wordt verwezen naar informatie in de servicehandleiding. Voor deze montage is een servicehandleiding voor uw model motorfiets vereist. Deze is verkrijgbaar bij een Harley-Davidson dealer.

Setinhoud

Raadpleeg Afbeelding 3 en Tabel 1.

VERWIJDEREN

1. Raadpleeg Afbeelding 1. Verwijder de sluitring (5), veerring (4) en gaffelpen om de voetsteun (1) te verwijderen.

MONTAGE

▲ WAARSCHUWING

De voetsteunen moeten omhoog en naar de achterkant van de motorfiets klappen als deze geraakt worden. Indien voetsteunen niet zodanig worden ingesteld dat zij naar boven en achteren klappen, kan dit ernstig of dodelijk letsel tot gevolg hebben. (00366a)

OPMERKING

Sets met slijpstream-steunen: de slijtagepen moet na installatie naar de achterkant van het voertuig wijzen (zie laatste pagina voor foto's).

Sets met slijpstream-steunen: ALLEENop de volgende modellen mag de slijtagepen van de slijpstream worden verwijderd zodat de steun kan worden gemonteerd voor passagier- en/of snelweggebruik:

- Sportster®-modellen: Modellen van 2004 en later
- Dyna®-modellen: Modellen van 2006 en later
- VRSC™-modellen: Modellen van 2007 en later
- Softail®- en Touring-modellen: Alle modellen
- Modellen met :Highway pegs: Alle modellen (niet geschikt voor Whiskers instelbare Highway-voetsteunbeugel onderdeelnummer: 50855-09 en 50865-09).

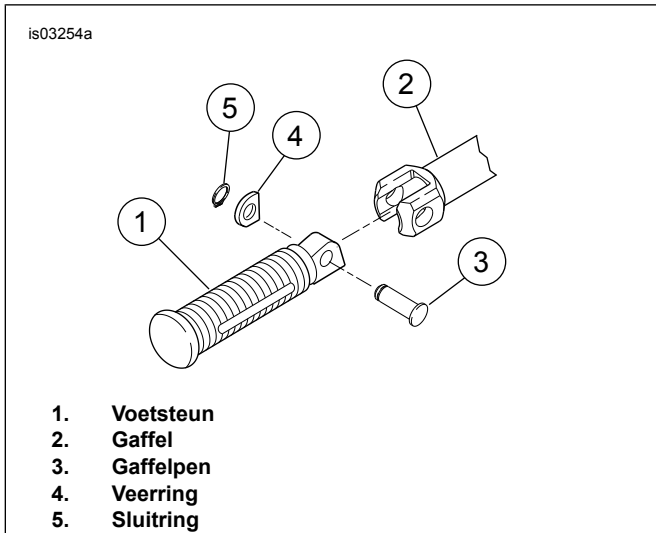
1. Raadpleeg Afbeelding 2. Installeer de voetsteun op de gaffel en steek de veerring (platte kant naar gaffel), de gaffelpen en de sluitring in. De slijtagepen moet omlaag wijzen.
2. Als de voetsteun met een bout en moer is bevestigd, raadpleegt u de desbetreffende servicehandleiding voor de aanhaalspecificaties.

Vervangen slijtagepen

OPMERKING

Raadpleeg de servicehandleiding voor de stand van de slijtagepen.

1. Verwijder de huidige slijtagepen van de voetsteun.
2. Breng 2 of 3 druppels Loctite 243 draadborg- en afdichtmiddel (blauw) aan op de schroefdraad van de nieuwe slijtagepen en monteer de voetsteun.
3. Zet de slijtagepen vast.
 - a. Bij sets 50039-10, 50695-08 en 50500262: 8,1–12,2 N·m (6–9 ft-lbs)
 - b. Bij sets 50500025, 50500030, 50500035, 50500441: 19–21,7 N·m (14–16 ft-lbs)
 - c. Bij sets 50500482, 50500791: 13,6–14,9 N·m (10–11 ft-lbs)



Afbeelding 1. Voetsteun verwijderen/installeren (algemene voetsteun afgebeeld)



Afbeelding 2. Juiste installatie (algemene voetsteun en slijtagepen)

ONDERHOUD EN REINIGING VOOR ONDERDELEN VAN MESSING

Reinigingsinstructies:

1. Zorg ervoor dat elk onderdeel droog is en vrij is van vuil of stof.
2. Doe een kleine hoeveelheid Harley-Davidson® Chrome Clean & Shine op een microvezeldoek of wattenstaaf.
3. Wrijf de onderdelen van messing in met de microvezeldoek, terwijl u licht druk op het oppervlak uitoefent. Gebruik de wattenstaaf voor plekken of groeven die moeilijk te bereiken zijn.

Een heldere afwerking krijgen

Onderdelen van messing worden natuurlijk ouder en donkerder met de tijd. Als u liever een heldere messingafwerking hebt, doet u een beetje Harley-Davidson Bare Metal Polish op een

microvezeldoek en wrijft u dit zachtjes op de onderdelen van messing totdat deze de gewenste helderheid bereiken.

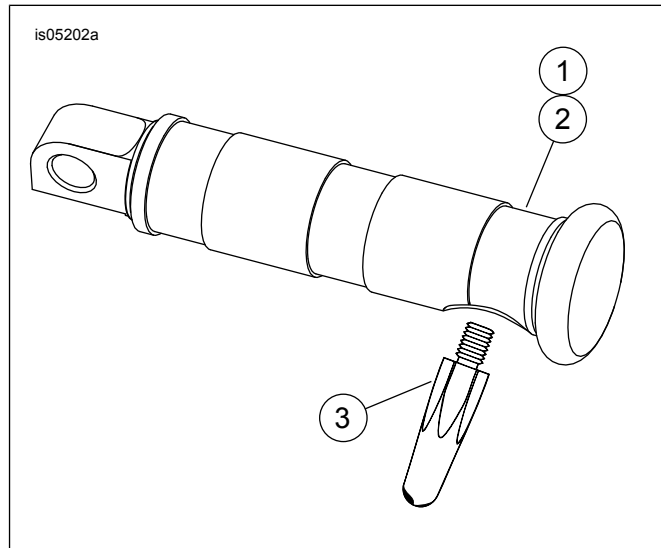
Het natuurlijke verouderingsproces vertragen

Als u het verouderingsproces van de onderdelen van messing wilt vertragen, doet u een kleine hoeveelheid Harley-Davidson Glaze Poly Sealant op een microvezeldoek of wattenstaaf en wrijft u de onderdelen zachtjes met het afdichtmiddel in totdat dit is ingetrokken.

VOORZORGSMAATREGELEN:

- Wanneer u producten voor reinigen, polijsten of beschermen gebruikt die niet worden aangeraden, kan dit ervoor zorgen dat de verouderde afwerking van de onderdelen van messing wordt verwijderd.
- Langdurig contact met bepaalde items (handen, handschoenen, laarzen, stof enzovoort) en blootstelling aan de elementen zorgen er ook voor dat alle afwerkingen van de oppervlakken veranderen. Dit wordt NIET als defect gezien.
- Reinig de onderdelen niet met bijtende en agressieve chemicaliën en schuursponsen.
- Vermijd producten met ammoniak en bleek.
- Langdurige blootstelling aan water verandert de messingafwerking. Wrijf onderdelen droog na contact met water.
- Wanneer u hard wrijft, kan het uiterlijk van het onderdeel lichter worden.

SERVICEONDERDELEN



Afbeelding 3. Serviceonderdelen: Voetsteunen en slijtagepen (set 50695-08 afgebeeld)

Tabel 1. Serviceonderdelen

Item	Beschrijving (aantal)	Onderdeelnummer
1	Voetsteun, billet, rechts (voor set 50695-08)	50696-08
	Voetsteun, billet, rechts (voor set 50039-10)	50068-10
	Voetsteun, rechts (voor set 50500025, 50500030 en 50500035, 50500262, 50500441, 50500482, 50500791)	Niet Afzonderlijk Verkrijgbaar

Tabel 1. Serviceonderdelen

Item	Beschrijving (aantal)	Onderdeelnummer
2	Voetsteun, billet, links (voor set 50695-08)	50750-08
	Voetsteun, billet, links (voor set 50039-10)	50097-10
	Voetsteun, links (voor set 50500025, 50500030, 50500035, 50500262, 50500441, 50500482, 50500791)	Niet Afzonderlijk Verkrijgbaar
3	Slijtagepen (Buell-onderdeelnummer) (alleen set 50695-08 en 50500262)	C0255.02A8
	Slijtagepen (alleen set 50039-10)	50891-10
	Slijtagepen (alleen set 50500025)	50500022
	Slijtagepen (alleen set 50500030)	50500023
	Slijtagepen (alleen set 50500035)	50500024
	Slijtagepen (alleen set 50500441)	50500438
	Slijtagepen (sets 50500482, 50500791)	50500788
4	Sluistring, (niet weergegeven) (sets 50695-08, 50500030 en 50500035)	11308