



PEDAIS DE APOIO COM PONTA DE DESGASTE

GERAL

Número do kit

50039-10, 50500025, 50500030, 50500035, 50500262, 50695-08, 50500441, 50500482, 50500791

Modelos

Para obter informações sobre modelos correspondentes, veja o catálogo de peças e acessórios de varejo ou a seção Parts and Accessories (Peças e acessórios) no site www.harley-davidson.com (somente em inglês).

Requisitos da instalação

Trava-rosca e veda-rosca Loctite® 243 – Azul (peça No. 99642-97) para instalar as pontas de desgaste de reposição.

▲ ATENÇÃO

A segurança do motociclista e do passageiro depende da instalação correta deste kit. Use os procedimentos apropriados do Manual de serviço. Se o procedimento não estiver dentro de suas capacidades ou se você não possuir as ferramentas corretas, deixe que uma concessionária Harley-Davidson efetue a instalação. A instalação inadequada deste kit poderá resultar em morte ou lesões graves. (00333b)

NOTA

Esta folha de instruções faz referência às informações do Manual de serviço. Um Manual de serviço para o seu modelo de motocicleta é necessário para esta instalação, estando disponível em uma concessionária Harley-Davidson.

Conteúdo do kit

Veja Figura 3 e Tabela 1.

REMOÇÃO

1. Veja Figura 1. Remova o anel de retenção (5), a arruela de pressão (4) e o pino de segurança para retirar o pedal de apoio (1).

INSTALAÇÃO

▲ ATENÇÃO

Os suportes para os pés devem dobrar para cima e para a traseira da motocicleta ao serem pressionados. A falha em ajustar os pedais para que se dobrem para cima e para trás poderá resultar em morte ou lesões graves. (00366a)

NOTA

Kits de pedal Slipstream: a ponta de desgaste deverá ficar voltada para a traseira do veículo quando instalada (veja as imagens na última página).

Kits de pedal Slipstream: SOMENTE nos modelos a seguir, a ponta de desgaste poderá ser removida do kit Slipstream para que o pedal possa ser montado para o passageiro e/ou para uso do pedal de estrada:

- Modelos Sportster®: Modelos ano 2004 e posteriores
- Modelos Dyna®: Modelos ano 2006 e posteriores
- Modelos VRSC™: Modelos ano 2007 e posteriores
- Modelos Softail® e Touring: Todos os modelos
- Modelos com pedais para estrada: Todos os modelos (não se adapta aos números de peça de barra de pedal para estrada ajustáveis Whiskers: 50855-09, 50865-09).

1. Veja Figura 2. Instale o pedal de apoio na forquilha e insira a arruela de pressão (com o lado liso na direção da forquilha), o pino de segurança e o anel de retenção. A ponta de desgaste deve ficar voltada para baixo.
2. Se o pedal de apoio for fixado por um parafuso e uma porca, consulte o Manual de serviço apropriado para obter as especificações de torque.

Reposição da ponta de desgaste

NOTA

Consulte o Manual de serviço para obter a orientação da ponta de desgaste.

1. Remova a ponta de desgaste existente do pedal de apoio.
2. Aplique 2 ou 3 gotas de Loctite 243 Threadlocker and Sealant (azul) nas rosca da nova ponta de desgaste e instale no pedal de apoio.
3. Aperte a ponta de desgaste.
 - a. Para os kits 50039-10, 50695-08, 50500262: 8,1–12,2 N·m (6–9 ft-lbs)
 - b. Para os kits 50500025, 50500030, 50500035, 50500441: 19–21,7 N·m (14–16 ft-lbs)
 - c. Para os kits 50500482, 50500791: 13,6–14,9 N·m (10–11 ft-lbs)



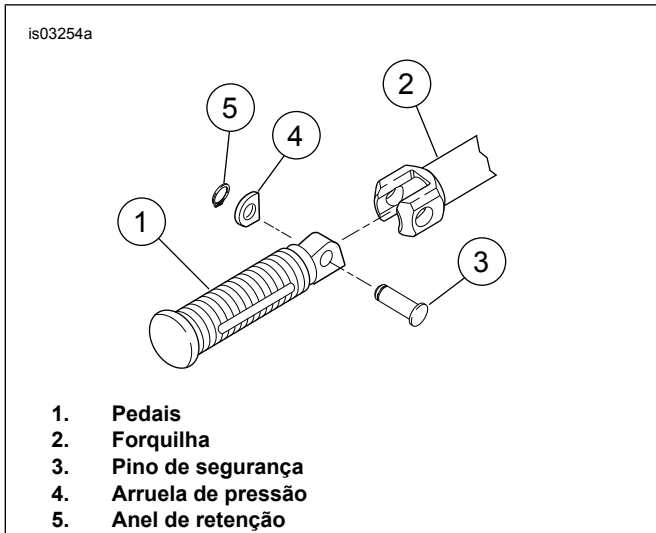


Figura 1. Remoção/instalação do pedal de apoio (pedal de apoio genérico mostrado)



Figura 2. Instalação correta (pedal de apoio e ponta de desgaste genéricos)

ORIENTAÇÕES DE CUIDADOS E LIMPEZA PARA AS PEÇAS EM LATÃO

Instruções de limpeza

1. Verifique que a peça está limpa e livre de sujeira ou detritos.
2. Coloque uma pequena quantidade de Harley-Davidson® Chrome Clean & Shine em um tecido de microfibra ou em uma haste de algodão para detalhes.
3. Utilizando pouca pressão, esfregue as peças em latão com o tecido de microfibra. Para locais ou ranhuras de difícil alcance, utilize uma haste de algodão para detalhes.

Obtendo um acabamento brilhante

As peças em latão envelhecerão e escurecerão naturalmente com o tempo. Se preferir um acabamento do latão brilhante, coloque um pouco de Harley-Davidson Bare Metal Polish em

um tecido de microfibra e esfregue levemente nas peças de latão até que as mesmas atinjam o brilho necessário.

Atrasando o processo de envelhecimento natural

Para atrasar o processo de envelhecimento das partes em latão, coloque uma pequena quantidade de impermeabilizante de polímero glaze em um tecido de microfibra ou haste de algodão para detalhes, e esfregue com cuidado as peças até que o impermeabilizante seja absorvido.

Precauções

- O uso de produtos de limpeza, de polimento e de proteção não recomendados resultará na remoção do acabamento envelhecido das partes em latão.
- O contato prolongado com certos itens (mãos, luvas, botas, poeira, etc.) e a exposição às intempéries também alterarão todos os acabamentos das superfícies e NÃO são considerados defeitos.
- Evite limpar peças com químicos abrasivos, agressivos, e com almofadas abrasivas.
- Evite utilizar produtos à base de amoníaco e alvejante.
- A exposição prolongada à água alterará o acabamento do latão. Seque as peças após o contato com água.
- Esfregar em excesso pode alterar a aparência da superfície da peça.

PEÇAS DE REPOSIÇÃO

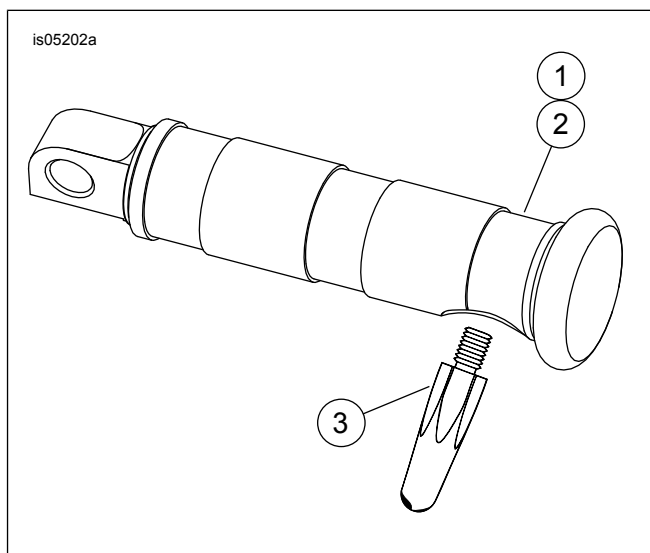


Figura 3. Peças de reposição: Pedais de apoio e ponta de desgaste (kit 50695-08 mostrado)

Tabela 1. Peças de reposição

Item	Descrição (quantidade)	Número da peça
1	Conjunto do pedal, Billet, direito (para kit 50695-08)	50696-08
	Conjunto do pedal, Billet, direito (para kit 50039-10)	50068-10
	Conjunto do pedal, direito (para kits 50500025, 50500030, 50500035, 50500262, 50500441, 50500482, 50500791)	Não se vende separadamente

Tabela 1. Peças de reposição

Item	Descrição (quantidade)	Número da peça
2	Conjunto do pedal, Billet, esquerdo (para kit 50695-08)	50750-08
	Conjunto do pedal, Billet, esquerdo (para kit 50039-10)	50097-10
	Conjunto do pedal, esquerdo (para kits 50500025, 50500030, 50500035, 50500262, 50500441, 50500482, 50500791)	Não se vende separadamente
3	Ponta de desgaste (número da peça Buell) (somente kit 50695-08 e 50500262)	C0255.02A8
	Ponta de desgaste (somente kit 50039-10)	50891-10
	Ponta de desgaste (somente kit 50500025)	50500022
	Ponta de desgaste (somente kit 50500030)	50500023
	Ponta de desgaste (somente kit 50500035)	50500024
	Ponta de desgaste (somente kit 50500441)	50500438
	Ponta de desgaste (kits 50500482, 50500791)	50500788
4	Anel de retenção, (não mostrado) (kits 50695-08, 50500030, 50500035)	11308