



## MACHETE前轮套件

### 概述

#### 警告

骑手的安全性取决于此套件的正确安装。对于配备ABS刹车的车辆，需要经销商进行安装。正确安装此套件需要使用仅哈雷戴维森经销商可提供的专用工具。如果刹车系统维修不当，有可能对刹车性能造成不良影响，从而造成死亡或重伤。(00578b)

#### 警告

仅安装批准用于您摩托车车型的车轮和安装套件。请咨询哈雷戴维森经销商确认配件信息。车轮和安装套件匹配错误或安装非批准用于您车型的车轮可导致失控，从而有可能造成死亡或重伤。(00610c)

### 套件编号

43300367、43300368、43300369、43300370、43300371、43300372

### 车型

关于车型配件信息，参见P&A Retail Catalog( P&A零售目录 )或www.harley-davidson.com上的PartsandAccessories( 零件与附件 )部分( 仅英文 )。

#### 注意

附件轮毂盖不适合此车轮。

### 套件内容

此套件包括一个定制车轮，也有可能包括一个轮毂盖，具体取决于套件编号。参见图2。和表3了解套件内容。

### 需要的附加零件

正确安装此套件需要单独购买以下零件，这些零件在哈雷戴维森经销商处有售：

- 轮胎( 参阅表2。)
- 车轮安装套件( 参阅表4。至表8，以确定需要的安装套件。)
- 刹车盘螺丝( 参见图1。和参阅表1。)

- 车轮轴承拆装器( 94134-09A )

### 推荐的产品

推荐使用以下哈雷戴维森原厂摩托车附件进行正确保养与清洁：

- ChromeClean&Shine( 镀铬零件清洁上光剂 )( 93600031( 美国市场 )/93600082( 国际市场 ) )
- 聚合体密封胶( 93600026( 美国市场 )/93600079( 国际市场 ) )
- 哈雷®Wheel and Spoke Brush( 车轮与轮辐刷 )( 43078-99 )
- Wheel&Tire Cleaner( 车轮与轮胎清洁剂 )( 93600024( 美国市场 )/93600076( 国际市场 ) )

#### 警告

骑手和乘客的安全取决于此套件的正确安装。采用相关维修手册程序。如果您没有能力执行此程序或者没有正确的工具，可请哈雷戴维森经销商执行此安装。此套件安装不当可能造成死亡或重伤。(00333b)

#### 注意

此说明书引用了维修手册信息。此安装需要您的摩托车车型维修手册，该手册在哈雷戴维森经销商处有售。

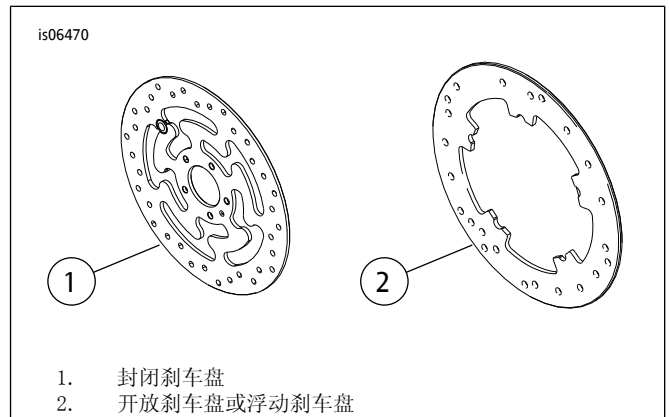


图1。前刹车盘风格

表1。前刹车盘五金配件

刹车盘	五金件
封闭刹车盘	5个原厂刹车盘螺丝( 3655A ) 镀铬螺丝套件( 46646-05 )包括5个螺丝
开放刹车盘	5个原厂刹车盘螺丝( 3762M )和5个刹车盘垫圈( 6966M )

注意：配备双前刹车的车型和配备具有双刹车安装表面车轮的车型需要两倍的螺丝/垫圈( 共10个螺丝或两套镀铬螺丝套件( 如有 ) )。

### 安装

#### 注意

1. 拆下现有前轮组件。保存车轴、车轴螺母、刹车盘和车轮隔块，以便用于安装套件。参阅维修手册中的“前轮”部分。对于FLSTC和FLSTN车型：丢弃月牙形轮毂盖。

- 安装短阀杆( 43157-83A )( 安装套件中包括 )。
2. 参见图2。在车轮上安装阀杆组件( L )。参阅维修手册中的“轮胎”部分。

### 注意

先遵循相应维修手册并使用车轮轴承拆装工具安装主轴承。

- 车轮左侧有轮毂标识，标示主轴承侧。
- 安装车轮时，轮毂标识应位于摩托车左侧。
- 刹车盘安装于车轮左侧。

对于套件43300367和43300368：在2008年款及之后的XL车型上安装车轮时，将安装套件中的轴承填隙片安装至主轴承下方。

对于套件43300369、43300370、43300371和43300372：不需要使用此安装套件中提供的轴承填隙片，可将其丢弃。

### 注意

不得重复使用刹车碟/盘螺丝。重复使用这些螺丝会导致扭矩损失并对刹车部件造成破坏。(00319c)

3. 使用适当的维修零件表将车轮安装套件部件和刹车盘组装至车轮。参阅维修手册中的“前轮”部分。
4. 对于FLSTC和FLSTN车型：安装车轮套件和安装套件中提供的右侧车轮隔块。参阅维修手册中的“前轮”部分。对于所有其他车型：安装之前拆下的车轮隔块。参阅维修手册中的“前轮”部分。

5. 安装前轮(1)、原厂车轴和原厂车轴螺母。参阅维修手册中的“前轮”部分。

## 保养与清洁

必须定期保养镀铬零件，以保持其原始光泽。

1. 清洁严重脏污车轮表面时，可采用Wheel&TireCleaner(车轮与轮胎清洁剂)，并使用哈雷Wheel and Spoke Brush(车轮与轮辐刷)进行涂敷。
2. 使用优质镀铬零件清洁剂(例如哈雷Chrome Clean & Shine(镀铬零件清洁上光剂))彻底清洁镀铬零件。
3. 清洁和抛光之后，使用优质密封胶(例如GlazePolySealant(聚合体密封胶))密封外饰面。

### 警告

哈雷戴维森建议使用其指定轮胎。哈雷戴维森车辆设计不适合安装非指定轮胎(包括雪地轮胎、轻便轮胎和其他专用轮胎)骑行。使用非指定轮胎可能影响稳定性、操纵性或刹车，导致车辆失控，造成人员死亡或重伤。(00024d)

表2。指定的轮胎组合

安装套件	规定的轮胎	前轮胎零件编号	后轮胎零件编号
安装于2014年款及之后的883N	DunlopD402MWW	43100004	43200007
	MichelinScorcher"31"BW	41036-12	40878-11
	DunlopGT502FBW	43117-09	40556-06A

1271768

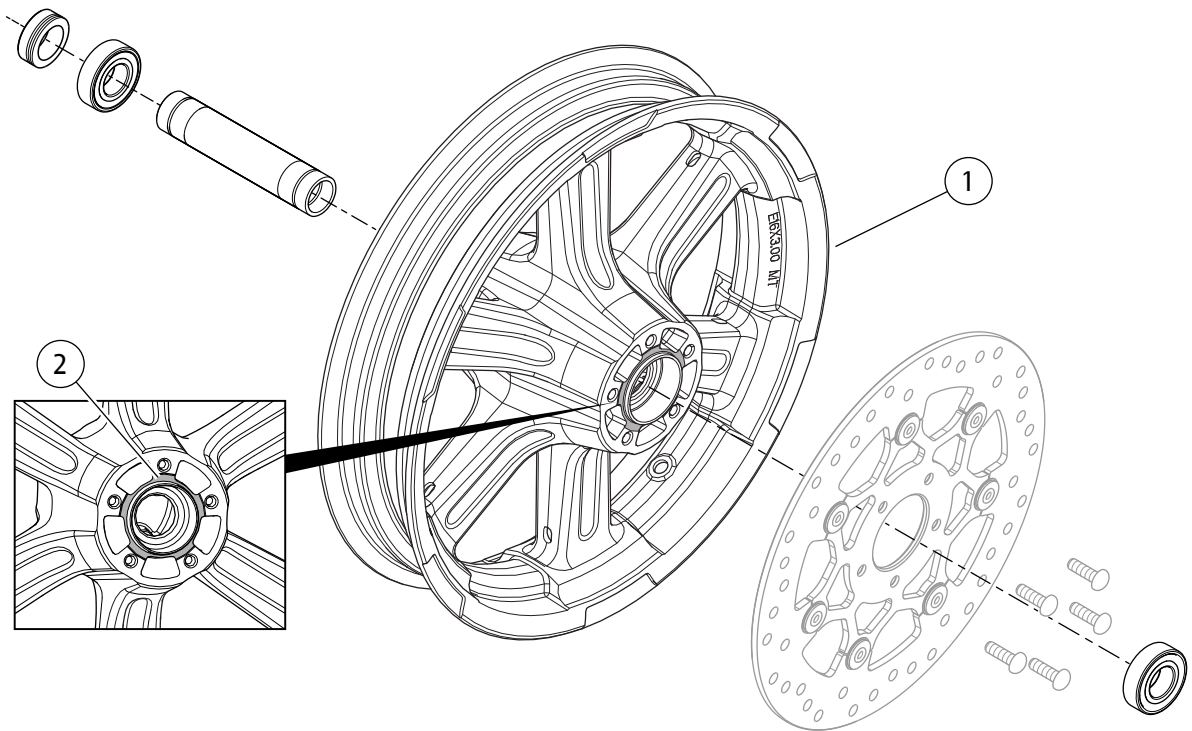


图2。维修零件：Machete前轮套件

表3。维修零件和车轮套件内容

套件	项目	描述(数量)	Part No.
43300367、 43300368、 43300369、 43300370、 43300371、43300372	1	车轮	不单独出售
文字中提及的视觉指示器：			
	2	轮毂标识	

表4。前3/4英寸轴承车轮安装套件( 43833-07A )

前3/4英寸轴承车轮安装套件( 43833-07A )		项目( 使用数量和名称 )									
配件	车轮尺寸	A	C	D	E	G	H	I	升	M	
2000-2006年款FLST和FLSTF车型( 除2006年款FLSTFSE2 )	16x3.0英寸	2	0	1	0	0	0	0	*	*	
2000-2006年款FLSTC和FLSTN车型	16x3.0英寸	2	0	1	0	0	0	1	*	*	
2006年款FLSTFSEi车型	17x3.5英寸	2	0	1	0	0	0	1	*	*	
2008年款及之后的FLSTSB车型	18x3.5英寸	2	0	***	0	***	0	0	*	*	
2000-2007年款XL车型；2000-2003年款戴纳车型( 除FXDWG )	19x2.5英寸	2	0	0	1	0	0	0	*	*	
2000-2007年款XL车型；2000-2003年款戴纳车型( 除FXDWG )	21x2.15英寸	2	0	0	1	0	0	0	*	*	
2000-2006年款FXST/B/C车型；2000-2005年款FXDWG车型**	21x2.15英寸	2	1	0	0	0	0	0	*	*	
2000-2006年款FXSTS车型**	21x2.15英寸	2	1	0	0	0	1	0	*	*	
2000-2006年款FXSTD车型( 除FXSTDSE )**	21x2.15英寸	2	1	0	0	1	0	0	*	*	
安装套件的设计适用于许多不同的车轮风格和配件。请咨询哈雷戴维森经销商确认车轮和安装套件均设计用于将要安装的摩托车并经过批准。 注意： *参见安装部分中阀安装步骤上面的注意，确定您的具体套件需要使用哪种阀杆。丢弃其他阀杆。 **对于此配件，车轮右侧为主轴侧。 ***参见“安装”部分了解用于FLSTSB车型的单独五金件套件。	A	普通轴承( 2 )						9267			
	C	车轴套筒						43536-00			
	D	车轴套筒						43608-00			
	E	车轴套筒						43613-00			
	G	车轴隔块						40910-00A			
	H	车轴隔块						43313-98			
	I	车轮隔块						43617-00A			
	L	短阀杆						43157-83A			
	M	长阀杆						43206-01			

表5。前25毫米轴承ABS车轮安装套件( 43851-11B )

前25毫米轴承车轮安装套件( 43851-11B )		项目( 使用数量和名称 )									
配件	车轮尺寸	A	C	G	H	J	L	M	N	O	
2018年款及之后的FLSL、FLHC和FLDE	16x3.0英寸	2	1	0	0	0	*	*	*	1	
2007年款及之后的FLSTC、FLSTN和FLS车型( 非ABS )	16x3.0英寸	2	1	0	1	1	*	*	*	0	
2008年款及之后的FXDF车型	16x3.0英寸	2	1	0	0	0	*	*	*	0	
2007年款及之后的FLSTF和FLSTFB车型( 非ABS )	17x3.5英寸	2	1	0	0	0	*	*	*	0	
2008年款及之后的FLSTF和FLSTFB车型( 非ABS )	18x3.5英寸	2	1	0	0	0	*	*	*	0	
2008年款及之后的FXDF车型，2012年款及之后的FLD车型	18x3.5英寸	2	1	0	0	0	*	*	*	0	
2007年款及之后的FXS、FXST/B/C( 非ABS )，2008年款及之后的FXDWG车型***	21x2.15英寸	2	1	0	0	1	*	*	*	0	
2007年款FXSTD车型***	21x2.15英寸	2	1	1	0	1	*	*	*	0	
安装套件的设计适用于许多不同的车轮风格和配件。请咨询哈雷戴维森经销商确认车轮和安装套件均设计用于将要安装的摩托车并经过批准。 注意： *参见安装部分中阀安装步骤上面的注意，确定您的具体套件需要使用哪种阀杆。丢弃其他阀杆。 **轴承填隙片安装于主轴侧之下。 ***对于此配件，车轮左侧为主轴侧。	A	普通轴承( 2 )						9276			
	C	车轴套筒						41349-07			
	G	车轴隔块						41504-07			
	H	车轴隔块						41695-07			
	O	车轴隔块						41242-08			
	J	轴承填隙片***						43315-07			
	L	短阀杆						43157-83A			
	M	长阀杆						43206-01			
	N	拉通阀杆						40999-87			

表6。前25毫米轴承车轮安装套件( 42400008 )

前25毫米轴承车轮安装套件( 42400008 )		项目( 使用数量和名称 )								
配件	车轮尺寸	A	C	D	E	K	升	M	N	
2015年款及之后的XG500/XG750车型	17x2.5英寸	2	1	0	0	0	1	0	0	
2010年款及之后的XL1200X车型；2011年款及之后的XL1200C车型	16x3.0英寸	2	0	0	1	0	*	*	*	
2008年款及之后的XL车型( 除XL1200X和2011年款及之后的XL883L )	19x2.5英寸	2	1	0	0	1	*	*	*	
2008年款及之后的XL车型( 除XL1200X和2011年款及之后的XL883L )	21x2.15英寸	2	1	0	0	1	*	*	*	
2013年款及之后的FXSB车型( 非ABS )	21x3.5英寸	2	0	1	0	0	*	*	*	
安装套件的设计适用于许多不同的车轮风格和配件。请咨询哈雷戴维森经销商确认车轮和安装套件均设计用于将要安装的摩托车并经过批准。 注意： *参见安装部分中阀安装步骤上面的注意，确定您的具体套件需要使用哪种阀杆。丢弃其他阀杆。 **轴承填隙片安装于主轴侧之下。	A	普通轴承( 2 )						9276A		
	C	车轴套筒						43906-08		
	D	车轴套筒						43300200		
	E	车轴套筒						11888		
	K	轴承填隙片**						43315-07		
	L	短阀杆						43157-83A		
	M	长阀杆						43206-01		
	N	拉通阀杆						40999-87		

表7。前25毫米轴承ABS车轮安装套件( 42400009A )

前25毫米轴承ABS车轮安装套件( 42400009A )		项目( 使用数量和名称 )									
配件	车轮尺寸	A	B	C	D	E	K	升	M	N	
2013年款及之后的FXSB车型( 带有ABS )	21 x 3.5英寸	1	1	0	1	0	0	1	0	0	
2014年款及之后的XL1200X和XL1200C( 带有ABS )	16 x 3.0英寸	1	1	0	0	1	0	*	*	*	
2014年款及之后的XL车型( 除XL1200C、XL1200X和XL883L ) ( 带有ABS )	19 x 2.5英寸	1	1	1	0	0	1	*	*	0	
2014年款及之后的XL车型( 除XL1200C、XL1200X和XL883L ) ( 带有ABS )	21 x 2.15英寸	1	1	1	0	0	1	*	*	0	
2017年款及之后的XG500和XG750( 带ABS )	17 x 2.5英寸	1	1	1	0	0	0	*	*	*	
安装套件的设计适用于许多不同的车轮风格和配件。请咨询哈雷戴维森经销商确认车轮和安装套件均设计用于将要安装的摩托车并经过批准。 注意： *参见安装部分中阀安装步骤上面的注意，确定您的具体套件需要使用哪种阀杆。丢弃其他阀杆。 **安装时轴承红色侧必须朝向车轮。ABS轴承为主轴承。 ***轴承填隙片安装于主轴承之下。	A	普通轴承						9276A			
	B	ABS轴承**						9252			
	C	车轴套筒						43906-08			
	D	车轴套筒						43300200			
	E	车轴套筒						11888			
	K	轴承填隙片***						43315-07			
	L	短阀杆						43157-83A			
	M	长阀杆						43206-01			
	N	拉通阀杆						40999-87			

表8。前25毫米轴承ABS车轮安装套件( 42400010A )

前25毫米轴承ABS车轮安装套件( 42400010A )		项目( 使用数量和名称 )										
配件	车轮尺寸	A	B	C	G	J	K	L	M	N	O	
2018年款及之后的FLSL、FLHC和FLDE	16 x 3.0英寸	1	1	1	0	0	0	*	*	*	1	
2011年款及之后的FLSTC、FLSTN和FLS车型( 带有ABS )	16 x 3.0英寸	1	1	1	1	0	1	*	*	*	0	
2012年款及之后的FXDF车型( 带有ABS )	16 x 3.0英寸	1	1	1	0	0	0	*	*	*	0	
2011年款及之后的FLSTF和FLSTFB车型( 带有ABS )	17 x 3.5英寸	1	1	1	0	0	0	*	*	*	0	
2011年款及之后的FLSTF和FLSTFB车型( 带有ABS )	18 x 3.5英寸	1	1	1	0	0	0	*	*	*	0	
2012年款及之后的FXDF和FLD车型( 带有ABS )	18 x 3.5英寸	1	1	1	0	0	0	*	*	*	0	
2011年款及之后的FXS、FXST车型和2012年款及之后的FXDWG车型( 带有ABS )	21 x 2.15英寸	1	1	1	0	0	1	*	*	*	0	
安装套件的设计适用于许多不同的车轮风格和配件。请咨询哈雷戴维森经销商确认车轮和安装套件均设计用于将要安装的摩托车并经过批准。 注意： *参见安装部分中阀安装步骤上面的注意，确定您的具体套件需要使用哪种阀杆。丢弃其他阀杆。 **安装时轴承红色侧必须朝向车轮。ABS轴承为主轴承。 ***轴承填隙片安装于主轴承之下。	A	普通轴承						9276A				
	B	ABS轴承**						9252				
	C	车轴套筒						41349-07				
	G	隔块						41695-07				
	O	车轴隔块						41242-08				
	J	轴承填隙片***						41448-08				
	K	轴承填隙片***						43315-07				
	L	短阀杆						43157-83A				
	M	长阀杆						43206-01				
N	拉通阀杆						40999-87					