



## フロントマチェーテホイールキット

### 概要

#### ▲警告

ライダーの安全を守るため、キットは正しく装着してください。ABSブレーキ装着車両は販売網店での取り付けが必要です。このキットを正しく取り付けるには、ハーレーダビッドソン販売網店のみで販売されている特殊ツールが必要です。ブレーキシステムを正しく整備しないとブレーキ性能が低下し、死亡したり重傷を負う原因となります。(00578b)

#### ▲警告

お持ちのモデルの車両に許可されたホイールとインストールキットのみを取り付けてください。適合性を確認するには、ハーレーダビッドソンジャパン正規販売網店にお問い合わせください。ホイールおよびインストールキットが合わないか、お持ちのモデルに許可されていないホイールを取り付けると、コントロールが失われる場合があります、死亡したり重傷を負うおそれがあります。(00610c)

### キット番号

43300367、43300368、43300369、43300370、43300371、43300372

### 適合モデル

モデルの備品に関する情報は、最新の純正P&Aカタログをご参照ください。または、最寄りのハーレーダビッドソンジャパン正規販売網店にお問い合わせください。

#### 注記

アクセサリハブキャップはこのホイールには使用できません。

### キット内容

これらのキットにはカスタムホイールが付属し、キットによってはハブキャップも付属する場合があります。キット内容については、「図2を参照してください。」および「表3」を参照してください。

### 装着に必要となる追加パーツ

このキットを正しく取り付けするには、ハーレーダビッドソンジャパン正規販売網店で販売されている次のパーツを別途購入する必要があります：

- ・ タイヤ（「表2を参照してください。」）
- ・ WheelInstallationKit(ホイールインストールキット。「表4を参照してください。」から「表8」を参照し、必要なインストールキットを確認してください。)
- ・ ブレーキディスクスクリュー（「図1を参照してください。」および「表1を参照してください。」）

- ・ Wheel Bearing Remover and Installer (ホイールベアリングリムーバー/インストレーター) (94134-09A)

### 推奨製品

正しくメンテナンスおよびクリーニングを行うには、次のハーレーダビッドソン純正モーターアクセサリを使用することが推奨されます：

- ・ クロームクリーン&シャイン(93600031 (US) および93600082 (国際))
- ・ GlazePolySealant (グレイズポリシーラント) (93600026 (米国) / 93600079 (米国以外))
- ・ Harley® Wheel and Spoke Brush (ハーレーホイールアンドスポークブラシ) (43078-99)
- ・ ホイール&タイヤクリーナー(93600024 (US) および93600076 (国際))

#### ▲警告

ライダーおよびパッセンジャーの安全を守るため、キットは正しく装着してください。サービスマニュアルを参照しながら、適切な手順に従ってください。自分で作業を行うことが難しい場合、または適切な工具を持っていない場合は、最寄りのハーレーダビッドソン正規販売網店に取り付けを依頼してください。本キットを正しく取り付けないと死亡したり重傷を負うおそれがあります。(00333b)

#### 注記

この取り扱い説明書はサービスマニュアルの記載情報の参照を必要としています。このキットを取り付ける際は、お持ちの車両モデルのサービスマニュアルが別途必要です。サービスマニュアルは最寄りのハーレーダビッドソンジャパン正規販売網店でお買い求めいただけます。

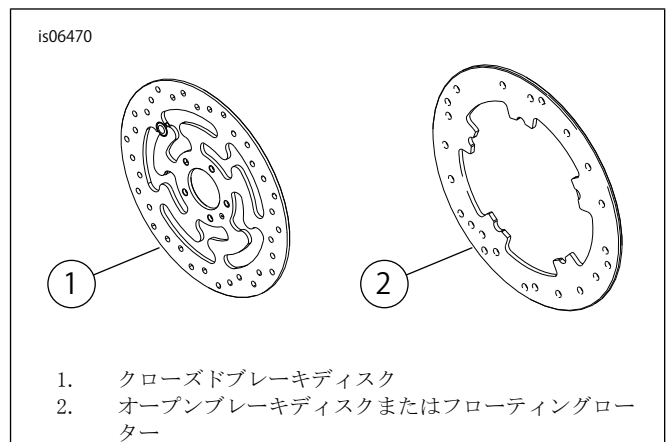


図1. フロントブレーキディスクのスタイル

表1。フロントディスクハードウェア適合

ブレーキディスク	[Hardware (ハードウェア)]
クローズドディスク	5ストックディスクスクリュー(3655A) クロムスクリューキット(46646-05)スクリュー5本を含む
オープンディスク	5ストックディスクスクリュー(3762M)および5ディスクワッシャー(6966M)
注意: デュアルフロントブレーキ装着モデル、およびデュアルブレーキ装着面付きホイール装着モデルでは、スクリュー/ワッシャーが2倍必要です(合計スクリュー数10またはクロムスクリューキット2つ)	

## 取り付け

- 既存フロントホイールアッセンブリーを取り外します。アクスル、アクスルナット、ブレーキディスク、ホイールスペーサーはキット取り付け用に保管します。サービスマニュアルの「フロントホイール」を参照してください。FLSTCおよびFLSTNモデルの場合: ムーンスタイルハブキャップを廃棄します。

### 注記

- ・ インストールキットに同梱のショートバルブシステム(43157-83A)を取り付けます。

- 図2を参照してください。バルブシステムアッセンブリー(L)をホイールに取り付けます。サービスマニュアルの「タイヤ」を参照してください。

### 注記

該当するサービスマニュアルおよびWHEEL BEARING REMOVER/INSTALLER (ホイールベアリングリムーバー/インストーラー)を使ってプライマリーベアリングを先に取り付けます。

- ・ ホイールの左側にはハブのマークが付いており、それがプライマリーベアリング側であることを示します。
- ・ ホイールは、ハブのマークが車両の左側に来るように取り付けます。
- ・ ブレーキディスクはホイールの左側に取り付けます。

キット43300367および43300368の場合: ホイールを2008年以降のXLモデルに取り付ける際は、インストールキット付属のベアリングシムをプライマリーベアリングの下に取り付けます。

キット43300369、43300370、43300371、43300372の場合: インストールキットに付属するベアリングシムはこれらのキットには必要ないため、廃棄して構いません。

### 注記

ブレーキディスク/ロータースクリューは再使用しないでください。再使用するとトルクが失われブレーキ構成部品が破損するおそれがあります。(00319c)

3. 該当する交換用パーツ表を使って、ホイールインストールキット部品とブレーキディスクをホイールに組み立てます。サービスマニュアルの「フロントホイール」を参照してください。
4. FLSTCおよびFLSTNモデルの場合: インストールキットのホイールキットと右ホイールスペーサーを取り付けます。サービスマニュアルの「フロントホイール」を参照してください。その他のモデルの場合: 先に取り外したホイールスペーサーを取り付けます。サービスマニュアルの「フロントホイール」を参照してください。
5. フロントホイール(1)、ストックアクスル、ストックアクスルナットを取り付けます。サービスマニュアルの「フロントホイール」を参照してください。

## メンテナンスおよびクリーニング

クロム部品は、初期の輝きと艶を保つために、定期的にメンテナンスをする必要があります。

1. ひどく汚れたホイールは、「ハーレーホイール&スポークブラシ」に「ホイール&タイヤクリーナー」をつけて清掃します。
2. ハーレークロムクリーナー&シャイン等の品質の良いクロムクリーナーでクロム面をよく磨きます。
3. クリーニングと磨きが終わったら、GlazePolySealant(グレイズポリシーラント)等の品質の良いシーラーで仕上げ面を守ります。

### 警告

ハーレーダビッドソン認定タイヤの使用を推奨します。ハーレーダビッドソンの車両は、スノータイヤ、モペットタイヤ、その他の特殊用途タイヤも含め、認定されていないタイヤでの運転は想定されていません。認定されていないタイヤを使用すると、安定性、ハンドリング、ブレーキングのいずれかに悪影響が出て車両のコントロールを失い、死亡事故または重大な人身事故につながるおそれがあります。(00024d)

表2。認定タイヤの組み合わせ

キットの取り付け	指定タイヤ	フロントタイヤ番号	リアタイヤ番号
2014年以降の883Nに装着	DunlopD402MWW	43100004	43200007
	ミシュランスコーチャー「31」 BW	41036-12	40878-11
	DunlopGT502FBW	43117-09	40556-06A

# 交換用パーツ

1271768

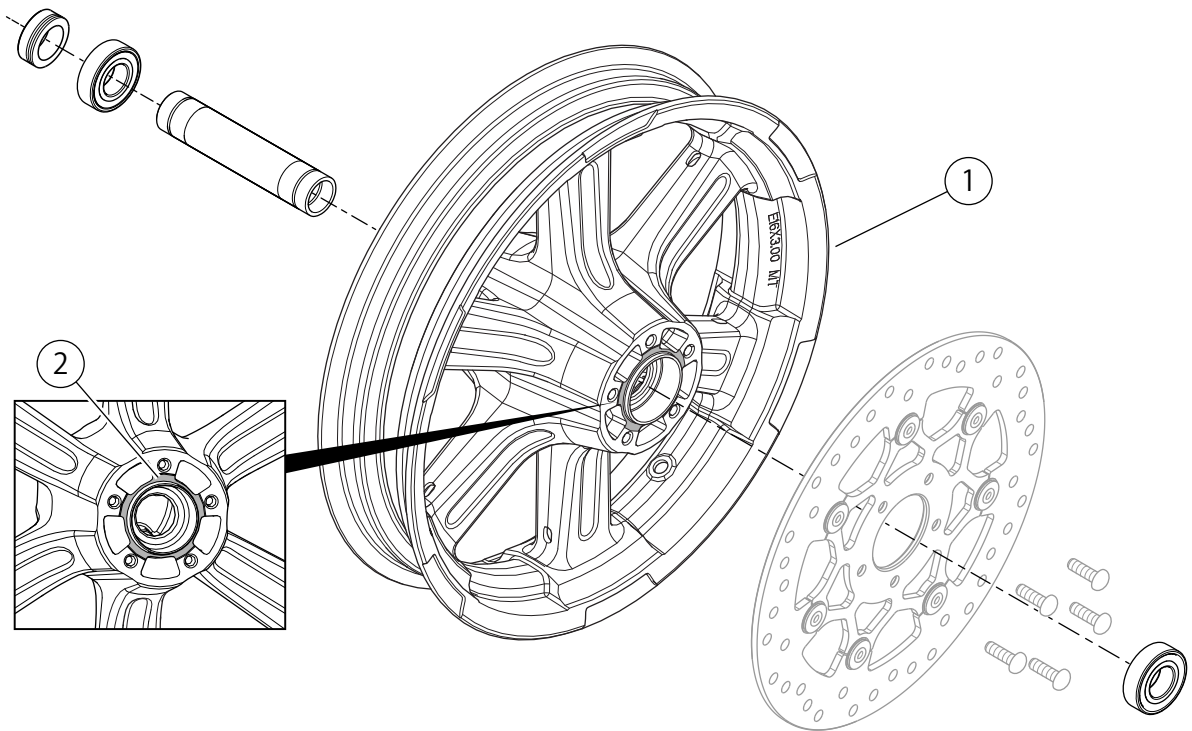


図2。交換用パーツ: フロントマチュエーテホイールキット

表3。交換用パーツおよびホイールキット内容

キット	アイテム	詳細 (数量)	部品番号
43300367、 43300368、 43300369、 43300370、 43300371、43300372	1	ホイール	別売りなし
テキストで言及されたビジュアルインジケータ:			
	2	ハブマーク	

表4. FRONT 3/4Inch Bearing Wheel Installation Kit (フロント3/4in. ベアリングホイールインストールキット) (43833-07A)

フロント3/4in. ベアリングホイールインストールキット (43833-07A)		品目(使用された数量と詳細)									
適合	ホイールサイズ	A	C	D	E	G	H	I	L	M	
2000年から2006年FLSTおよびFLSTF (2006年FLSTFSE2を除く)	16x3.0in.	2	0	1	0	0	0	0	*	*	
2000年から2006年FLSTCおよびFLSTN	16x3.0in.	2	0	1	0	0	0	1	*	*	
2006年FLSTFSEi	17x3.5in.	2	0	1	0	0	0	1	*	*	
2008年以降FLSTSB	18x3.5in.	2	0	***	0	***	0	0	*	*	
2000年から2007年XLおよび2000年から2003年ダイナモデル (FXDWGを除く)	19x2.5in.	2	0	0	1	0	0	0	*	*	
2000年から2007年XLおよび2000年から2003年ダイナモデル (FXDWGを除く)	21x2.15in.	2	0	0	1	0	0	0	*	*	
2000年から2006年FXST/B/C; 2000年から2005年FXDWG**	21x2.15in.	2	1	0	0	0	0	0	*	*	
2000年から2006年FXSTS**	21x2.15in.	2	1	0	0	0	1	0	*	*	
2000年から2006年FXSTD (FXSTDSEを除く)**	21x2.15in.	2	1	0	0	1	0	0	*	*	
インストールキットは、さまざまなホイールスタイルや適合品とともに機能するように設計されています。ホイールとインストールキットが取り付けられるバイク用にデザイン、許可されているかを確認するには、ハーレーダビッドソンジャパン正規販売網店にお問い合わせください。 注記: *お持ちの特定のキットに、どのバルブシステムを使用するか判断するには、取り付けのバルブ取り付け手順上にある注記を参照します。他のバルブシステムは廃棄してください。 **この適合では、ホイールの右側がプライマリーベアリング側です。 ***FLSTSBモデルに使用するハードウェアキットについては、取り付けセクションを参照してください。	A	ベアリング、レギュラー(2)							9267		
	C	アクスルスリーブ							43536-00		
	D	アクスルスリーブ							43608-00		
	E	アクスルスリーブ							43613-00		
	G	スペーサー、アクスル							40910-00A		
	H	スペーサー、アクスル							43313-98		
	I	スペーサー、ホイール							43617-00A		
L	バルブシステム、ショート							43157-83A			
M	バルブシステム、ロング							43206-01			

表5. FRONT 25mm Bearing ABS Wheel Installation Kit (フロント25mmベアリングABSホイールインストールキット) (43851-11B)

FRONT 25mm Bearing Wheel Installation Kit (フロント25mmベアリングホイールインストールキット) (43851-11B)		品目(使用された数量と詳細)									
適合	ホイールサイズ	A	C	G	H	J	L	M	N	O	
2018年以降のFLSL、FLHC、およびFLDE	16x3.0in.	2	1	0	0	0	*	*	*	1	
2007年以降のFLSTC、FLSTNおよびFLS (ABS非装備車)	16x3.0in.	2	1	0	1	1	*	*	*	0	
2008年以降のFXDF	16x3.0in.	2	1	0	0	0	*	*	*	0	
2007年以降のFLSTFおよびFLSTFB (ABS非装備車)	17x3.5in.	2	1	0	0	0	*	*	*	0	
2008年以降のFLSTFおよびFLSTFB (ABS非装備車)	18x3.5in.	2	1	0	0	0	*	*	*	0	
2008年以降のFXDF、2012年以降のFLD	18x3.5in.	2	1	0	0	0	*	*	*	0	
2007年以降のFXS、FXST/B/C (ABS非装備車); 2008年以降のFXDWG***	21x2.15in.	2	1	0	0	1	*	*	*	0	
2007年FXSTD***	21x2.15in.	2	1	1	0	1	*	*	*	0	
インストールキットは、さまざまなホイールスタイルや適合品とともに機能するように設計されています。ホイールとインストールキットが取り付けられるバイク用にデザイン、許可されているかを確認するには、ハーレーダビッドソンジャパン正規販売網店にお問い合わせください。 注記: *お持ちの特定のキットに、どのバルブシステムを使用するか判断するには、取り付けのバルブ取り付け手順上にある注記を参照します。他のバルブシステムは廃棄してください。 ***ベアリングシムはプライマリーベアリングの下に取り付けられています。 ***この適合では、ホイールの左側がプライマリーベアリング側です。	A	ベアリング、レギュラー(2)							9276		
	C	アクスルスリーブ							41349-07		
	G	スペーサー、アクスル							41504-07		
	H	スペーサー、アクスル							41695-07		
	O	スペーサー、アクスル							41242-08		
	J	ベアリングシム***							43315-07		
	L	バルブシステム、ショート							43157-83A		
M	バルブシステム、ロング							43206-01			
N	バルブシステム(貫通)							40999-87			

表6. FRONT 25mm Bearing Wheel Installation Kit (フロント25mmベアリングホイールインストールキット) (42400008)

フロント25mmベアリングホイールインストールキット (42400008)		品目(使用された数量と詳細)								
適合	ホイールサイズ	A	C	D	E	K	L	M	N	
2015年以降のXG500/XG750	17x2.5in.	2	1	0	0	0	1	0	0	
2010年以降のXL1200X、2011年以降のXL1200C	16x3.0in.	2	0	0	1	0	*	*	*	
2008年以降のXL (XL1200Xと2011年以降のXL883Lを除く)	19x2.5in.	2	1	0	0	1	*	*	*	
2008年以降のXL (XL1200Xと2011年以降のXL883Lを除く)	21x2.15in.	2	1	0	0	1	*	*	*	
2013年以降のFXSB (ABS非装備車)	21x3.5in.	2	0	1	0	0	*	*	*	

表6。FRONT 25mm Bearing Wheel Installation Kit (フロント25mmベアリングホイールインストールキット) (42400008)

フロント25mmベアリングホイールインストールキット(42400008)		品目(使用された数量と詳細)							
適合	ホイールサイズ	A	C	D	E	K	L	M	N
インストールキットは、さまざまなホイールスタイルや適合品とともに機能するように設計されています。ホイールとインストールキットが取り付けられるバイク用にデザイン、許可されているかを確認するには、ハーレーダビッドソンジャパン正規販売網店にお問い合わせください。 注記: *お持ちの特定のキットに、どのバルブシステムを使用するか判断するには、取り付けのバルブ取り付け手順上にある注記を参照します。他のバルブシステムは廃棄してください。 **ベアリングシムはプライマリーベアリングの下で取り付けられます。	21x3.5 in.	1	1	0	1	0	1	0	0
	16x3.0 in.	1	1	0	0	1	0	*	*
	19x2.5 in.	1	1	1	0	0	1	*	*
	21x2.15 in.	1	1	1	0	0	1	*	*
	17x2.5 in.	1	1	1	0	0	0	*	*
	ベアリング、レギュラー(2)	9276A							
	アクスルスリーブ	43906-08							
	アクスルスリーブ	43300200							
アクスルスリーブ	11888								
ベアリングシム**	43315-07								
バルブシステム、ショート	43157-83A								
バルブシステム、ロング	43206-01								
バルブシステム(貫通)	40999-87								

表7。FRONT 25mm Bearing ABS Wheel Installation Kit (フロント25mmベアリングABSホイールインストールキット) (42400009A)

フロント25mmベアリングABSホイールインストールキット(42400009A)		品目(使用された数量と詳細)									
適合	ホイールサイズ	A	B	C	D	E	K	L	M	N	
2013年以降のFXSB (ABS 装備車)	21x3.5 in.	1	1	0	1	0	0	1	0	0	
2014年以降のXL1200XおよびXL1200C (ABS 装備車)	16x3.0 in.	1	1	0	0	1	0	*	*	*	
2014年以降のXL (XL1200C、XL1200XおよびXL883Lを除く) (ABS 装備車)	19x2.5 in.	1	1	1	0	0	1	*	*	0	
2014年以降のXL (XL1200C、XL1200XおよびXL883Lを除く) (ABS 装備車)	21x2.15 in.	1	1	1	0	0	1	*	*	0	
2017年以降のXG500およびXG750 (ABS 装備車)	17x2.5 in.	1	1	1	0	0	0	*	*	*	
インストールキットは、さまざまなホイールスタイルや適合品とともに機能するように設計されています。ホイールとインストールキットが取り付けられるバイク用にデザイン、許可されているかを確認するには、ハーレーダビッドソンジャパン正規販売網店にお問い合わせください。 注記: *お持ちの特定のキットに、どのバルブシステムを使用するか判断するには、取り付けのバルブ取り付け手順上にある注記を参照します。他のバルブシステムは廃棄してください。 **ベアリングの赤色側は、ホイールに向かって取り付けられる必要があります。ABSベアリングがプライマリーベアリングです。 ***ベアリングシムはプライマリーベアリングの下に取り付けられています。	21x3.5 in.	1	1	0	1	0	0	1	0	0	
	16x3.0 in.	1	1	0	0	1	0	*	*	*	
	19x2.5 in.	1	1	1	0	0	1	*	*	0	
	21x2.15 in.	1	1	1	0	0	1	*	*	0	
	17x2.5 in.	1	1	1	0	0	0	*	*	*	
	ベアリング、レギュラー	9276A									
	ベアリング、ABS**	9252									
	アクスルスリーブ	43906-08									
アクスルスリーブ	43300200										
アクスルスリーブ	11888										
ベアリングシム***	43315-07										
バルブシステム、ショート	43157-83A										
バルブシステム、ロング	43206-01										
バルブシステム(貫通)	40999-87										

表8。FRONT 25mm Bearing ABS Wheel Installation Kit (フロント25mmベアリングABSホイールインストールキット) (42400010A)

FRONT 25mm Bearing ABS Wheel Installation Kit (フロント25mmベアリングABSホイールインストールキット) (42400010A)		品目(使用された数量と詳細)										
適合	ホイールサイズ	A	B	C	G	J	K	L	M	N	O	
2018年以降のFLSL、FLHC、およびFLDE	16x3.0 in.	1	1	1	0	0	0	*	*	*	1	
2011年以降のFLSTC、FLSTNおよびFLS (ABS 装備車)	16x3.0 in.	1	1	1	1	0	1	*	*	*	0	
2012年以降のFXDF (ABS 装備車)	16x3.0 in.	1	1	1	0	0	0	*	*	*	0	
2011年以降のFLSTFおよびFLSTFB (ABS 装備車)	17x3.5 in.	1	1	1	0	0	0	*	*	*	0	
2011年以降のFLSTFおよびFLSTFB (ABS 装備車)	18x3.5 in.	1	1	1	0	0	0	*	*	*	0	
2012年以降のFXDFおよびFLD (ABS 装備車)	18x3.5 in.	1	1	1	0	0	0	*	*	*	0	
2011年以降のFXS、FXSTおよび2012年以降のFXDWG (ABS 装備車)	21x2.15 in.	1	1	1	0	0	1	*	*	*	0	
インストールキットは、さまざまなホイールスタイルや適合品とともに機能するように設計されています。ホイールとインストールキットが取り付けられるバイク用にデザイン、許可されているかを確認するには、ハーレーダビッドソンジャパン正規販売網店にお問い合わせください。 注記: *お持ちの特定のキットに、どのバルブシステムを使用するか判断するには、取り付けのバルブ取り付け手順上にある注記を参照します。他のバルブシステムは廃棄してください。 **ベアリングの赤色側は、ホイールに向かって取り付けられる必要があります。ABSベアリングがプライマリーベアリングです。 ***ベアリングシムはプライマリーベアリングの下に取り付けられています。	21x3.5 in.	1	1	0	1	0	0	1	0	0		
	16x3.0 in.	1	1	0	0	1	0	*	*	*		
	19x2.5 in.	1	1	1	0	0	1	*	*	*		
	21x2.15 in.	1	1	1	0	0	1	*	*	*		
	17x2.5 in.	1	1	1	0	0	0	*	*	*		
	ベアリング、レギュラー	9276A										
	ベアリング、ABS**	9252										
	アクスルスリーブ	41349-07										
	スパーサー	41695-07										
	スパーサー、アクスル	41242-08										
ベアリングシム***	41448-08											
ベアリングシム***	43315-07											
バルブシステム、ショート	43157-83A											
バルブシステム、ロング	43206-01											
バルブシステム(貫通)	40999-87											