



## BOOM! AUDIO CRUISER VERSTERKER- EN LUIDSPREKERSETS

### ALGEMEEN

#### Setnummers

76000635, 76000636

#### Modellen

Voor modelgerelateerde informatie raadpleegt u de P&A-detailhandelcatalogus of het gedeelte 'Parts and Accessories' (Onderdelen en accessoires) op [www.harley-davidson.com](http://www.harley-davidson.com) (alleen Engelstalig).

#### Montagevereisten

Voor Road King® (FLHR)-modellen van 2014 tot en met 2016 moet onderdeelnummer 69200722 apart worden aangeschaft.

Voor Road King (FLHR)-modellen van 2017 moet een elektrische aansluitset worden aangeschaft met onderdeelnummer 69201599.

Voor Softail-modellen van 2010 tot en met 2017, Dyna-modellen van 2011 en later, XL-modellen van 2014 en later moet een elektrische aansluitset worden aangeschaft met onderdeelnummer 72673-11.

Voor Softail van 2018 en later moet 69201599A apart worden aangeschaft.

Als u ook Boom! audio cruiser versterker- en luidsprekersets monteert, dan moet u zowel de luidsprekers achteraan als vooraan aansluiten op de elektrische aansluitset. De afzonderlijke aanschaf en montage van aanvullende onderdelen kan nodig zijn als achteraan een verwijderbaar systeem gewenst is. Zie Luidsprekeruitbreidingsset voor meer details.

Bij Bluetooth®-bediening is het gebruik van 3,5 mm (1/8 in) niet nodig. Niet-Bluetooth-apparaten moeten worden aangesloten met een 3,5 mm (1/8 in) audiocconnector van het type mannetje-mannetje (afzonderlijk verkrijgbaar - onderdeelnr. 92383-09).

Voor een juiste montage moet voor deze set Loctite® 243 Medium draadborg- en afdichtmiddel – blauw (onderdeelnr. 99642-97) worden gebruikt.

#### OPMERKING

*Er kan een Boom! Audio-tanktas (onderdeelnr. 91003-10) gebruikt worden om een draagbare **solid-state** audiospeler in te bewaren.*

*Bevestig **GEEN** draagbare audiospeler met **vaste-schijf geheugen** op of aan de motorfiets.*

voor het beste geluid wordt het plaatsen van een windscherm geadviseerd.

Voor de juiste montage van deze set is het gebruik van een UltraTorch UT-100 (onderdeelnr. HD-39969),

Robinair-hetelucht pistool (onderdeelnr. HD-25070) met krimpverloopstuk (onderdeelnr. HD-41183), of ander geschikt stralingswarmteapparaat nodig.

Na het losnemen van de accuklem is het gebruik van smeermiddel voor elektrische contactpunten (onderdeelnr. 99861-02) of gelijkwaardig vereist. Dit item is verkrijgbaar bij een Harley-Davidson-dealer.

#### ▲ WAARSCHUWING

**De veiligheid van de berijder en de passagier is afhankelijk van de correcte montage van deze set. Volg de juiste stappen uit de servicehandleiding. Als u niet zeker weet of u de procedure correct kunt uitvoeren of als u niet beschikt over het juiste gereedschap, laat de installatie dan over aan een Harley-Davidson-dealer. Incorrecte montage van deze set kan ernstig of dodelijk letsel tot gevolg hebben. (00333b)**

#### OPMERKING

*Dit instructieblad verwijst naar informatie in de servicehandleiding. Voor deze montage is een servicehandleiding voor dit modeljaar/model motorfiets vereist. Deze is verkrijgbaar bij een Harley-Davidson-dealer.*

### ELEKTRISCHE OVERBELASTING

#### MEDEDELING

**U kunt u het oplaadsysteem van het motorvoertuig overbelasten indien u te veel elektrische accessoires aanbrengt. Als de op een bepaald moment gebruikte accessoires samen meer stroom verbruiken dan het laadsysteem kan opwekken, kan de accu als gevolg van het stroomverbruik leegraken waardoor er schade aan het elektrische systeem van de motorfiets kan ontstaan. (00211d)**

#### ▲ WAARSCHUWING

**Bij het installeren van een elektrische accessoire moet u controleren of het maximale amperage van de zekering of stroomonderbreker die het circuit beschermt dat u wijzigt, niet wordt overschreden. Het overschrijden van het maximale amperage kan leiden tot defecten in het elektrische systeem, hetgeen ernstig of dodelijk letsel tot gevolg kan hebben. (00310a)**

De luidsprekers geïnstalleerd met deze set vereisen tot **4 ampère** meer stroom van het elektrische systeem.

### Setinhoud

Zie Afbeelding 7 en Tabel 2.



## VOORBEREIDING

### ⚠ WAARSCHUWING

Om te voorkomen dat de motorfiets per ongeluk start, met ernstig of dodelijk letsel tot gevolg, moet eerst de hoofdzekering worden verwijderd. (00251b)

1. Raadpleeg de servicehandleiding. Verwijder de zekering.
2. Raadpleeg de servicehandleiding. Verwijder het zadel. Bewaar het zadel en alle bevestigingsmaterialen.

Injectiemodellen:

### ⚠ WAARSCHUWING

Het hogedrukbrandstofsysteem moet worden ontvlucht voordat u de toevoerleiding loskoppelt om wegsputten van brandstof te voorkomen. Benzine is uitermate ontvlambaar en zeer explosief, wat ernstig of dodelijk letsel tot gevolg kan hebben. (00275a)

1. Raadpleeg de servicehandleiding. Ontlucht de brandstoftoevoerleiding en ontkoppel deze.

### Bij ALLE modellen met hoofdstroomonderbreker:

### ⚠ WAARSCHUWING

Om te voorkomen dat de motor per ongeluk start, met mogelijk ernstig of dodelijk letsel tot gevolg, moet eerst de minkabel (-) van de accu worden losgekoppeld. (00048a)

1. Raadpleeg de servicehandleiding. Verwijder het zadel.
2. Raadpleeg de servicehandleiding. Koppel de minkabel (zwart) van de accu los van de minpool (-) van de accu. Bewaar alle bevestigingsmaterialen van het zadel.
3. **ALLE modellen:** zet het contactslot op OFF (uit).
4. Raadpleeg de servicehandleiding. Verwijder het windscherm. Bescherm het windscherm tijdens het verwijderen en monteren tegen krassen en ook wanneer het scherm van de motorfiets af is.

### Bij modellen met carburateur:

### ⚠ WAARSCHUWING

Wanneer de brandstofleiding naar de carburateur wordt losgekoppeld van de brandstofklepaansluiting, kan er benzine uitlopen. Benzine is uitermate ontvlambaar en zeer explosief, wat ernstig of dodelijk letsel tot gevolg kan hebben. Verwijder eventueel gemorste brandstof onmiddellijk met een doek en gooi deze op een geschikte manier weg. (00256a)

1. Draai de brandstoftoevoerklep naar UIT. Verwijder de brandstofleiding van de klep.

### Alle modellen:

### ⚠ WAARSCHUWING

Tijdens het uitvoeren van servicewerkzaamheden aan het brandstofsysteem is roken verboden en zijn open vuren en vonken in de nabijheid niet toegestaan. Benzine is uitermate ontvlambaar en zeer explosief, wat ernstig of dodelijk letsel tot gevolg kan hebben. (00330a)

1. Raadpleeg de servicehandleiding. Verwijder het instrumentenpaneel (indien aanwezig) van de brandstoftank.
2. Raadpleeg de servicehandleiding. Verwijder de brandstoftank.
3. **Alleen bij Road King-modellen:** verwijder de stuurafdekking van het voertuig. Haal de linker- en rechterheft van de behuizing van elkaar. Verwijder de koplamp volgens de instructies in de servicehandleiding.

## MONTAGE

### Verbindingsdraadboom

1. **Alleen bij Road King-modellen uit 2017, Softail-modellen uit 2018 en later en Freewheeler-modellen:** sluit de voeding, aarding en accessoire/ontsteking aan op de elektrische aansluitset (afzonderlijk aangeschaft). Zoek de connector [325] op het voertuig. Monteer de connector volgens de aanwijzingen in die set. Splits en warmtekrimp de bedrading van de aansluitset op de overeenkomstige kleuren op de luidsprekers. Splits de inline zekeringhouder op de rode/blauwe draad. **Bij Softail-modellen uit 2010 en later, Dyna-modellen uit 2011 en later en XL-modellen uit 2014 en later:** sluit de voeding, aarding en accessoire/ontsteking aan op de elektrische aansluitset (afzonderlijk aangeschaft). Zoek de connector [91A] op het voertuig. Monteer de connector volgens de aanwijzingen in die set. Splits en warmtekrimp de bedrading van de aansluitset als volgt op de luidsprekers: zwart op zwart, rood/geel op paars/blauw, rood/blauw op inline zekeringhouder. **Alleen bij Road King-modellen van 2009-2013, Dyna-modellen van 2006-2011, Softail-modellen van 2000-2010, XL-modellen van 2004-2013:** krimp de ringklem van de set op de zwarte draad. Monteer deze op de minpool (-) van de accu. Krimp de ringklem op het andere uiteinde van de zekeringhouder en sluit deze aan op de pluspool van de accu. Zoek de oranje/witte kabel aan de achterlichtconnector. Snijd en splits deze met de paars/blauwe draad.
2. **Alle modellen:** monteer de 10A-zekering in de inline zekeringhouder.
3. Als er een luidsprekeruitbreidingsstelsel achteraan wordt geïnstalleerd, volg dan de aanwijzingen daarvoor. Monteer dat systeem nu.

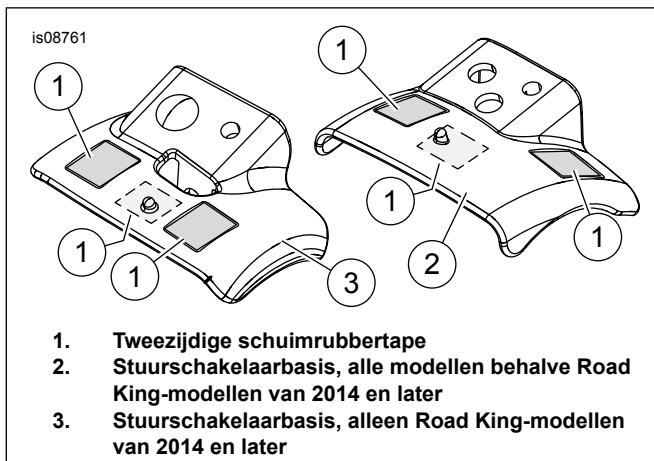
### Montage stuurschakelaars

1. Zie Afbeelding 7. Kies de gepaste basis en afstandsring voor stuurschakelaars voor uw toepassing.

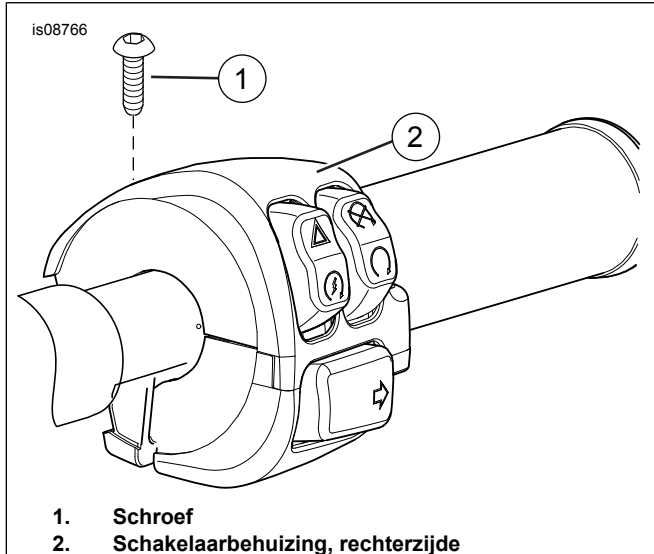
#### OPMERKING

*Het niet correct reinigen van oppervlakken zal resulteren in slechte hechting en mogelijk losse stuurschakelaars.*

2. Zie Afbeelding 1. Reinig het oppervlak met een mengsel van 50 tot 70 procent isopropylalcohol en 30 tot 50 procent gedestilleerd water. Snijd de tape (1) en breng deze aan op de stuurschakelaarbasis (2 of 3) op de afgebeelde locaties.

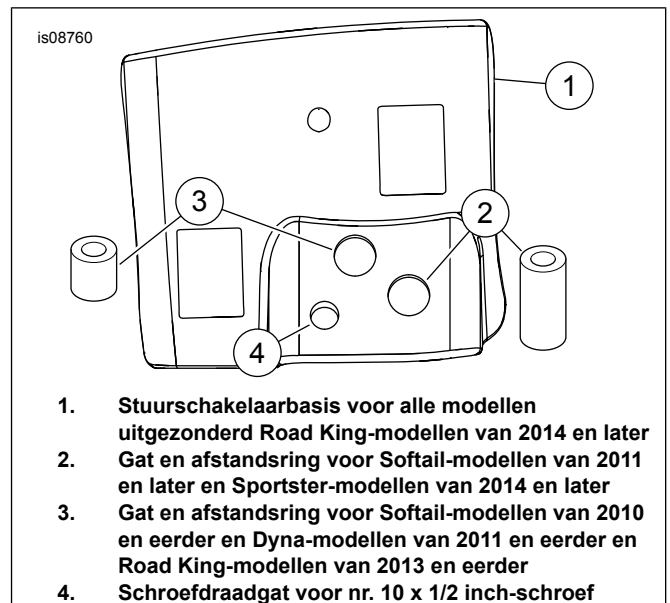


**Afbeelding 1. Basis en tape stuurschakelaars.**



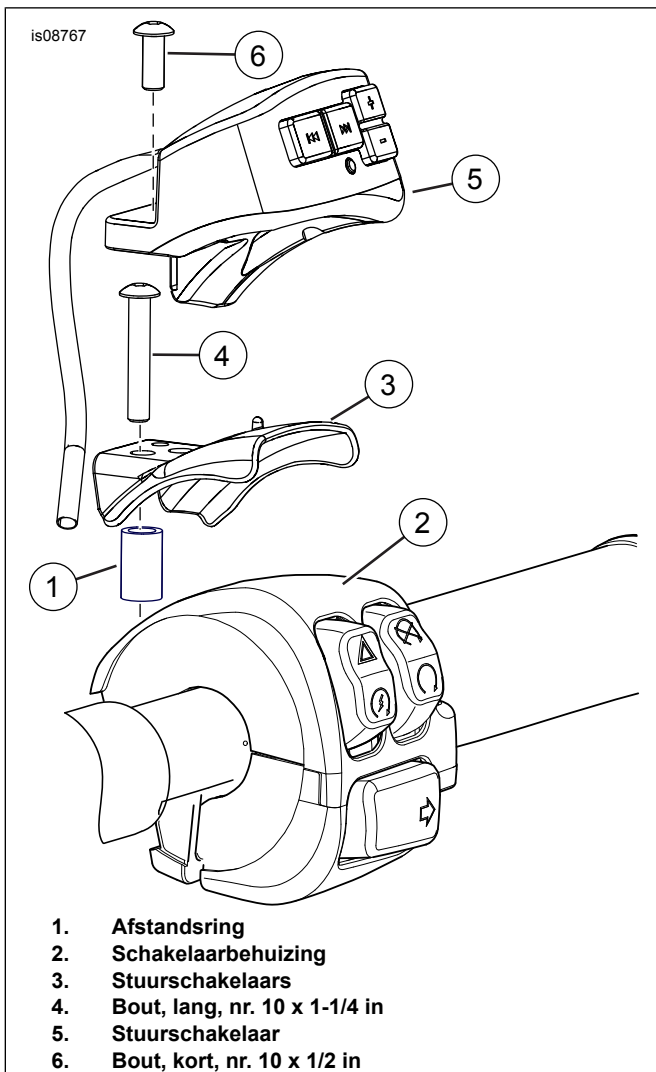
**Afbeelding 2. Bout- en schakelaarbehuizing**

3. Zie Afbeelding 2. Verwijder de schroef (1) van de rechter schakelaarbehuizing (2). **Road King-modellen van 2014 en later:** bewaar de bout voor later gebruik. **Alle andere modellen:** Gooi de bout weg.
4. Zie Afbeelding 3. Lijn de eerder geselecteerde afstandsring uit met het correcte gat (2 of 3).



**Afbeelding 3. Basis en afstandsrings stuurschakelaars**

5. Zie Afbeelding 4. Plaats de afstandsring (1) op de schakelaarbehuizing over het gat waar de schroef eerder werd verwijderd.
6. Plaats de stuurschakelaarbasis (3) over de afstandsring en schakelaarbehuizing. **Road King-modellen van 2014 en later:** er wordt geen afstandsstuk gebruikt.
7. **Alle modellen behalve Road King-modellen van 2014 en later:** lijn de schroef (4) uit met het correcte gat in de stuurschakelaarbasis, door de afstandsring in het gat op de schakelaarbehuizing. Maak de stuurschakelaarbeugel vast met de bout. Draai deze vast op 3,9-5 Nm (35-45 in-lbs). **Road King-modellen van 2014 en later:** lijn de eerder verwijderde bout uit met het gat in de stuurschakelaarbasis. Maak de stuurschakelaarbeugel vast met de bout. Draai deze vast op 3,9-5 Nm (35-45 in-lbs).
8. Zet de stuurschakelaar (5) op de stuurschakelaarbasis. Maak de stuurschakelaarbasis vast met de bout (6) in het schroefdraadgat. Haal de bouten aan.  
Koppel: 3,9–5 N·m (34,5–44,3 in-lbs)



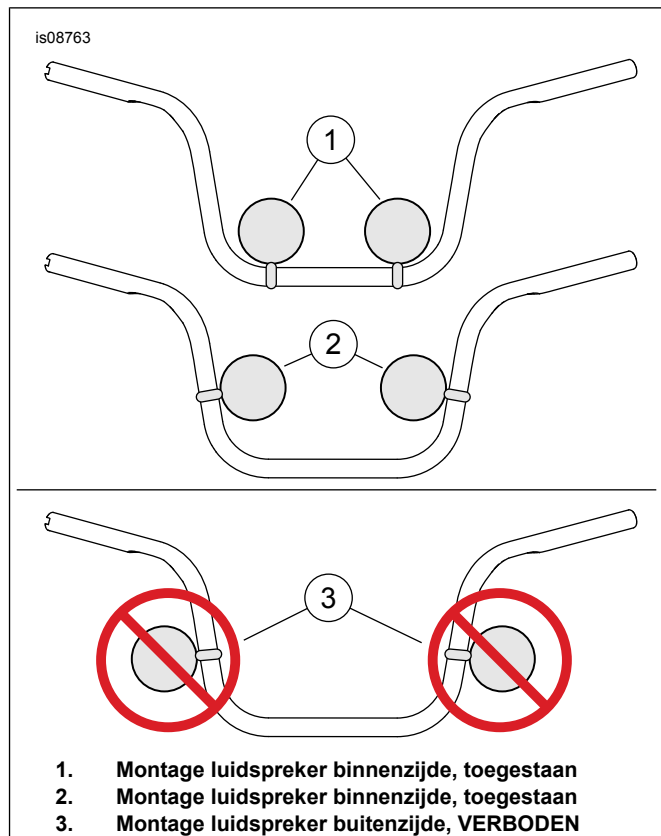
Afbeelding 4. Montage stuurschakelaars

## Montage luidsprekers

### OPMERKING

Monteer de luidsprekers bij wijze van test om de gewenste plaats van de luidsprekerhulzen op het stuur te bepalen.

- Zie Afbeelding 5. Monteer de luidsprekers zoals afgebeeld. Plaats de luidsprekerklemmen (4) zodat de luidsprekers zich in het stuur bevinden. Plaats de luidsprekers symmetrisch ten opzichte van de linker en rechter stuurklem en zo laag en dicht mogelijk bij het midden van de motorfiets.
- Zie Afbeelding 7. De luidsprekerhuls (2) met **vijf** elektrische stekkers wordt gemonteerd op het stuur aan de zijde van de **rem**. De luidsprekerhuls (1) met **één** elektrische stekker (1) wordt gemonteerd op het stuur aan de zijde van de **koppeling**.
- Als de motorfiets normaal is uitgerust met een windscherm, plaats de luidsprekers dan symmetrisch ten opzichte van de linker en rechter stuurklem en zo laag en dicht mogelijk bij het midden van de motorfiets. **LET OP:** voor het beste geluid wordt het plaatsen van een windscherm geadviseerd.
- Controleer of de luidsprekers en de klemmen de beweging van het stuur, de schakelaarbediening of het zicht op de instrumenten niet belemmeren.



1. Montage luidspreker binnenzijde, toegestaan
2. Montage luidspreker binnenzijde, toegestaan
3. Montage luidspreker buitenzijde, VERBODEN

Afbeelding 5. Locatie van luidspreker op stuur

De afstandsringen (12) kunnen worden weggegooid bij montage op een stuur met een diameter van 31,8 mm (1 1/4 in).

### OPMERKING

Plaats de afstandsringen in de klemmen (14 en 11) bij voertuigen met een stuur met een diameter van 25,4 mm (1,0 in). Controleer of de afstandsringen in de uitsparingen in de klemmen vallen.

1. Zie Afbeelding 7. Plaats de luidsprekers op de eerder bepaalde locaties. Voor sommige modellen moet mogelijk de koppelingskabel worden verplaatst. Breng een aantal druppels Loctite aan op alle klembouten (10 en 13). Bevestig de luidsprekers aan het stuur met de klemmen (14 en 11) en bouten (10). Haal de bout (10) aan tot 4,5-6,8 Nm (40-60 in-lbs). Haal de bout (13) aan tot 20-27 Nm (180-240 in-lbs).

## Routeren en aansluiten van de bedrading

1. Routeer de bedrading en stekkers die de twee luidsprekers samenvoegen. Lijn de pijlen op de stekkers met elkaar uit. Maak ze aan elkaar vast met de geschroefde kraag.
2. Sluit de stuurschakelaar aan op de koppelstekker op de rechterluidspreker. Lijn de pijlen op de stekkers met elkaar uit. Maak ze aan elkaar vast met de geschroefde kraag.
3. Leid de resterende bedrading van het midden van het stuur in de richting van het balhoofd.
  - **XL, Dyna, Softail van 2017 en eerder:** leid de driedradige stroomdraden omlaag langs het framebuis van het voertuig en volg de hoofdkabelboom van het voertuig.

- **Road King-modellen:** verwijder de afdekking van de kabelbundel en leid de kabels die binnenin zitten. Plaats de afdekking terug.
- **Softail-modellen uit 2018 en later:** verwijder de doorvoertule van de linkerkant van het frame in de buurt van het balhoofd. Verwijder de draad-caddy van de bodem van het frame. Volg de route van de hoofdkabelboom van het voertuig door de framebuis en kom bij het einde van de tank naar buiten. Maak de elektrische verbindingen met de specifieke elektrische verbinding (varieert per model en per jaar) met behulp van stootverbinders uit die set.
- **Softail uit 2018:** zorg ervoor dat de bedrading voldoende speling heeft t.o.v. de monodemper van het voertuig. Bind overtollige kabels samen onder de rechter afdekking. Extra kabelbinders en zelfklevende kabelsteunen zitten in set 69201599A voor het geval dat het herleiden van de kabelboom nodig is.

#### OPMERKING

*Als diverse accessoires worden gemonteerd op de elektrische verbindingssset, kan het nodig zijn om de 69201599A-draden over de rechterkant van het voertuig te leiden en deze onder die zijafdekking samen te binden. Zorg er in dit geval voor dat de kabelboom de hoofdkabelboom onder de schokdemper volgt (met wederom voldoende speling t.o.v. de schokdemper).*

4. Als er een luidsprekersysteem werd geïnstalleerd, sluit het dan nu aan op het luidsprekersysteem vooraan.
5. Als de 3,5 mm (1/8 in) hulpstekker WEL wordt gebruikt, bevestig dan de jumper. Routeer naar de gewenste locatie (zie catalogus voor: Magnetisch tanktasje of telefoonhouder). Maak vast zonder dat het de dynamische beweging van het stuur hindert. Als regelmatig een audiodstekker wordt gebruikt of losgekoppeld, plaats deze dan op een toegankelijke locatie. Als de 3,5 mm (1/8 in) hulpstekker niet wordt gebruikt, berg deze dan nu op.
6. Maak losse draden vast met draadbinders.

## Voltooien

1. **Alleen voor Road King-modellen:** raadpleeg de servicehandleiding en monteer de linker- en rechterhelft van de koplampbehuizing. Monteer de stuurafdekking op de motorfiets.
2. **ALLE modellen:** raadpleeg de servicehandleiding en monteer de brandstoftank.
3. Monteer het windscherm (indien aanwezig) op de motorfiets volgens de instructies in de servicehandleiding of de accessoireset. Bescherm tijdens de montage het windscherm en de luidsprekerhulzen tegen krassen.

### ▲ WAARSCHUWING

**Controleer of het stuur soepel en zonder beperkingen kan bewegen. Eventuele beperkingen kunnen ervoor zorgen dat u de controle over de motorfiets verliest, waardoor ernstig of dodelijk letsel kan ontstaan. (00371a)**

4. Controleer zorgvuldig of de luidsprekerhulzen de beweging van het stuur, de schakelaarbediening of het zicht op de instrumenten niet belemmeren.

#### OPMERKING

*Controleer of het contactslot in de stand OFF (uit) staat **voordat** de hoofdzekering wordt geplaatst of de accukabel wordt aangesloten.*

5. **Modellen met een hoofdzekering:** zie de servicehandleiding. Monteer de hoofdzekering. **Modellen met hoofdstroomonderbreker:**
  - a. **ALLE modellen behalve XL Sportster:** raadpleeg de servicehandleiding en bevestig de minkabel van de accu. Smeer een dunne laag vaseline of corrosievertragend materiaal op beide accupolen.
  - b. **Alleen voor XL Sportster-modellen:** raadpleeg de servicehandleiding en bevestig de minkabel van de accu aan het motorcarter.
6. Raadpleeg de servicehandleiding. Bevestig het zadel. Trek na montage het zadel omhoog om te controleren of het goed vastzit.
7. Zet het contactslot in de stand IGNITION (ontsteking), maar start de motorfiets niet.

#### OPMERKING

*Bevestig **GEEN** audiospeler met een **harddisk-geheugen** op of aan de motorfiets. Door de trillingen van de motorfiets kan het apparaat onherstelbaar worden beschadigd.*

*Raadpleeg de instructies van de audiospeler om vast te stellen of de gebruikte versie een harddisk-geheugen heeft.*

## Bediening

Zie Afbeelding 6.

### In- en uitschakelen:

1. Druk in de modus In standby (ontsteking AAN) op de knop Play/Pause/Mute (5) achteraan op de handbediening om het systeem aan te zetten.
2. Druk en houd de Play/Pause/Mute-knop gedurende 3 seconden ingedrukt om uit te schakelen.
3. Het systeem zal ook in-/uitschakelen met ontstekingschakelaar op basis van de laatste status.

### Omschakelen tussen Bluetooth en Aux-audiomodus:

1. De standaardmodus voor het systeem is Bluetooth.
2. Het systeem schakelt automatisch over op de Aux-modus wanneer een stekker (mannetje) wordt ingebracht in de 3,5 mm (1/8) audioaansluiting.

#### OPMERKING

*Het systeem werkt niet in Bluetooth-modus wanneer een stekker (mannetje) wordt ingebracht in de 3,5 mm (1/8) audioaansluiting.*

### Bluetooth-koppelen aan uw apparaat:

#### OPMERKING

*Zorg ervoor dat de 3,5 mm (1/8) audioaansluiting niet is aangesloten op het systeem tijdens het koppelen.*

1. Druk in de Bluetooth-modus (aangegeven door een langzaam flitsende blauwe led) tegelijkertijd op de knop Play/Pause/Mute (5) en de volumeknop (4). Houd 2 seconden ingedrukt tot u een geluid hoort.
2. Het blauwe LED-controlelampje begint snel te flitsen om aan te geven dat er wordt gekoppeld via Bluetooth. Het systeem wordt op uw apparaat herkend als BOOM! AUDIO. Voer het wachtwoord "1234" in op het apparaat.
3. Na het koppelen laat het systeem een geluidstoon horen en blijft de blauwe led branden.
4. Het systeem kan slechts met één systeem tegelijkertijd worden gekoppeld. Om een afzonderlijk apparaat te koppelen, moet u de bovenstaande stappen herhalen voor elke nieuwe Bluetooth-verbinding.
5. Na het koppelen maakt uw smartphone automatisch met het systeem.

**OPMERKING**

Bepaalde smartphones maken niet automatisch verbinding en vereisen dat de gebruiker de verbinding selecteert.

**Een oproep beantwoorden in Bluetooth-modus:**

1. Het systeem pauzeert en dempt de huidige audio bij het ontvangen van een oproep. Het afspelen van de audio wordt hervat zodra de oproep wordt beëindigd.
2. Telefoongesprekken moeten door de luidspreker van de telefoon worden gevoerd en niet via het systeem.

**OPMERKING**

Op bepaalde smartphones moet u op de knop PAUSE drukken na het einde van de oproep om de muziek te hervatten.

**Volume omhoog en volume omlaag in alle modi:**

Als het systeem in Bluetooth of Aux-modus staat, druk u kort op de knop voor volume omhoog (3) of volume omlaag (4) om het volume aan te passen.

Als het systeem in Bluetooth- of Aux-modus staat, houdt u de knop voor volume omhoog (3) of volume omlaag (4) ingedrukt om het volume snel aan te passen.

Opmerking: Met dit systeem kunt u het volume van het apparaat niet wijzigen. Controleer of het volume van het apparaat op maximum staat.

**Tabel LED-controlelamp**

Tabel 1. Tabel LED-controlelamp

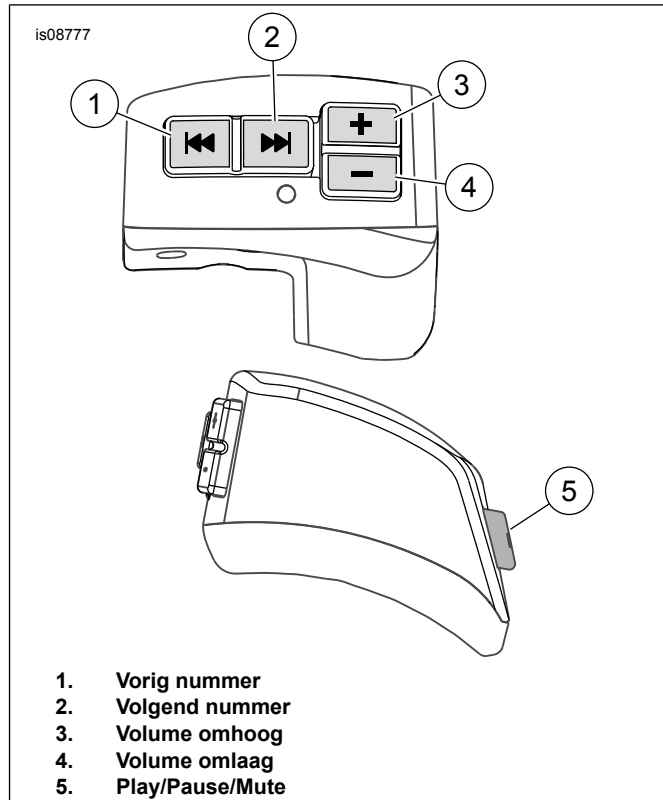
Toestand	LED-controlelamp
Het systeem is uitgeschakeld.	Geen leds aan
AUX (3,5mm) ingangssignaal	Vaste groene LED
Bluetooth - Zoeken naar meest recent gekoppeld apparaat	Langzaam knipperende blauwe LED
Bluetooth - Zoeken naar nieuw apparaat (koppelingsmodus)	Snel knipperende blauwe LED
Bluetooth - Gekoppeld en audio wordt afgespeeld	Vaste blauwe LED
Bluetooth - Gekoppeld en audio gepauzeerd	Blauwe LED knippert tweemaal, vervolgens 1 seconde pauze

**Vorig nummer of volgend nummer (alleen in Bluetooth-modus):**

1. Als het systeem in de Bluetooth-modus staat en er muziek wordt afgespeeld, drukt u kort op de knoppen voor vorig nummer (1) of volgend nummer (2) om het audionummer te veranderen. Het ingedrukt houden van deze knoppen heeft geen functie.

**Play/Pause/Mute (achteraan op de bediening) (alleen in Bluetooth-modus):**

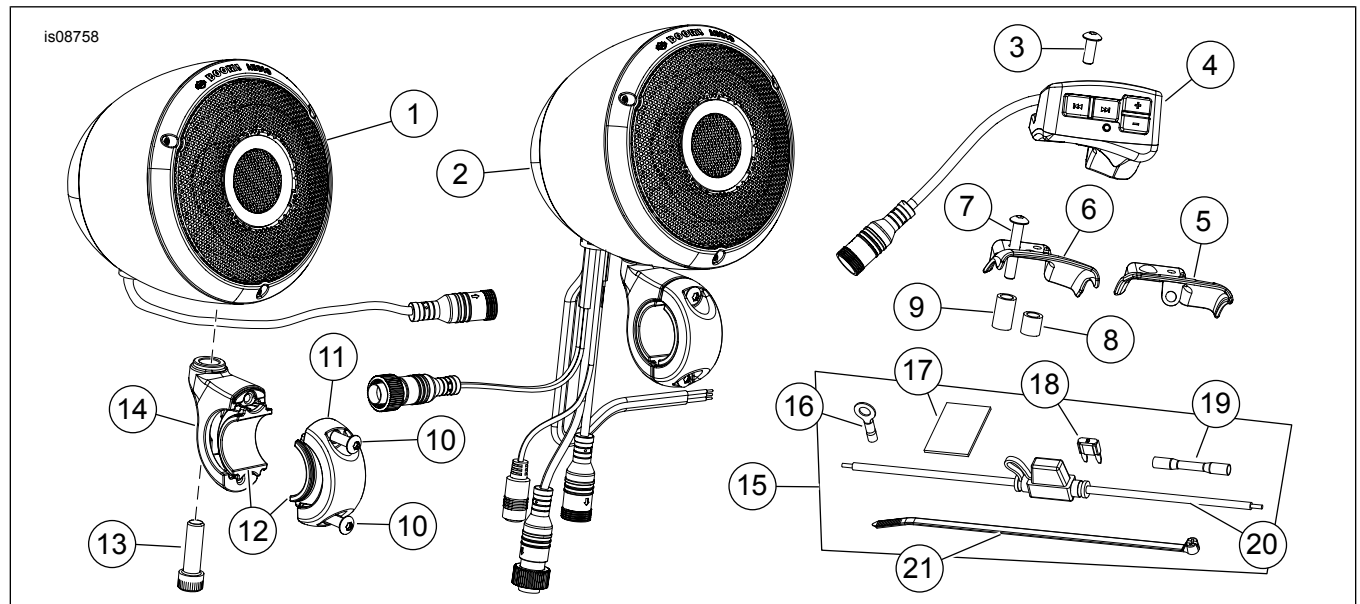
1. Als het systeem in Bluetooth-modus staat, drukt u op play/pause/mute (5) om muziek af te spelen of te pauzeren.
2. Als het systeem in Aux-modus staat, drukt u op play/pause/mute (5) om de muziek te dempen.



1. Vorig nummer
2. Volgend nummer
3. Volume omhoog
4. Volume omlaag
5. Play/Pause/Mute

Afbeelding 6. Knoppen op handbediening

## SERVICEONDERDELEN



Afbeelding 7. Serviceonderdelen, luidsprekersets voor montage aan het stuur

Tabel 2. Serviceonderdelen

Onder-deel	Beschrijving (aantal)	Onderdeelnummer
1	Luidspreker, linkerzijde, zwart	76000656
	Luidspreker, linkerzijde, chroom	76000655
2	Luidspreker, rechterzijde, zwart	76000639
	Luidspreker, rechterzijde, verchroomd	76000638
3	Bout, nr. 10-24 x 1/2 inch, zwart	10200492
	Bout, nr. 10-24 x 1/2 inch	10200493
4	Handbediening, zwart	71500410
	Handbediening, verchroomd	71500438
5	Bevestigingssteun, zwart	69201355
	Montagesteun, verchroomd	69201487
6	Bevestigingssteun, zwart	69201354
	Montagesteun, chroom	69201486
7	Bout, nr. 10-24 x 1-1/4 inch, zwart	10200488
	Bout, nr. 10-24 x 1-1/4 in, roestvrij staal	10200489
8	Afstandsring, kort, zwart	12400111
	Afstandsring, kort	12400121
9	Afstandsring, lang, zwart	12400110
	Afstandsring, lang	12400122
10	Bout, nr. 10-24 x 3/4 inch (4), zwart	10200490
	Bout, nr. 10-24 x 3/4 inch (4)	10200491
11	Montageklem (2), zwart	76000651
	Montageklem (2), verchroomd	76000650
12	Afstandsring (4)	76000659
13	Bout, inbuskop, (2), 5/16 x 5/8	Niet afzonderlijk verkrijgbaar
14	Montageklem (2), zwart	76000653
	Montageklem (2), verchroomd	76000652
15	Kabelboomset (inclusief items 16, 17, 18, 19, 20, 21)	69201357
16	Ringklem, 1/4 inch	9858
17	Tape	Niet afzonderlijk verkrijgbaar
18	Zekering, 10A, mini	72462-00
19	Stootverbinders, afgedicht, nr. 14-16	70586-93
20	Zekeringhouder, mini-type met afdekking	70306-02
21	Kabelbinder	10006