



## BOOM! AUDIO CRUISER-VERSTÄRKER- UND LAUTSPRECHERSÄTZE

### ALLGEMEINES

#### Satz-Nummern

76000635, 76000636

#### Modelle

Modell-Passungsinformationen sind im P&A-Einzelhandelskatalog oder im Abschnitt „Parts and Accessories“ (Teile und Zubehör) von [www.harley-davidson.com](http://www.harley-davidson.com) (nur Englisch) zu finden.

#### Einbauanforderungen

**2014-er bis 2016-er Road King® (FLHR)-Modelle** erfordern den separaten Kauf von Teilenummer 69200722.

**2017-er Road King (FLHR)-Modelle** benötigen einen Elektrikanschlusssatz (Teilenummer 69201599), der separat gekauft werden muss.

**Modelle Softail 2010 bis 2017, Dyna ab 2011, und XL ab 2014** benötigen einen Elektrikanschlusssatz (Teilenummer 72673-11), der separat gekauft werden muss.

**Modelle Softail ab 2018** erfordern den separaten Kauf von 69201599A.

Bei gleichzeitigem Einbau eines Boom! Audio Cruiser-Verstärker- und Lautsprecher-Erweiterungssatzes die Front- und Hecklautsprecher gleich am Elektrikanschlusssatz mit anschließen. Sollen die hinteren Lautsprecher abnehmbar sein, ist der Kauf und Einbau zusätzlicher Teile erforderlich. Für weitere Einzelheiten siehe Lautsprecher-Erweiterungssatz.

Für den Bluetooth® Betrieb ist kein 3,5 mm (1/8 in) Audiosteckverbinder erforderlich. Nicht Bluetooth-fähige Geräte müssen mit einem 3,5 mm (1/8 in) Audiosteckverbinder verbunden werden. Audiostecker zu Kontakt männlich (separat erhältlich - Teilenummer 92383-09).

Zum korrekten Einbau dieses Satzes ist Loctite® 243 Medium Strength Threadlocker and Sealant (blau) (Teile-Nr. 99642-97) erforderlich.

#### HINWEIS

Ein Boom! Audio-Tankbeutel (Teilenummer 91003-10) kann zur Sicherung eines tragbaren **Halbleiter**-Audiogeräts benutzt werden.

**KEIN** tragbares Audiogerät mit einem **Festplattenspeicher** am Fahrzeug anbringen.

Für beste Tonqualität wird eine eingebaute Windschutzscheibe empfohlen.

Für den korrekten Einbau dieses Satzes ist eine UltraTorch UT-100 (Teilenummer HD-39969), eine Robinair-Heißluftpistole

(Teilenummer HD-25070) mit Schrumpfaufsatz (Teilenummer HD-41183) oder ein anderer, geeigneter Heizstrahler erforderlich.

Electrical Contact Lubricant (Teilenummer 99861-02) oder ein gleichwertiges Schmiermittel wird nach dem Abklemmen des Batteriekabels benötigt. Dieses Teil ist bei einem Harley-Davidson Händler erhältlich.

#### ⚠ WARNUNG

**Die Sicherheit von Fahrer und Sozius hängt vom korrekten Einbau dieses Satzes ab. Die entsprechenden Verfahren im Werkstatthandbuch befolgen. Falls es nicht möglich ist, dieses Verfahren selbst durchzuführen, bzw. nicht die richtigen Werkzeuge vorhanden sind, muss der Einbau von einem Harley-Davidson Händler durchgeführt werden. Unsachgemäßer Einbau dieses Satzes kann zu schweren oder tödlichen Verletzungen führen. (00333b)**

#### HINWEIS

Diese Einbauanleitung bezieht sich auf Informationen aus dem Werkstatthandbuch. Für diesen Einbau ist ein Werkstatthandbuch für das jeweilige Modelljahr und Motorradmodell erforderlich. Es ist bei einem Harley-Davidson-Händler erhältlich.

### ELEKTRISCHE ÜBERLASTUNG

#### HINWEIS

**Zu viele elektrische Nebenverbraucher können das Ladesystem des Fahrzeugs überlasten. Wenn alle elektrischen Nebenverbraucher zusammen mehr Strom verbrauchen, als das Ladesystem des Fahrzeugs erzeugen kann, kann der Stromverbrauch zum Entladen der Batterie und zur Beschädigung des elektrischen Systems des Fahrzeugs führen. (00211d)**

#### ⚠ WARNUNG

**Beim Einbau elektrischer Zubehörartikel ist darauf zu achten, dass die maximale Nennstromstärke der Sicherung für den jeweiligen Stromkreis nicht überschritten wird. Eine Überschreitung der maximalen Nennstromstärke kann elektrische Störungen hervorrufen, was zu schweren oder tödlichen Verletzungen führen kann. (00310a)**

Die mit diesem Satz eingebauten Lautsprecher belasten die elektrische Anlage mit einer zusätzlichen Stromaufnahme von bis zu **4 A**.

### Inhalt des Satzes

Siehe Abbildung 7 und Tabelle 2.



## VORBEREITUNG

### ⚠ WARNUNG

Um ein versehentliches Anlassen des Fahrzeugs zu vermeiden, vor Durchführung der Arbeiten zuerst die Hauptsicherung ausbauen, da es sonst zu schweren oder tödlichen Verletzungen kommen kann. (00251b)

1. Siehe Werkstatthandbuch. Die Sicherung entfernen.
2. Siehe Werkstatthandbuch. Den Sitz ausbauen. Den Sitz und alle Befestigungsteile aufbewahren.

Modelle mit elektronischer Kraftstoffeinspritzung:

### ⚠ WARNUNG

Um keinen Kraftstoff zu verspritzen, unter hohem Druck stehenden Kraftstoff aus dem System entleeren, bevor die Kraftstoffzufuhrleitung abgezogen wird. Benzin ist äußerst leicht entflammbar und hochexplosiv, was zu schweren oder tödlichen Verletzungen führen kann. (00275a)

1. Siehe Werkstatthandbuch. Die Kraftstoffzufuhrleitung entleeren und abziehen.

## Für ALLE Fahrzeuge mit Hauptüberlastschalter:

### ⚠ WARNUNG

Um versehentliches Anlassen des Fahrzeugs zu vermeiden, vor Durchführung der Arbeiten das Batterieminuskabel (-) zuerst abklemmen, da es sonst zu schweren oder tödlichen Verletzungen kommen kann. (00048a)

1. Siehe Werkstatthandbuch. Den Sitz ausbauen.
2. Siehe Werkstatthandbuch. Das Batterieminuskabel (schwarz) vom Batterieminuspol (-) abklemmen. Alle Sitzbefestigungsteile aufbewahren.
3. **ALLE Modelle:** Den Zündschalter auf OFF (Aus) schalten.
4. Siehe Werkstatthandbuch. Die Windschutzscheibe entfernen. Die Windschutzscheibe beim Aus- und Einbau und während der Lagerung abseits des Fahrzeugs gegen Kratzer schützen.

## Bei Vergasernmodellen:

### ⚠ WARNUNG

Aus der Vergaserkraftstoffleitung kann Benzin auslaufen, wenn sie vom Kraftstoffzufuhrventilanschluss abgeklemmt wird. Benzin ist äußerst leicht entflammbar und hochexplosiv, was zu schweren oder tödlichen Verletzungen führen kann. Verschütteten Kraftstoff sofort gründlich aufwischen und Lappen ordnungsgemäß entsorgen. (00256a)

1. Das Kraftstoffzufuhrventil ZUDREHEN. Die Kraftstoffleitung vom Ventil trennen.

## ALLE Modelle:

### ⚠ WARNUNG

Bei der Wartung der Kraftstoffanlage nicht rauchen und offene Flammen sowie Funken vermeiden. Benzin ist äußerst leicht entflammbar und hochexplosiv, was zu schweren oder tödlichen Verletzungen führen kann. (00330a)

1. Siehe Werkstatthandbuch. Die Instrumentenkonsole (sofern vorhanden) aus dem Kraftstofftank ausbauen.
2. Siehe Werkstatthandbuch. Kraftstofftank ausbauen.
3. **Nur für Road King-Modelle:** Die Lenkerabdeckung vom Fahrzeug entfernen. Die linke und rechte Scheinwerfertopfhälfte trennen. Die Scheinwerferbaugruppe gemäß den Anweisungen im Werkstatthandbuch ausbauen.

## EINBAU

### Elektrikanschluss

1. **Nur für Modelle Road King 2017, Softail ab 2018 und Freewheeler:** Stromversorgung, Masseanschluss und Nebenanschluss/Zündung an Elektrikanschlusssatz anschließen (separat gekauft). Steckverbinder [325] am Fahrzeug ausfindig machen. Den Steckverbinder gemäß den Anweisungen in diesem Satz einbauen. Die Kabel des Anschlusssatzes mit den entsprechenden Farben der Lautsprecher verspleißen und mit Schrumpfschläuchen überziehen. Inline-Sicherungshalter mit dem rot/blauen Kabel verspleißen. **Modelle Softail ab 2010, Dyna ab 2011 und XL-Modelle ab 2014:** Stromversorgung, Masseanschluss und Nebenanschluss/Zündung an Elektrikanschlusssatz anschließen (separat gekauft). Steckverbinder [91A] am Fahrzeug ausfindig machen. Den Steckverbinder gemäß den Anweisungen in diesem Satz einbauen. Die Kabel des Anschlusssatzes wie folgt mit den Farben der Lautsprecher verspleißen und mit Schrumpfschläuchen überziehen: schwarz mit schwarz, rot/gelb mit violett/blau, rot/blau mit Inline-Sicherungshalter. **Nur Modelle Road King 2009-2013, Dyna 2006-2011, Softail 2000-2010 und XL-Modelle 2004-2013:** Kabelöse des Satzes mit schwarzem Kabel verquetschen. An den Minuspol der Batterie anschließen. Kabelöse auf das andere Ende des Sicherungshalters aufquetschen, und an den Pluspol der Batterie anschließen. Orange/weißen Steckverbinder der hinteren Beleuchtung ausfindig machen. Abschneiden und mit dem violett/blauen Draht verspleißen.
2. **Alle Modelle:** Die 10-A-Sicherung in den Inline-Sicherungshalter einbauen.
3. Wenn ein Hecklautsprecher-Erweiterungssystem eingebaut wird, nach folgender Anleitung vorgehen: Das System jetzt einbauen.

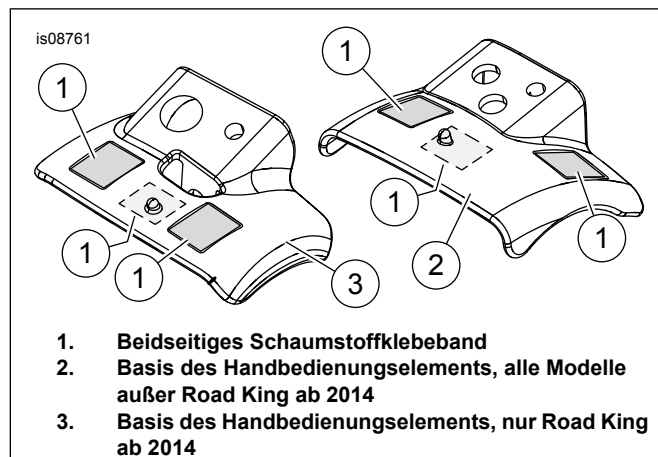
### Einbau der Handbedienelemente

1. Siehe Abbildung 7. Entsprechende Basis des Handbedienelements und Distanzstück für die Verwendung wählen.

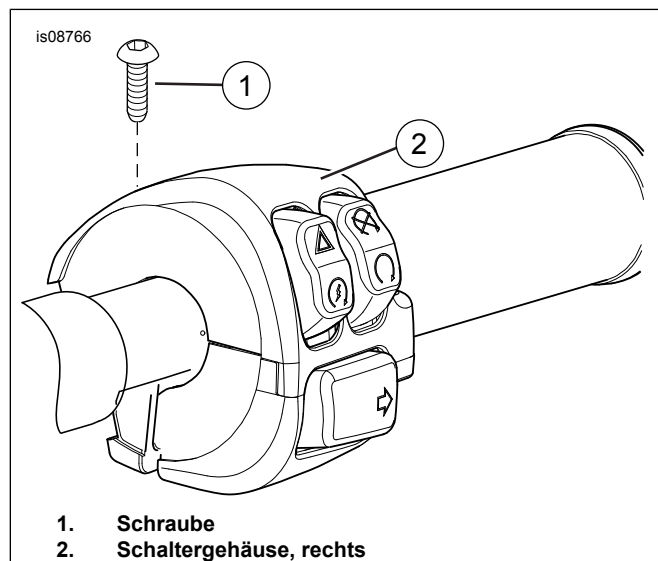
#### HINWEIS

Wenn die Oberflächen nicht sorgfältig gereinigt werden, haben die Handbedienelemente nur eine geringe Haftwirkung und können verloren gehen.

2. Siehe Abbildung 1. Mit einem Gemisch aus 50-70 Prozent Isopropylalkohol und 30-50 Prozent destilliertem Wasser reinigen. Klebeband (1) abschneiden und wie abgebildet auf die Basis des Handbedienungselements (2 oder 3) kleben.

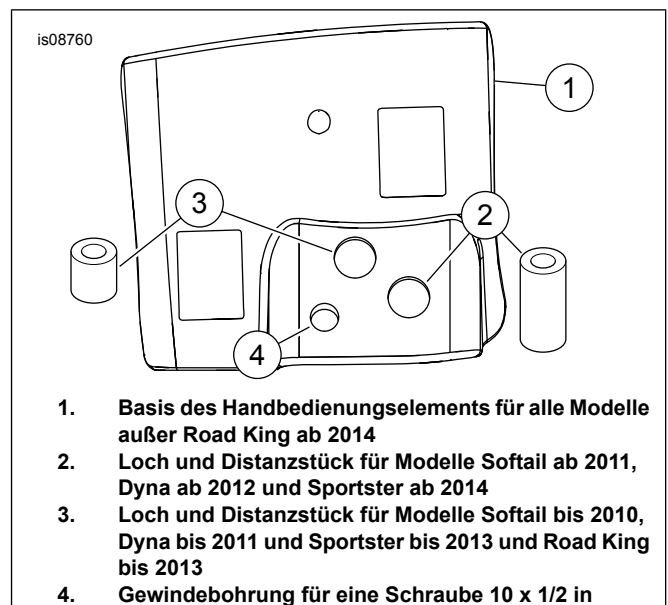


**Abbildung 1. Basis des Handbedienungselements und Klebeband**



**Abbildung 2. Schraube und Schaltergehäuse**

3. Siehe Abbildung 2. Die Schraube (1) aus dem rechten Schaltergehäuse (2) entfernen. **Modelle Road King ab 2014:** Die Schraube zur späteren Verwendung aufheben. **Alle anderen Modelle:** Die Schraube entsorgen.
4. Siehe Abbildung 3. Vorher gewähltes Distanzstück mit dem korrekten Loch (2 oder 3) ausrichten.



**Abbildung 3. Basis des Handbedienungselements und Distanzstücke**

5. Siehe Abbildung 4. Distanzstück (1) über das Loch, aus dem vorher die Schraube entfernt wurde, auf das Schaltergehäuse setzen.
6. Basis des Handbedienungselements (3) über das Distanzstück und Schaltergehäuse setzen. **Modelle Road King ab 2014:** Kein Distanzstück verwenden.
7. **Alle Modelle, außer Road King ab 2014:** Schraube (4) in das korrekte Loch in der Basis des Handbedienungselements, durch das Distanzstück in das Loch des Schaltergehäuses stecken. Halterung des Handbedienungselements mit einer Schraube sichern. Auf folgendes Drehmoment anziehen: 3,9-5 Nm (35-45 in-lb). **Modelle Road King ab 2014:** Vorher entfernte Schraube mit dem Loch in der Basis des Handbedienungselements ausrichten Halterung des Handbedienungselements mit einer Schraube sichern. Auf folgendes Drehmoment anziehen: 3,9-5 Nm (35-45 in-lb).
8. Handbedienungs-element (5) auf die Basis des Handbedienungs-elements setzen. Basis des Handbedienungs-elements mit einer Schraube (6) in die Gewindebohrung (7) sichern. Festziehen.  
Drehmoment: 3,9-5 N·m (34,5-44,3 in-lbs)

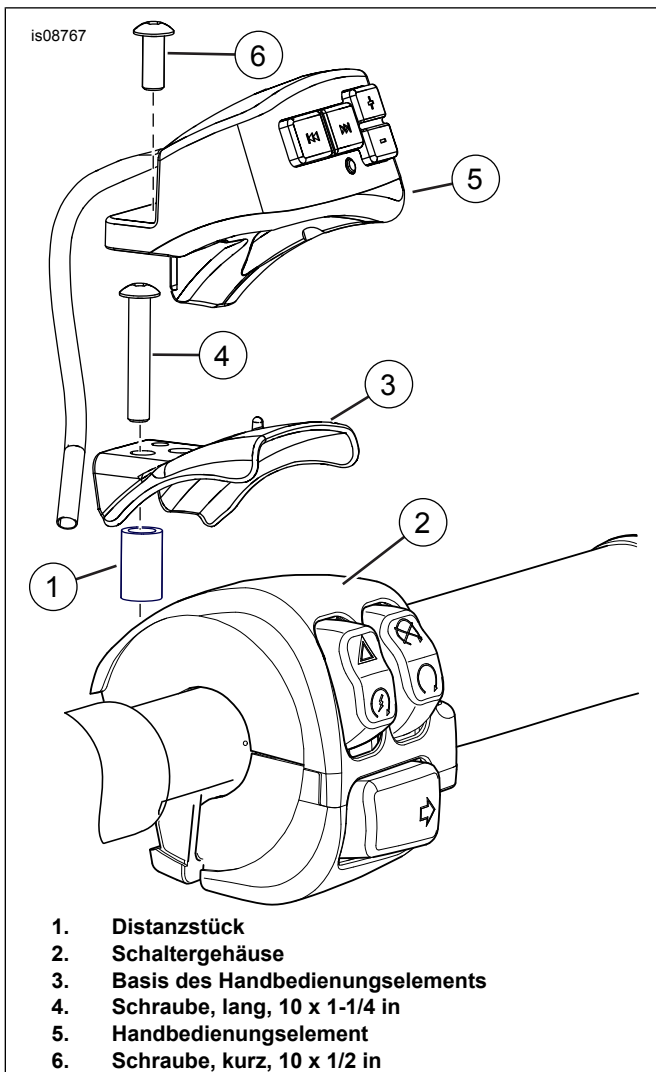


Abbildung 4. Einbau der Handbedienelemente

1. Distanzstück
2. Schaltergehäuse
3. Basis des Handbedienelements
4. Schraube, lang, 10 x 1-1/4 in
5. Handbedienelement
6. Schraube, kurz, 10 x 1/2 in

## Lautsprechereinbau

### HINWEIS

Zur Probe einpassen, um die gewünschte Position der Lautsprecherkonsolen auf dem Lenker zu ermitteln.

- Siehe Abbildung 5. Lautsprecher wie abgebildet einbauen. Lautsprecherklemmen (4) so positionieren, dass sich die Lautsprecher im Lenker befinden. Lautsprecher rechts und links symmetrisch zur Lenkerschelle und so niedrig und nahe wie möglich zur Mitte positionieren.
- Siehe Abbildung 7. Die Lautsprecherkonsole (2) mit **fünf** elektrischen Steckverbindern auf der **Bremsenseite** am Lenker einbauen. Die Lautsprecherkonsole (1) mit **einem** elektrischen Steckverbinder (1) auf der **Kupplungsseite** einbauen.
- Wenn das Fahrzeug standardmäßig mit einer Windschutzscheibe ausgestattet ist, die Lautsprecher rechts und links symmetrisch zur Lenkerschelle und so niedrig und nahe wie möglich zur Mitte positionieren. **HINWEIS:** Für beste Tonqualität wird eine eingebaute Windschutzscheibe empfohlen.
- Sicherstellen, dass die Lautsprecher- und Klemmenposition die Lenkfunktion, die Geschwindigkeitsregelung oder die Sicht auf die Instrumente nicht beeinträchtigt.

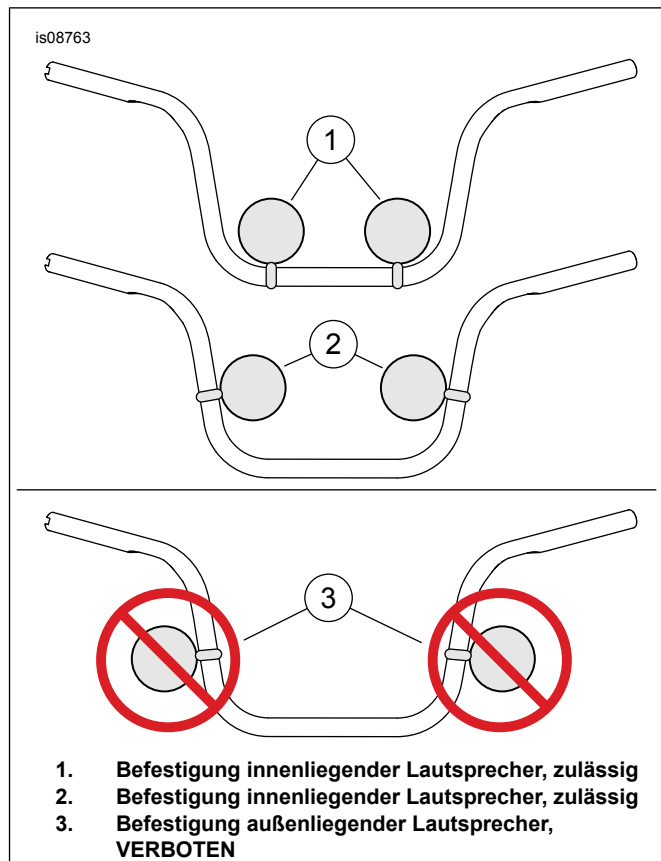


Abbildung 5. Lautsprecherposition auf dem Lenker

Bei der Befestigung an Lenkern mit 31,8 mm (1 1/4 in) Durchmesser können die Distanzstücke (12) entsorgt werden.

### HINWEIS

Bei Fahrzeugen mit Lenkern mit 25,4 mm (1,0 in) Durchmesser die Distanzstücke in die Klemmen (14 und 11) einsetzen. Sicherstellen, dass die Distanzstücke in den Aussparungen innerhalb der Klemmen sitzen.

1. Siehe Abbildung 7. Lautsprecher an der vorher festgelegten Position platzieren. Bei manchen Modellen ist es erforderlich, den Kupplungszug umzuplatzieren. Einige Tropfen „Loctite“-Kleber auf alle Schellenschrauben (10 und 13) geben. Die Lautsprecher mit Klemmen (14 und 11) und Schrauben (10) am Lenker befestigen. Die Schraube (10) auf ein Drehmoment von 4,5-6,8 Nm (40-60 in-lb) anziehen. Die Schraube (13) auf ein Drehmoment von 20-27 Nm (180-240 in-lb) anziehen.

## Kabelverlegung und Anschließen

1. Kabel und Steckverbinder zur Verbindung beider Lautsprecher zusammen verlegen. Die Pfeile an den Steckverbindern aufeinander ausrichten. Die Kabel mit einer Gewindeschelle verbinden.
2. Handbedienelement mit dem entsprechenden Steckverbinder am rechten Lautsprecher verbinden. Die Pfeile an den Steckverbindern aufeinander ausrichten. Die Kabel mit einer Gewindeschelle verbinden.

3. Die restlichen Kabel von der Lenkermitte in die Nähe des Lenkkopfes verlegen.

- **Modelle XL, Dyna und Softail bis 2017:** Das 3-polige Stromkabel am Fahrzeugrahmenrücken entlang nach unten führen und dem Fahrzeughauptkabelbaum folgen.
- **Road King:** Die Abdeckung der Kabelführung abbauen und die Kabel darin verlegen. Abdeckung anbringen.
- **Modelle Softail ab 2018:** Die Kabeltülle an der linken Rahmenseite nahe dem Lenkkopf abziehen. Elektrietafel von der Rahmenunterseite abbauen. Der Verkabelung des Hauptkabelbaums durch den Rahmenrücken folgen und in der Nähe des Tankendes herausführen. Die elektrischen Anschlüsse gemäß dem Elektrikanschluss (variiert nach Modell und Jahr) mit der mit Stoßverbindern verbundenen Kabelleuchte aus dem Satz herstellen.
- **Softail 2018:** Sicherstellen, dass die Verkabelung genügend Abstand zum Stoßdämpfer des Fahrzeugs hat. Überschüssiges Kabel unter der rechten Seitenabdeckung bündeln. Zusätzliche Kabelbinder und mit Klebstoff beschichtete Kabelhalter sind im Satz 69201599A enthalten, falls der Kabelbaum neu verlegt werden muss.

#### HINWEIS

*Wenn mehrere Zubehörteile am Elektrikanschluss-Satz angeschlossen sind, kann die Neuverlegung der Kabel des Satzes 69201599A über die rechte Fahrzeugseite erforderlich werden, und diese unter der Seitenabdeckung zu bündeln. Ist dies der Fall, sicherstellen, dass der Kabelbaum entlang dem Hauptkabelbaum unter dem Stoßdämpfer verlegt wird (nochmals den Abstand zum Stoßdämpfer prüfen).*

4. Wenn ein Hecklautsprechersystem installiert wurde, jetzt mit dem Frontlautsprechersystem verbinden.
5. Wenn der 3,5 mm (1/8 in)-Zusatzanschluss verwendet WIRD, einen Jumper anschließen. Zur gewünschten Position verlegen (siehe Katalog bezüglich: Magnetischer Tankbeutel oder Telefonhalter). So befestigen, dass die dynamische Bewegung oder Lenkfunktion nicht behindert werden. Wenn die Audiosteckbuchse häufig verwendet wird, an einer gut zugänglichen Position platzieren. Wenn der 3,5 mm (1/8 in)-Zusatzanschluss nicht verwendet wird, dann jetzt verstauen.
6. Kabel mit Kabelbindern sichern.

## Abschluss

1. **Nur für Road King-Modelle:** Im Werkstatthandbuch nachschlagen und die linke und rechte Scheinwerfertopfhälfte zusammenbauen. Die Lenkerabdeckung auf dem Fahrzeug zusammenbauen.
2. **ALLE Modelle:** Siehe im Werkstatthandbuch „Kraftstofftank einbauen“.
3. Die Windschutzscheibe (sofern vorhanden) gemäß den Anweisungen im Werkstatthandbuch oder im Zubehörsatz in das Fahrzeug einbauen. Sicherstellen, dass die Windschutzscheibe und die Lautsprecherkonsolen beim Einbau vor Kratzern geschützt werden.

## ▲ WARNUNG

**Sicherstellen, dass der Lenker frei und ungehindert bewegt werden kann. Jede Behinderung des Lenkers kann bewirken, dass der Fahrer die Kontrolle über das Motorrad verliert, was zu schweren oder tödlichen Verletzungen führen kann. (00371a)**

4. Nachprüfen, ob die Lautsprecherkonsolen die Lenkfunktion, Betätigung der Bedienelemente oder Sicht auf die Instrumente nicht beeinträchtigt.

#### HINWEIS

*Sicherstellen, dass sich der Zündschalter in der AUS-Stellung befindet, **bevor** die Hauptsicherung eingesetzt oder das Batteriekabel angeschlossen wird.*

5. **Modelle mit Hauptsicherung:** Siehe Werkstatthandbuch. Hauptsicherung einbauen. **Modelle mit Hauptüberlastschalter:**
  - a. **ALLE Modelle außer XL Sportster:** Bei Modellen mit einem Hauptüberlastschalter im Werkstatthandbuch nachschlagen und das Batterieminuskabel anschließen. Eine dünne Schicht Vaseline oder ein anderes Korrosionsschutzmittel auf die Batteriepole auftragen.
  - b. **Nur für XL Sportster-Modelle:** Im Werkstatthandbuch nachschlagen und das Batterieminuskabel am Kurbelwellengehäuse befestigen.
6. Siehe Werkstatthandbuch. Den Sitz einbauen. Nach dem Einbau den Sitz nach oben ziehen, um sicherzustellen, dass er fest sitzt.
7. Den Zündschalter auf IGNITION (Zündung) stellen, den Motor jedoch nicht anlassen.

#### HINWEIS

*KEINEN Audio-Spieler mit einem **Festplattenspeicher** am Fahrzeug befestigen. Fahrzeugvibrationen können solche Geräte permanent beschädigen.*

*In den Audio-Spieler-Anweisungen nachschlagen, um festzustellen, ob das Gerät über einen Festplattenspeicher verfügt.*

## Funktionsweise

Siehe Abbildung 6.

## Ein- und Ausschalten:

1. Im Standby-Modus (Zündung EINGESCHALTET), den Taste Wiedergabe/Pause/Stummschalten (5) auf der Rückseite des Handbedienungselements drücken, um das System einzuschalten.
2. Zum Ausschalten die Taste Wiedergabe/Pause/Stummschalten für 3 Sekunden gedrückt halten.
3. Das System wird auch, abhängig vom letzten Zustand, mit den Zündschalter EIN-/AUSGESCHALTET.

## Bluetooth und Umschalten zum Auxiliary-Audio-Modus:

1. Der Standardmodus für das System ist „Bluetooth“.
2. Das System schaltet automatisch auf Auxiliary-Modus, wenn ein Stecker in die 3,5 mm (1/8 in) Audio-Buchse gesteckt wird.

### HINWEIS

Das System arbeitet nicht im Bluetooth-Modus, wenn ein Stecker in die 3,5 mm (1/8 in) Audio-Buchse gesteckt wird.

## Bluetooth-Paarung mit einem Gerät:

### HINWEIS

Sicherstellen, dass sich während des Paarungsmodus kein Stecker in der 3,5 mm (1/8 in) Audio-Buchse befindet.

1. Im Bluetooth-Modus (angezeigt durch eine blaue, langsam blinkende LED), die Tasten Wiedergabe/Pause/Stummschalten (5) und Leiser (4) zusammen drücken. Für 2 Sekunden halten, bis ein Ton zu hören ist.
2. Blaue LED blinkt schnell, und zeigt damit den Bluetooth-Paarungsmodus an. Das System sollte auf dem Gerät als "BOOM! AUDIO" erkannt werden. Am Gerät das Passwort "1234" eingeben.
3. Nur bei erfolgreicher Paarung ist ein Ton von System zu hören, und die blaue LED leuchtet.
4. Das System kann jeweils nur mit einem Gerät gepaart werden. Um ein anderes Gerät zu paaren, oben genannte Schritte für jede neue Bluetooth-Verbindung wiederholen.
5. Nach erfolgter Paarung sollte sich das Smartphone automatisch mit dem System verbinden.

### HINWEIS

Bei einigen Smartphones ist es erforderlich, dass der Benutzer die Geräteverbindung zuerst auswählt, da sie sich nicht automatisch verbinden.

## Im Bluetooth-Modus einen Anruf erhalten:

1. Das System pausiert und schaltet die aktuelle Audiowiedergabe stumm, wenn ein Anruf eingeht. Nach Beendigung des Gesprächs wird die Audiowiedergabe fortgeführt.
2. Das Telefongespräch erfolgt über die Telefonlautsprecher und nicht über die Systemlautsprecher.

### HINWEIS

Bei einigen Smartphones muss nach Beenden des Gesprächs zuerst die PAUSE-Taste gedrückt werden, damit die Musikwiedergabe fortgeführt wird.

## LAUTER und LEISER in allen Modus:

Im Bluetooth-Modus oder Auxiliary-Modus kurz die Taste Lauter (3) oder Leiser (4) drücken, um die Lautstärke zu regeln.

Im Bluetooth-Modus oder Auxiliary-Modus die Taste Lauter (3) oder Leiser (4) drücken, um schnell die Lautstärke zu regeln.

Hinweis: Das System steuert nicht die Gerätelautstärke. Sicherstellen, dass beim Gerät die maximale Lautstärke eingestellt ist.

## „Vorheriger Titel“ und „Nächster Titel“ (Funktion nur im Bluetooth-Modus):

1. Wenn das System im Bluetooth-Modus ist und Musik abgespielt wird, kurz auf die Taste „Vorheriger Titel“ (1) oder „Nächster Titel“ (2) drücken, um den Song zu wechseln. Das Drücken und Halten dieser Tasten hat keine Funktion.

## Wiedergabe/Pause/Stummschalten (auf der Rückseite des Handbedienelements) (Funktion nur im Bluetooth-Modus):

1. Wenn das System im Bluetooth-Modus ist, die Taste Wiedergabe/Pause/Stummschalten (5) drücken, um Musik abzuspielen oder zu pausieren.
2. Wenn das System im Auxiliary-Modus ist, die Taste Wiedergabe/Pause/Stummschalten (5) drücken, um Musik stumm zu schalten.

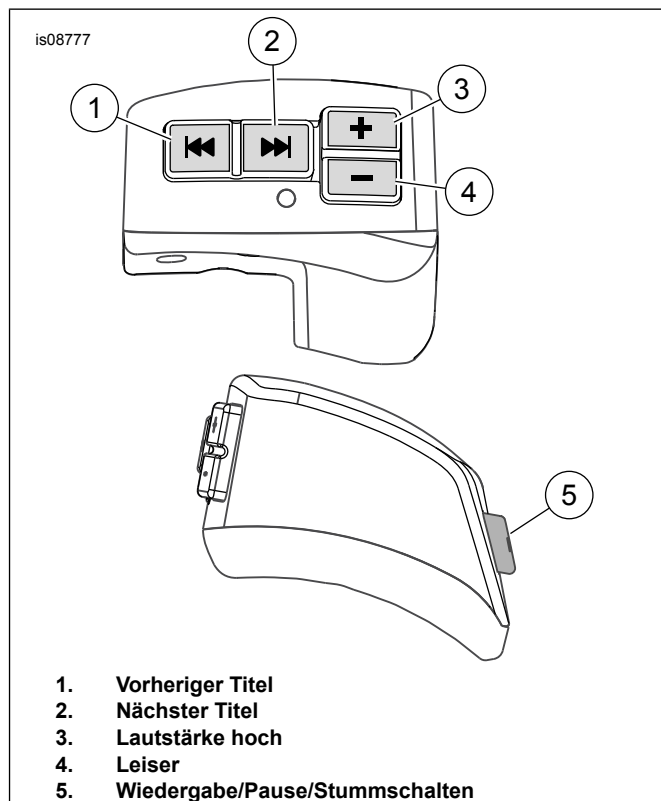


Abbildung 6. Tasten auf Handbedienelement

# LED-Kontrollleuchten-Tabelle

Tabelle 1. LED-Kontrollleuchten-Tabelle

| Zustand  | LED-Anzeige  |
|--|--|
| System ausgeschaltet.                                    | Keine LEDs leuchten                                  |
| AUX (3,5 mm) Eingang                                     | Grün leuchtende LED                                  |
| Bluetooth - Sucht nach kürzlich gepaartem Gerät          | Langsam blinkende, blaue LED                         |
| Bluetooth - Sucht nach einem neuen Gerät (Paarungsmodus) | Schnell blinkende, blaue LED                         |
| Bluetooth - Gepaart mit Audio-Wiedergabe                 | Blau leuchtende LED                                  |
| Bluetooth - Gepaart mit pausiertem Audio                 | Blaue LED blinkt zweimal und pausiert dann 1 Sekunde |

## ERSATZTEILE

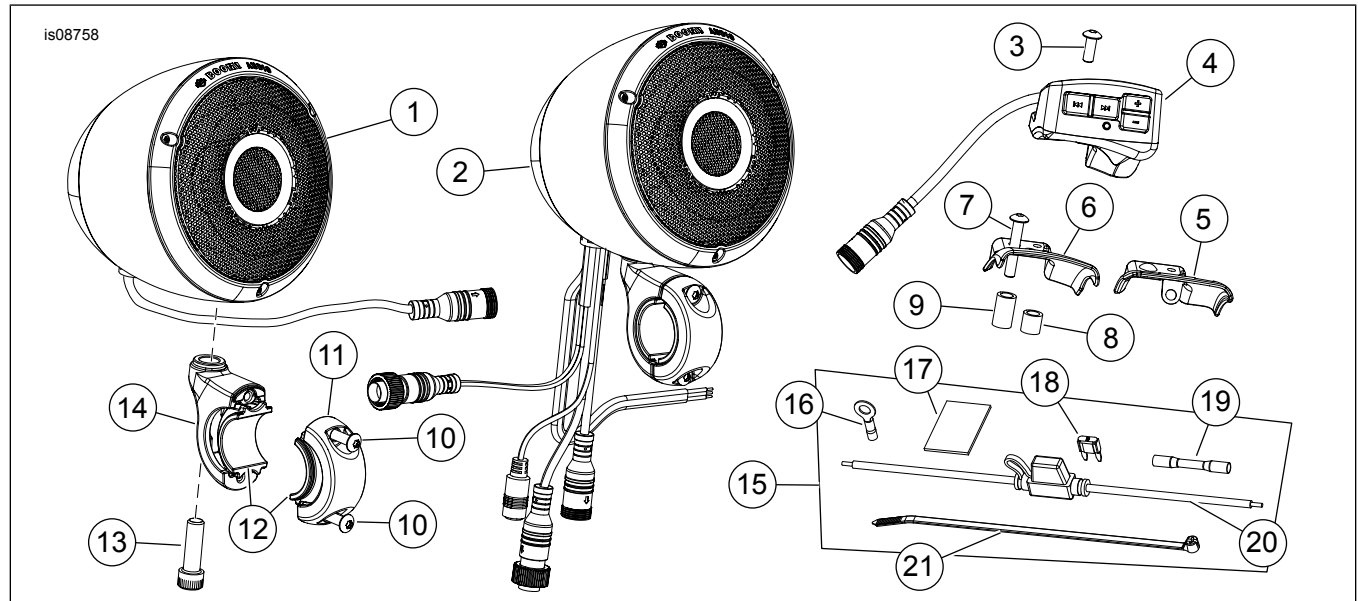


Abbildung 7. Ersatzteile, lenkermontierte Lautsprechersätze

Tabelle 2. Ersatzteile

| Teil | Beschreibung (Menge)                                    | Teilenummer              |
|------|---|--------------------------|
| 1    | Lautsprecher-Baugruppe, linke Seite, Schwarz            | 76000656                 |
|      | Lautsprecher-Baugruppe, linke Seite, Chrom              | 76000655                 |
| 2    | Lautsprecher-Baugruppe, rechte Seite, Schwarz           | 76000639                 |
|      | Lautsprecher-Baugruppe, rechte Seite, Chrom             | 76000638                 |
| 3    | Schraube, 10-24 x 1/2 in, Schwarz                       | 10200492                 |
|      | Schraube, 10-24 x 1/2 in                                | 10200493                 |
| 4    | Handbedienungselemente-Baugruppe, Schwarz               | 71500410                 |
|      | Handbedienungselemente-Baugruppe, Chrom                 | 71500438                 |
| 5    | Befestigungshalterung, Schwarz                          | 69201355                 |
|      | Befestigungshalterung, Chrom                            | 69201487                 |
| 6    | Befestigungshalterung, Schwarz                          | 69201354                 |
|      | Befestigungshalterung, Chrom                            | 69201486                 |
| 7    | Schraube, 10-24 x 1-1/4 in, Schwarz                     | 10200488                 |
|      | Schraube, 10-24 x 1-1/4 in, Edelstahl                   | 10200489                 |
| 8    | Distanzstück, kurz, Schwarz                             | 12400111                 |
|      | Distanzstück, kurz                                      | 12400121                 |
| 9    | Distanzstück, lang, Schwarz                             | 12400110                 |
|      | Distanzstück, lang                                      | 12400122                 |
| 10   | Schraube, 10-24 x 3/4 in (4), Schwarz                   | 10200490                 |
|      | Schraube, 10-24 x 3/4 in (4)                            | 10200491                 |
| 11   | Befestigungsklemme (2), Schwarz                         | 76000651                 |
|      | Befestigungsklemme (2), Chrom                           | 76000650                 |
| 12   | Das Distanzstück (4)                                    | 76000659                 |
| 13   | Innensechskantschraube (2), 5/16 x 5/8                  | Nicht einzeln erhältlich |
| 14   | Befestigungsklemme (2), Schwarz                         | 76000653                 |
|      | Befestigungsklemme (2), Chrom                           | 76000652                 |
| 15   | Kabelbaumsatz (enthält Teile 16, 17, 18, 19, 20 und 21. | 69201357                 |
| 16   | Kabelöse, 1/4 in  | 9858                     |

**Tabelle 2. Ersatzteile**

| <b>Teil</b> | <b>Beschreibung (Menge)</b>                                | <b>Teilenummer</b>       |
|-------------|--|--------------------------|
| 17          | Klebeband  | Nicht einzeln erhältlich |
| 18          | Sicherung, 10A, Mini                                       | 72462-00                 |
| 19          | Kabellitze mit Stoßverbindern verbunden, versiegelt, 14-16 | 70586-93                 |
| 20          | Sicherungshalter, Sorte Mini, mit Deckel                   | 70306-02                 |
| 21          | Kabelbinder  | 10006                    |