



INSTRUCCIONES

J06395

2018-04-06



KIT DE AMPLIFICADOR Y ALTAVOCES BOOM! AUDIO CRUISER

GENERALIDADES

Números de kit

76000635, 76000636

Modelos

Para obtener información sobre la compatibilidad de los modelos, vea el catálogo de venta al detalle de P&A (piezas y accesorios) o la sección Piezas y accesorios en www.harley-davidson.com (inglés solamente).

Requisitos de instalación

Los modelos Road King® (FLHR) de 2014 a 2016 requieren la compra por separado de la pieza número 69200722.

Los modelos Road King (FLHR) de 2017 requieren la compra por separado de un kit de conexión eléctrica, número de pieza 69201599.

Los modelos Softail de 2010 a 2017, Dyna de 2011 y posteriores y XL de 2014 y posteriores requieren la compra por separado de un kit de conexión eléctrica, número de pieza 72673-11.

El modelo Softail de 2018 requiere la compra por separado de 69201599A.

Si también instala un kit de amplificador y de adición de altavoces Boom! Audio Cruiser, conecte los altavoces delantero y trasero al kit de conexión eléctrica de forma simultánea. Si desea que el sistema trasero se pueda quitar, se requiere la compra por separado y la instalación de piezas adicionales. Consulte el kit de adición de altavoces para obtener detalles.

El funcionamiento del Bluetooth® no requiere el uso de 3,5 mm (1/8 pulg.) Los dispositivos sin Bluetooth deben conectarse con un puente de audio macho a macho de 3,5 mm (1/8 pulg.) (disponible por separado, número de pieza 92383-09).

Para la instalación correcta de este kit, se requiere fijatornillos y sellador de fuerza media Loctite® 243, azul (n.º de pieza 99642-97).

NOTA

Se puede utilizar una bolsa Boom! Audio para tanque (número de pieza 91003-10) para proteger un reproductor de audio portátil de estado sólido.

NO proteja un reproductor de audio portátil con una memoria de disco duro en o para el vehículo.

para una mejor calidad de sonido, se recomienda instalar un parabrisas.

Para la instalación correcta de este kit, se necesita un soplete UltraTorch UT-100 (número de pieza HD-39969), la pistola de calor Robinair (número de pieza HD-25070) con un accesorio

de contracción por calor (número de pieza HD-41183) u otro dispositivo adecuado de calor radiante.

Después de la desconexión del cable de la batería se necesita usar lubricante para contactos eléctricos (pieza n.º 99861-02) o un equivalente. Estos artículos están disponibles en un concesionario Harley-Davidson.

▲ ADVERTENCIA

La seguridad del motociclista y del pasajero dependen de la instalación correcta de este kit. Use los procedimientos correspondientes en el Manual de servicio. Si el procedimiento no está dentro de sus capacidades o no tiene las herramientas correctas, pida a un concesionario Harley-Davidson que realice la instalación. La instalación incorrecta de este kit podría causar la muerte o lesiones graves. (00333b)

NOTA

Esta hoja de instrucciones se refiere a la información en el Manual de servicio. Para esta instalación, se requiere un Manual de servicio para la motocicleta de este año/modelo. Se encuentra uno disponible en un concesionario Harley-Davidson.

SOBRECARGA ELÉCTRICA

AVISO

Es posible que el sistema de carga del vehículo se sobrecargue al añadir demasiados accesorios eléctricos. Si los accesorios eléctricos combinados que funcionan a la vez consumen más corriente eléctrica que los que el sistema de carga del vehículo puede suministrar, el consumo eléctrico puede hacer descargar la batería y dañar el sistema eléctrico del vehículo. (00211d)

▲ ADVERTENCIA

Cuando instale cualquier accesorio eléctrico, asegúrese de no sobrepasar la clasificación máxima de amperaje del fusible o del disyuntor que protegen el circuito afectado que está siendo modificado. Sobrepasar el amperaje máximo puede ocasionar fallas eléctricas, lo que podría causar la muerte o lesiones graves. (00310a)

Los altavoces instalados con este kit requieren de hasta 4 A más corriente del sistema eléctrico.

Contenido del kit

Vea Figura 7 y Tabla 2.



PREPARACIÓN

⚠ ADVERTENCIA

Extraiga el fusible principal antes de continuar para evitar el arranque accidental del vehículo, lo que podría ser la causa de muerte o de lesiones graves. (00251b)

1. Vea el manual de servicio. Extraer el fusible.
2. Vea el manual de servicio. Extraiga el asiento. Guarde el asiento y todos los elementos de sujeción de montaje.

Modelos con EFI:

⚠ ADVERTENCIA

Para evitar que el combustible se derrame, se debe purgar el sistema del combustible a presión alta, antes de desconectar la línea de suministro. La gasolina es extremadamente inflamable y muy explosiva, por lo que puede provocar lesiones graves o incluso la muerte. (00275a)

1. Vea el manual de servicio. Purgue y desconecte la línea de suministro de combustible.

Para **TODOS** los vehículos con disyuntor principal:

⚠ ADVERTENCIA

Para evitar el arranque accidental del vehículo, lo que puede ser la causa de muerte o de lesiones graves, desconecte el cable negativo (-) de la batería antes de continuar. (00048a)

1. Vea el manual de servicio. Extraiga el asiento.
2. Vea el manual de servicio. Desconecte el cable negativo (negro) de la batería del borne negativo (-) de la batería. Conserve todos los elementos de sujeción de montaje del asiento.
3. **TODOS los modelos:** gire el interruptor de encendido a OFF (apagado).
4. Vea el manual de servicio. Extraiga el parabrisas. Proteja el parabrisas para evitar rayarlo durante el desmontaje e instalación y mientras esté desmontado del vehículo.

Para los modelos carburados:

⚠ ADVERTENCIA

Puede ser que drene gasolina de la línea de combustible del carburador cuando se desconecte del dispositivo de conexión de la válvula de combustible. La gasolina es extremadamente inflamable y muy explosiva, por lo que puede provocar lesiones graves o incluso la muerte. Limpie inmediatamente el combustible derramado y deseche los trapos utilizados de una manera conveniente. (00256a)

1. CIERRE la válvula de suministro de combustible. Desconecte la línea de combustible de la válvula de combustible.

TODOS los modelos:

⚠ ADVERTENCIA

Cuando se realice alguna reparación en el sistema de combustible, no fume ni permita la cercanía de llamas descubiertas o chispas. La gasolina es extremadamente inflamable y muy explosiva, por lo que puede provocar lesiones graves o incluso la muerte. (00330a)

1. Vea el manual de servicio. Extraiga la consola de instrumentos (si está equipada) del tanque de combustible.
2. Vea el manual de servicio. Extraiga el tanque de combustible.
3. **Solamente para los modelos Road King:** quite la cubierta del manillar del vehículo. Separe las mitades izquierda y derecha de la nacela. Extraiga el conjunto del faro delantero, de acuerdo con las instrucciones en el Manual de servicio.

INSTALACIÓN

Conexión eléctrica

1. **Solamente los modelos Road King de 2017, Softail de 2018 y Freewheeler:** instale la alimentación, la conexión a tierra y los accesorios/encendido al kit de conexión eléctrica (comprado por separado). Busque el conector [325] en el vehículo. Instale el conector de acuerdo con las instrucciones de ese kit. Empalme y contraiga por calor los cables del kit de conexión a los altavoces de igual color. Empalme el portafusibles en línea con el cable rojo/azul. **Modelos Softail de 2010 y posteriores, Dyna de 2011 y posteriores y XL de 2014 y posteriores:** instale la alimentación, la conexión a tierra y los accesorios/encendido al kit de conexión eléctrica (comprado por separado). Busque el conector [91A] en el vehículo. Instale el conector de acuerdo con las instrucciones de ese kit. Empalme y contraiga por calor los cables del kit de conexión a los altavoces de igual color de la siguiente manera: negro a negro, rojo/amarillo a violeta/azul, rojo/azul al portafusibles en línea. **Solamente los modelos Road King de 2009-2013, Dyna de 2006-2011, Softail de 2000-2010 y XL de 2004-2013:** engarce el terminal de anillo del kit al cable negro. Instale al borne negativo de la batería. Engarce el terminal de anillo al otro extremo del portafusibles y conéctelo al borne positivo (+) de la batería. Localice el cable naranja/blanco en el conector de la iluminación trasera. Córtele y empálmelo al cable violeta/azul.
2. **Todos los modelos:** Instale el fusible de 10 A en el portafusibles en línea.
3. Si se instalará un sistema de adición de altavoces, siga esas instrucciones. Instale ese sistema ahora.

Instalación del control manual

1. Vea la Figura 7. Elija la base de controles manuales y el espaciador adecuados para su aplicación.

NOTA

Si no limpia correctamente la superficie, la adhesión será escasa y es posible que se afloje el control manual.

2. Vea Figura 1. Limpie con una mezcla de 50-70 por ciento de alcohol isopropílico y 30-50 por ciento de agua destilada. Corte la cinta (1) y aplíquela en la base de controles manuales (2 o 3) en las ubicaciones que se muestra.

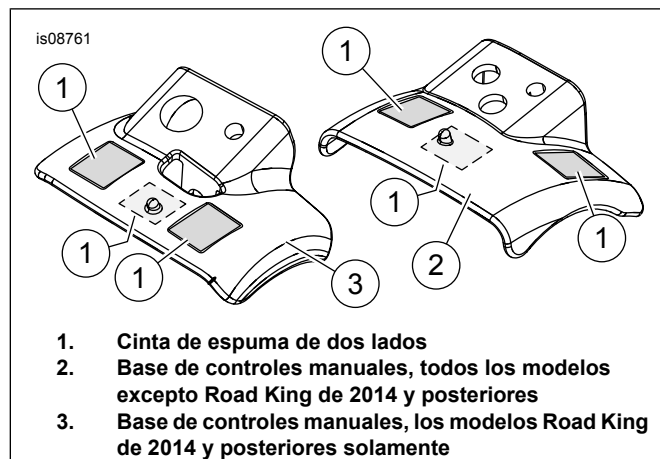


Figura 1. Base de controles manuales y cinta

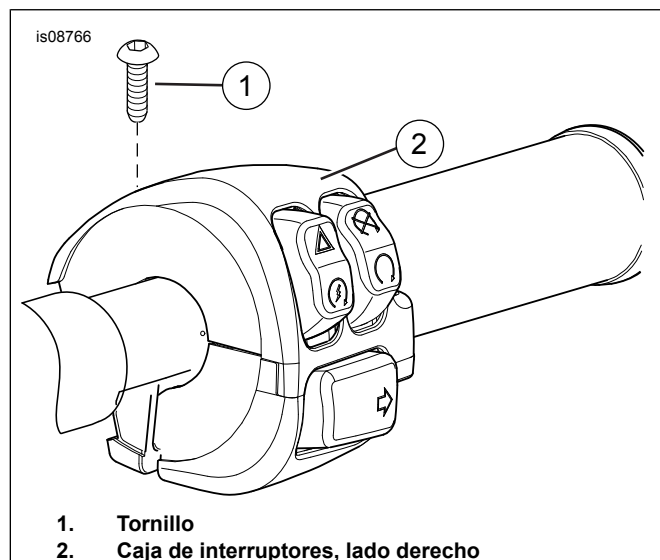


Figura 2. Tornillo y caja de interruptores

3. Vea la Figura 2. Quite el tornillo (1) de la caja de interruptores del lado derecho (2). **Modelos Road King de 2014 y posteriores:** conserve el tornillo para usarlo más tarde. **Todos los otros modelos:** deseche el tornillo.
4. Vea Figura 3. Alinee el espaciador que seleccionó anteriormente con el agujero correcto (2 o 3).

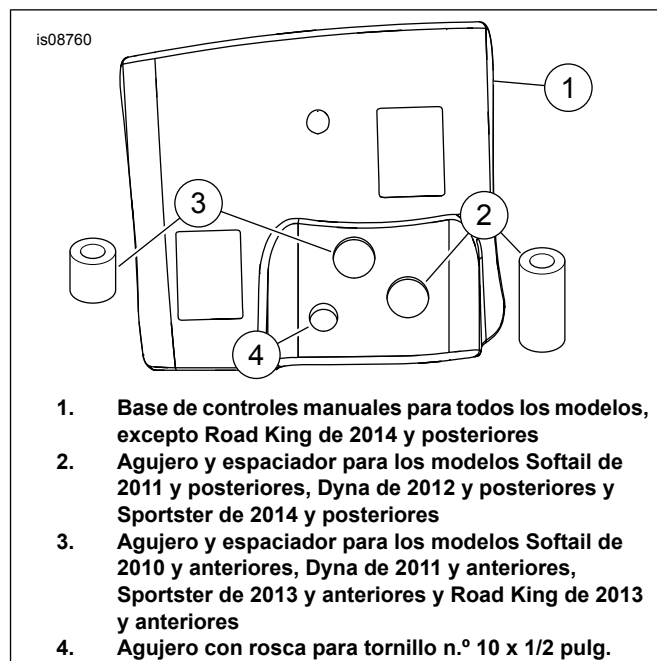


Figura 3. Base de controles manuales y espaciadores

5. Vea la Figura 4. Coloque el espaciador (1) en la caja de interruptores sobre el agujero de donde previamente se extrajo el tornillo.
6. Coloque la base de controles manuales (3) sobre el espaciador y la caja de interruptores. **Modelos Road King de 2014 y posteriores:** no se utilizan espaciadores.
7. **Todos los modelos, excepto los Road King de 2014 y posteriores:** alinee el tornillo (4) con el agujero correcto en la base del control manual, a través del espaciador dentro del agujero en la caja de interruptores. Asegure la pieza de soporte del control manual con un tornillo. Apriete 3,9-5 Nm (35-45 lb-pulg.). **Modelos Road King de 2014 y posteriores:** alinee el tornillo que se quitó anteriormente con el agujero en la base del control manual. Asegure la pieza de soporte del control manual con un tornillo. Apriete 3,9-5 Nm (35-45 lb-pulg.).
8. Coloque el control manual (5) sobre la base de controles manuales. Asegure la base de controles manuales con el tornillo (6) en el agujero con rosca (7). Ajuste.
 Par de ajuste: 3,9–5 N·m (34,5–44,3 in-lbs)

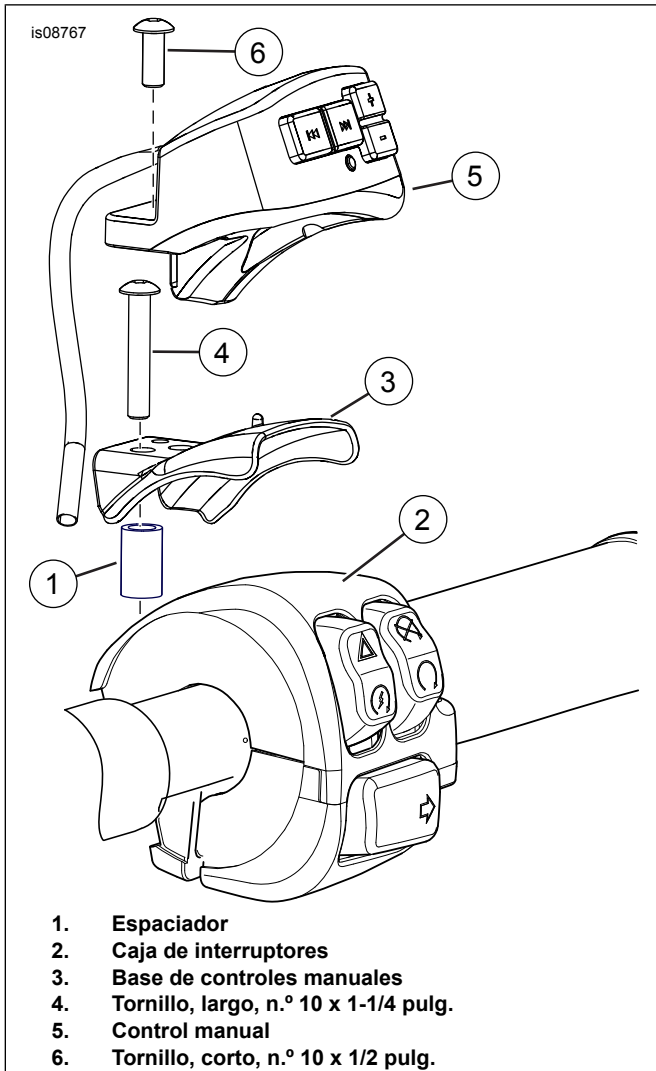


Figura 4. Instalación del control manual

Instalación de los altavoces

NOTA

Pruebe el ajuste para establecer la posición deseada de las cápsulas de altavoz en el manillar.

- Vea la Figura 5. Monte los altavoces como se muestra. Posicione las abrazaderas del altavoz (4) de manera que los altavoces queden en el interior del manillar. Posicione los altavoces de manera simétrica hacia la izquierda y hacia la derecha de la abrazadera del manillar, y lo más bajo y cerca posible del centro.
- Vea Figura 7. La cápsula de altavoz (2) con **cinco** conectores eléctricos se monta en el lado del **freno** del manillar. La cápsula de altavoz (1) con **un** conector eléctrico (1) se monta en el lado del **embrague**.
- Si el vehículo normalmente está equipado con un parabrisas, posicione los altavoces de manera simétrica hacia la izquierda y hacia la derecha de la abrazadera del manillar, y lo más bajo y cerca posible del centro. **NOTA:** para una mejor calidad de sonido, se recomienda instalar un parabrisas.
- Compruebe para asegurarse de que la ubicación de los altavoces y las abrazaderas no interferirá con el funcionamiento de la dirección, la operación de los controles ni la visibilidad de los instrumentos.

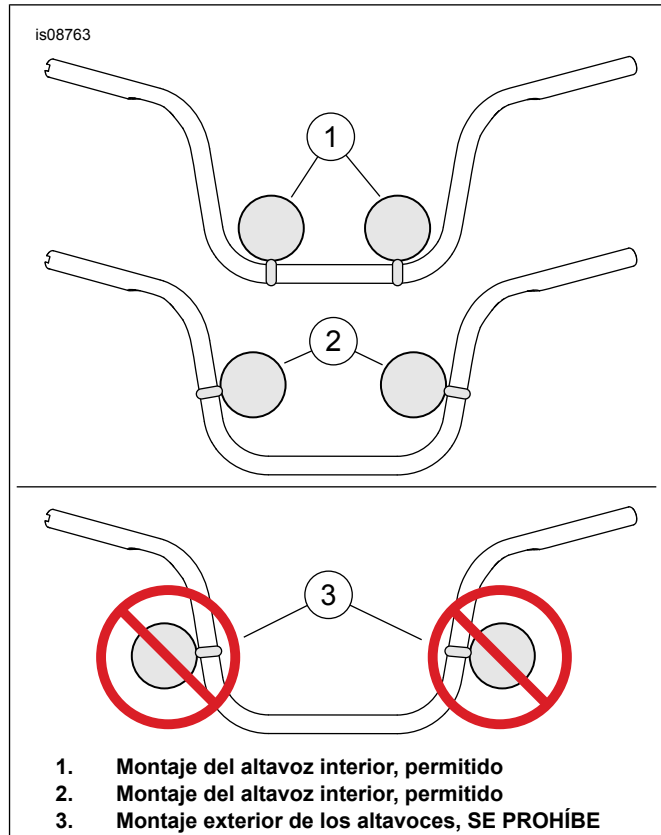


Figura 5. Ubicación de los altavoces en el manillar

Si lo está montando en manillares de 31,8 mm (1 1/4 pulg.) de diámetro, los espaciadores (12) pueden desecharse.

NOTA

Introduzca los espaciadores en el interior de las abrazaderas (14 y 11) para los vehículos con manillares de 25,4 mm (1,0 pulg.) de diámetro. Asegúrese de insertar los espaciadores en los recesos dentro de las abrazaderas.

1. Vea Figura 7. Coloque los altavoces en las ubicaciones determinadas previamente. Es posible que algunos modelos requieran la reubicación del cable del embrague. Coloque algunas gotas de Loctite azul en todos los tornillos de la abrazadera (10 y 13). Instale los altavoces en el manillar con las abrazaderas (14 y 11) y los tornillos (10). Apriete el tornillo (10) a 4,5-6,8 Nm (40-60 lb-pulg.). Apriete el tornillo (13) a 20-27 Nm (180-240 lb-pulg.).

Ubicación de cables y conexiones

1. Ubique los cables y los conectores que unen los dos altavoces. Alinee las flechas en los conectores. Asegúrelos juntos utilizando el collarín roscado.
2. Conecte el control manual al conector de acoplamiento del lado derecho del altavoz. Alinee las flechas en los conectores. Asegúrelos juntos utilizando el collarín roscado.
3. Coloque los cables restantes desde el centro de los manillares, cerca del cabezal de dirección.
 - **XL, Dyna, Softail de 2017 y anteriores:** pase los cables de alimentación de 3 hilos por el eje central de la estructura del vehículo siguiendo el arnés principal de este.

- **Road King:** quite la cubierta del canal de cables y coloque los cables dentro de este. Reinstale la cubierta.
- **Softail de 2018:** quite la arandela aislante de cables del lado izquierdo de la estructura, cerca del cabezal de dirección. Quite la caja de cables de la parte inferior de la estructura. Siga la colocación del arnés principal del vehículo a través del eje central de la estructura que sale cerca del extremo del tanque. Realice las conexiones eléctricas en la conexión eléctrica específica (varía según el modelo y el año) utilizando empalmes a tope de ese kit.
- **Softail de 2018:** asegúrese de que el cableado tenga suficiente margen único amortiguador del vehículo. Amarre el exceso de cableado debajo de la cubierta lateral derecha. Se incluyen correas de cables y anclajes de cable adhesivos adicionales en el kit 69201599A en caso de que se requiera volver a colocar el arnés.

NOTA

Si hay muchos accesorios instalados en el kit de conexión eléctrica, puede ser necesario volver a colocar los cables de 69201599A sobre el lado derecho del vehículo y amarrarlos debajo de esa cubierta lateral. De hacer esto, asegúrese de que el arnés siga al arnés principal debajo del amortiguador (comprobando otra vez si hay margen con el amortiguador).

4. Si se ha instalado un sistema de altavoz trasero, conéctelo al sistema de altavoz delantero en este momento.
5. Si se va a utilizar el conector auxiliar de 1/8 pulg. (3,5 mm), conecte el puente. Colóquelo en la ubicación deseada (consulte el catálogo para: bolsa para tanque magnética o montaje de teléfono). Asegúrelo de tal manera que no interfiera con el movimiento dinámico o la dirección. Si se utiliza un enchufe de audio o si se desconecta con frecuencia, colóquelo en una ubicación accesible. Si no se va a utilizar el conector auxiliar de 1/8 pulg. (3,5 mm), guárdelo.
6. Asegure los cables con correas de cables.

Finalización

1. **Solamente para los modelos Road King:** vea el Manual de servicio y arme las mitades izquierda y derecha de la nacela. Arme la cubierta del manillar en el vehículo.
2. **TODOS los modelos:** vea el Manual de servicio e instale el tanque de combustible.
3. Instale el parabrisas (si está equipado) en el vehículo, de acuerdo con las instrucciones en el Manual de servicio o en el kit de accesorios. Asegúrese de proteger el parabrisas y las cápsulas de altavoz para evitar rayarlos durante la instalación.

▲ ADVERTENCIA

Asegúrese de que la dirección sea suave y sin interferencias. Cualquier interferencia con la dirección puede ocasionar la pérdida de control del vehículo y ser la causa de muerte o lesiones graves. (00371a)

4. Asegúrese de que la ubicación de las cápsulas de altavoz no interfiera con el funcionamiento de la dirección, la operación de los controles ni con la visibilidad de los instrumentos.

NOTA

Verifique que el interruptor de encendido esté en la posición OFF (apagado) antes de instalar el fusible principal o de conectar el cable de la batería.

5. **Modelos con fusible principal:** vea el Manual de servicio. Instale el fusible principal. **Modelos con disyuntor principal:**
 - a. **TODOS los modelos, excepto el XL Sportster:** vea el Manual de servicio y conecte el cable negativo de la batería. Aplique una capa delgada de vaselina o de material para retardar la corrosión en los bornes de la batería.
 - b. **Solamente para los modelos XL Sportster:** vea el Manual de servicio y conecte el cable negativo de la batería en el cárter del motor.
6. Vea el manual de servicio. Instale el asiento. Luego de instalar el asiento, tire de él hacia arriba para comprobar que esté seguro.
7. Gire el interruptor de encendido a la posición IGNITION (ENCENDIDO), pero no arranque la motocicleta.

NOTA

NO asegure un reproductor de audio con una memoria de disco duro en o al vehículo. Las vibraciones del vehículo pueden dañar el dispositivo permanentemente.

Vea las instrucciones del reproductor de audio para establecer si el dispositivo que va a usar tiene memoria de disco duro.

Funcionamiento

Vea la Figura 6.

Encendido/Apagado:

1. Durante el modo de suspensión (ENCENDIDO), presione el botón Reproducir/pausa/silencio (5) en la parte posterior del control manual para activar el sistema.
2. Presione y sostenga el botón Reproducir/pausa/silencio por 3 segundos para desactivarlo.
3. El sistema también se ACTIVARÁ o DESACTIVARÁ con el interruptor de encendido en función de su último estado de encendido.

Cambio de modos Bluetooth y audio auxiliar:

1. El modelo predeterminado para el sistema es Bluetooth.
2. El sistema se cambiará automáticamente al modo Auxiliar cuando se introduzca un enchufe macho en el conector de audio de 1/8 (3,5 mm).

NOTA

El sistema no funcionará en modo Bluetooth cuando se introduzca un enchufe macho en el conector de audio de 1/8 (3,5 mm)

Acoplamiento del Bluetooth en su dispositivo:

NOTA

Verifique que el conector de audio de 1/8 (3,5 mm) no esté conectado al sistema durante el modo de acoplamiento.

1. Mientras esté en el modo Bluetooth (se indica por una luz LED de color azul que destella lentamente), presione simultáneamente el botón Reproducir/pausa/silencio (5) y el de disminución del volumen (4). Sostenga por 2 segundos hasta oír un sonido.
2. El indicador LED azul destellará rápidamente en el modo de acoplamiento Bluetooth. El sistema se conocerá en el dispositivo como BOOM! Audio. Escriba la clave de acceso "1234" en el dispositivo.
3. Una vez acoplado correctamente, el sistema emite un sonido audible y la luz LED azul permanece encendida.
4. El sistema se acopla solamente con un dispositivo a la vez. Para acoplar otro dispositivo, repita los pasos anteriores para cada una de las conexiones Bluetooth nuevas.
5. Una vez acoplado, su teléfono inteligente debe conectarse automáticamente con el sistema.

NOTA

Algunos teléfonos inteligentes no se conectan automáticamente y requieren que el usuario seleccione la conexión del dispositivo.

Recepción de una llamada en modo Bluetooth:

1. El sistema pausa y silencia la reproducción de audio actual cuando se recibe una llamada. La reproducción de audio se reanuda cuando finaliza la llamada.
2. La conversación telefónica se realiza a través del altavoz del teléfono y no a través del sistema.

NOTA

Algunos teléfonos inteligentes requieren que se presione el botón PAUSA después de finalizar la llamada para reanudar la reproducción de música.

Funcionamiento del aumento o disminución del volumen en todos los modos:

Cuando el sistema esté en modo Bluetooth o auxiliar, presione por un momento el aumento (3) o la disminución (4) del volumen para ajustar el volumen.

Cuando el sistema esté en modo Bluetooth o auxiliar, presione y sostenga el botón de aumento (3) o disminución (4) del volumen para ajustar el volumen rápidamente.

Nota: El sistema no controla el volumen del dispositivo. Verifique que el dispositivo tenga el volumen al máximo.

Avanzar y retroceder pista (funcionan en el modo Bluetooth solamente):

1. Cuando el sistema esté en el modo Bluetooth y reproduciendo música, presione por un momento los botones para retroceder (1) o avanzar pista (2) para cambiar la pista de audio. Presionar y sostener estos botones no funciona.

Reproducir/pausa/silencio (en la parte posterior del control) (funciona en el modo Bluetooth solamente):

1. Cuando el sistema esté en modo Bluetooth, presione Reproducir/pausa/silencio (5) para reproducir o pausar la música.
2. Cuando el sistema esté en modo auxiliar, presione Reproducir/pausa/silencio (5) para silenciar la música.

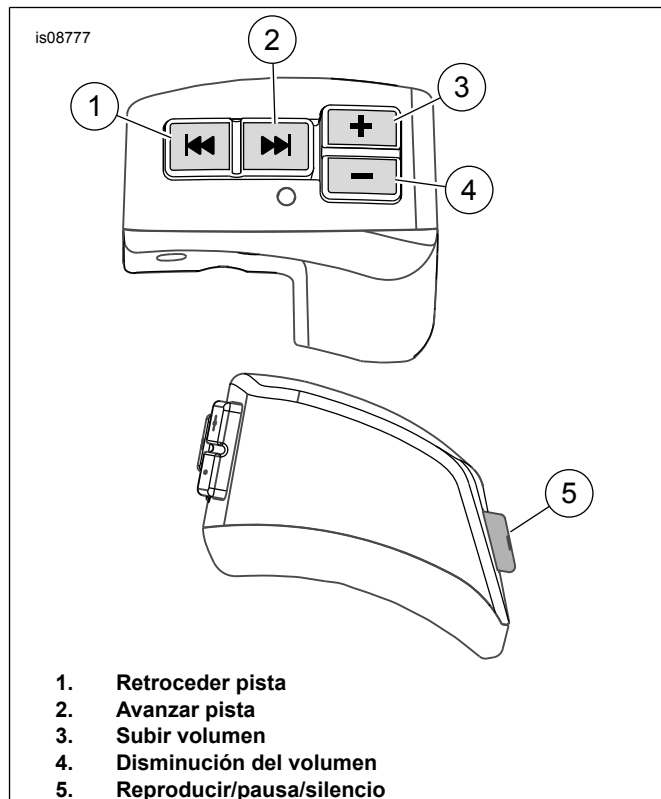


Figura 6. Botones del control manual

Tabla del indicador LED

Tabla 1. Tabla del indicador LED

Condición	Indicación LED
Sistema apagado	No hay LED encendidos
Entrada AUX (3,5 mm)	LED verde sólido
Bluetooth: búsqueda del último dispositivo acoplado	LED azul que destella lentamente
Bluetooth: búsqueda del dispositivo nuevo (modo de acoplamiento)	LED azul que destella rápidamente

Tabla 1. Tabla del indicador LED

Condición	Indicación LED
Bluetooth: acoplado con el audio en reproducción	LED azul sólido
Bluetooth: acoplado con el audio pausado	El LED azul destella dos veces, después pausa 1 segundo.

PIEZAS DE SERVICIO

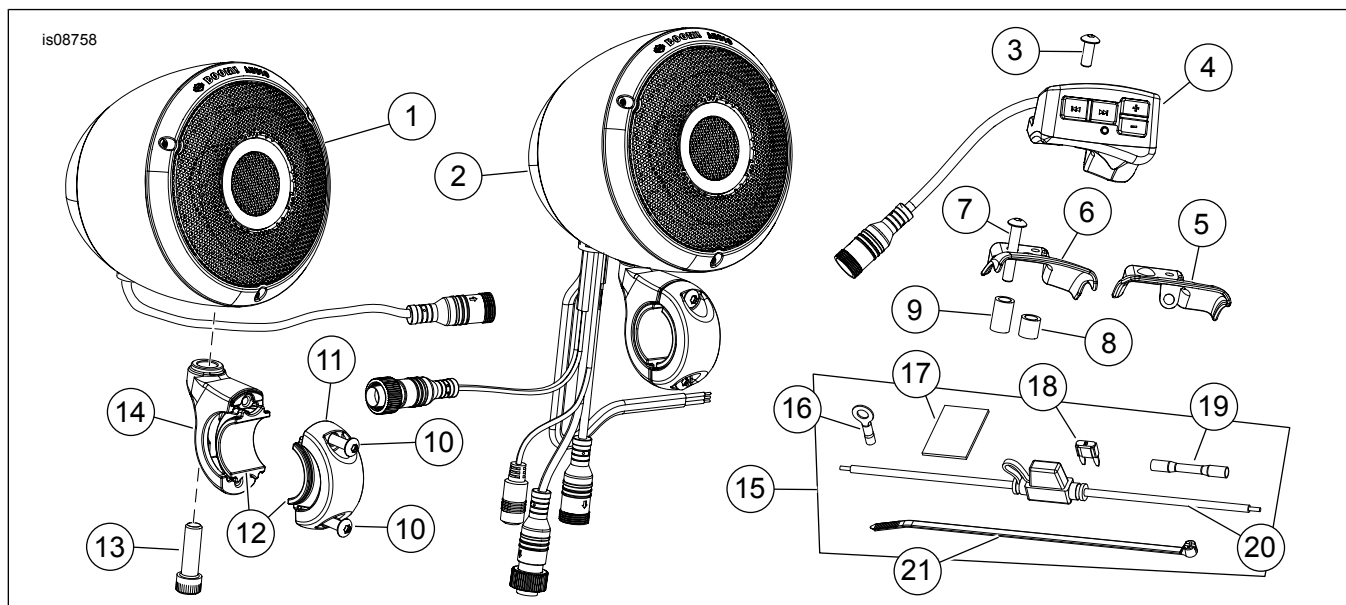


Figura 7. Piezas de servicio, kits de altavoces montados en el manillar

Tabla 2. Piezas de servicio

Artículo	Descripción (cantidad)	Número de pieza
1	Conjunto del altavoz, lado izquierdo, negro	76000656
	Conjunto del altavoz, lado izquierdo, cromo	76000655
2	Conjunto del altavoz, lado derecho, negro	76000639
	Conjunto del altavoz, lado derecho, cromo	76000638
3	Tornillo, n.º 10-24 x 1/2 pulg., negro	10200492
	Tornillo, n.º 10-24 x 1/2 pulg.	10200493
4	Conjunto del control manual, negro	71500410
	Conjunto del control manual, cromado	71500438
5	Pieza de soporte de montaje, negra	69201355
	Pieza de soporte de montaje, cromada	69201487
6	Pieza de soporte de montaje, negra	69201354
	Pieza de soporte de montaje, cromada	69201486
7	Tornillo, n.º 10-24 x 1-1/4 pulg., negro	10200488
	Tornillo, n.º 10-24 x 1-1/4 pulg., inoxidable	10200489
8	Espaciador, corto, negro	12400111
	Espaciador, corto	12400121
9	Espaciador, largo, negro	12400110
	Espaciador, largo	12400122
10	Tornillo, n.º 10-24 x 3/4 pulg. (4), negro	10200490
	Tornillo, n.º 10-24 x 3/4 pulg. (4)	10200491
11	Abrazadera de montaje (2), negra	76000651
	Abrazadera de montaje (2), cromada	76000650
12	Espaciador (4)	76000659
13	Tornillo, cabeza de casquillo (2), 5/16 x 5/8	No se vende por separado
14	Abrazadera de montaje (2), negra	76000653
	Abrazadera de montaje (2), cromada	76000652
15	Kit de arnés de cables (incluye los artículos 16, 17, 18, 19, 20, 21)	69201357
16	Terminal de anillo, 1/4 pulg.	9858
17	Cinta adhesiva	No se vende por separado
18	Fusible, 10 A, mini	72462-00
19	Empalme a tope, sellado, n. 14-16	70586-93
20	Portafusibles, tipo mini, con cubierta	70306-02
21	Correa de cables	10006